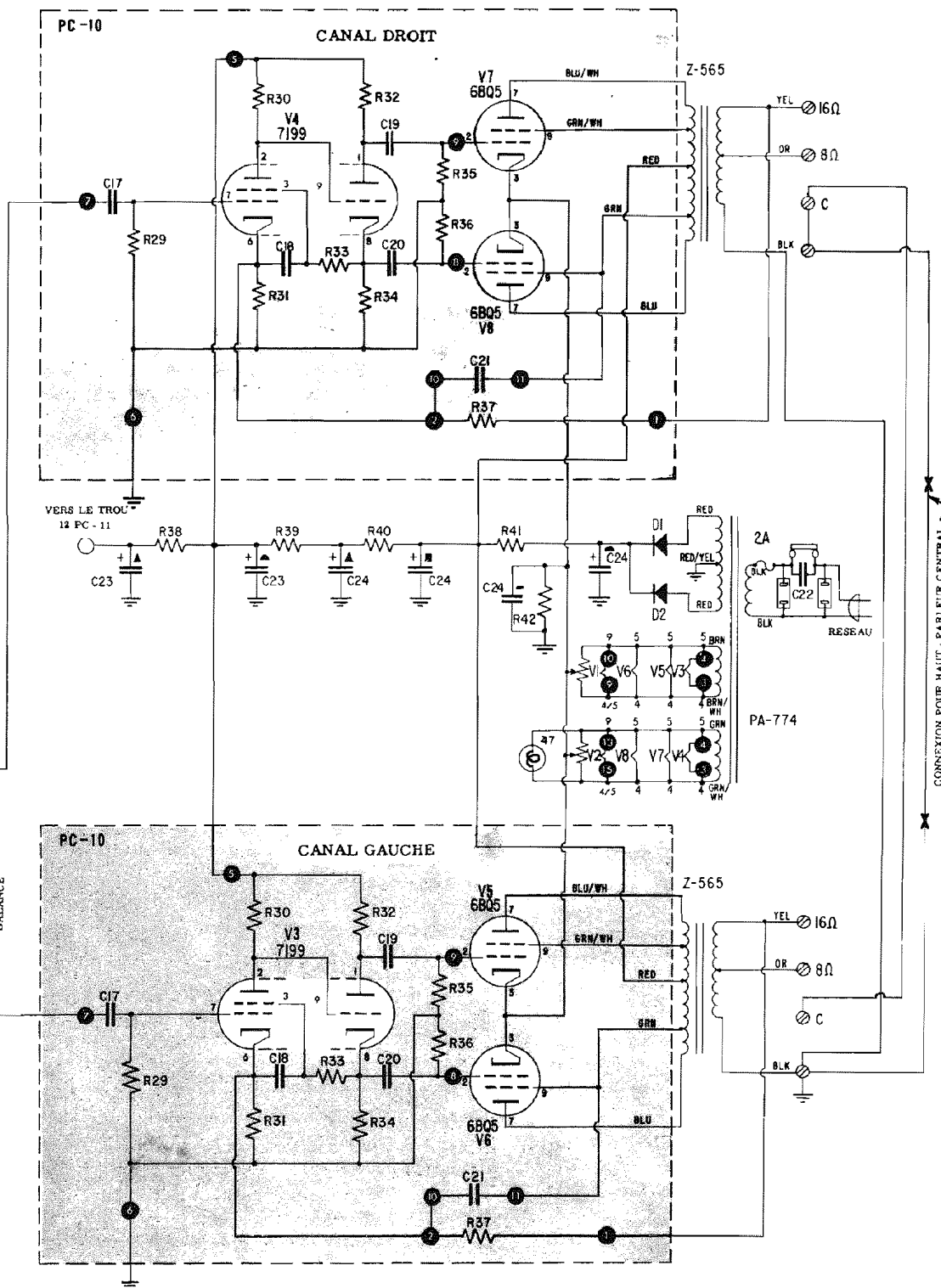
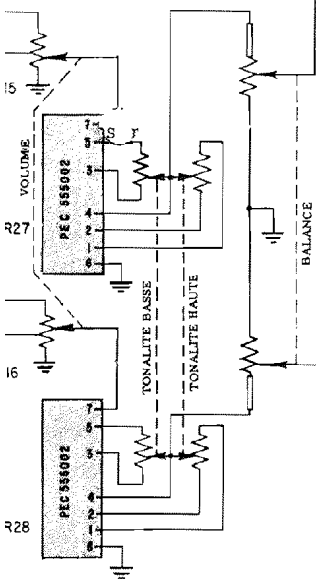
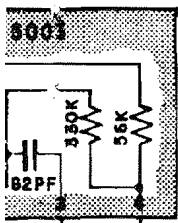
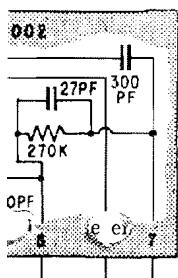


- | | | |
|-----------------|--------------------------------|-------------------------------------|
| pF mica 5% | C 22 = 0,02 μ F 500 V | D 2 = Redresseur au silicium |
| 333 μ F 10% | C 23 = 50/50 μ F 450 V | 500 mA |
| 1 μ F 10% | C 24 = 60/40/20 μ F, 450 V | Contr. volume = 250 k Ω |
| μ F 10% | 100 μ F, 25 V | Contr. balance = 750 k Ω |
| 333 μ F 10% | D 1 = Redresseur au silicium | Contr. des basses = 2 M Ω |
| 333 μ F 10% | 500 mA | Contr. des aigus = 500 k Ω |
| 1 μ F 10% | | Contr. du ronflement = 1 k Ω |
| 1 μ F 10% | | |
| μ F 16 V | | |
| μ F 250 V | | |
| μ F 400 V | | |
| μ F 400 V | | |
| pF 600 V 5% | | |



amplificateur stéréophonique SCA-35 avec le préamplificateur incorporé.