

BEDIENING

- 1 = Volumeregelaar
- 2 = Aan/uitschakelaar
- 3 = P.U.-schakelaar
- 4 = L.G.-schakelaar
- 5 = M.G.-schakelaar
- 6 = K.G.-schakelaar
- 7 = F.M.-schakelaar
- 8 = Afstemming
- 9 = Monoschakelaar
- 10 = Stereoschakelaar
- 11 = Lagetonen-schakelaar
- 12 = Hogetonen-schakelaar
- 13 = Hogetonen-schakelaar
- 14 = Balansregelaar

SPECIFICATIE

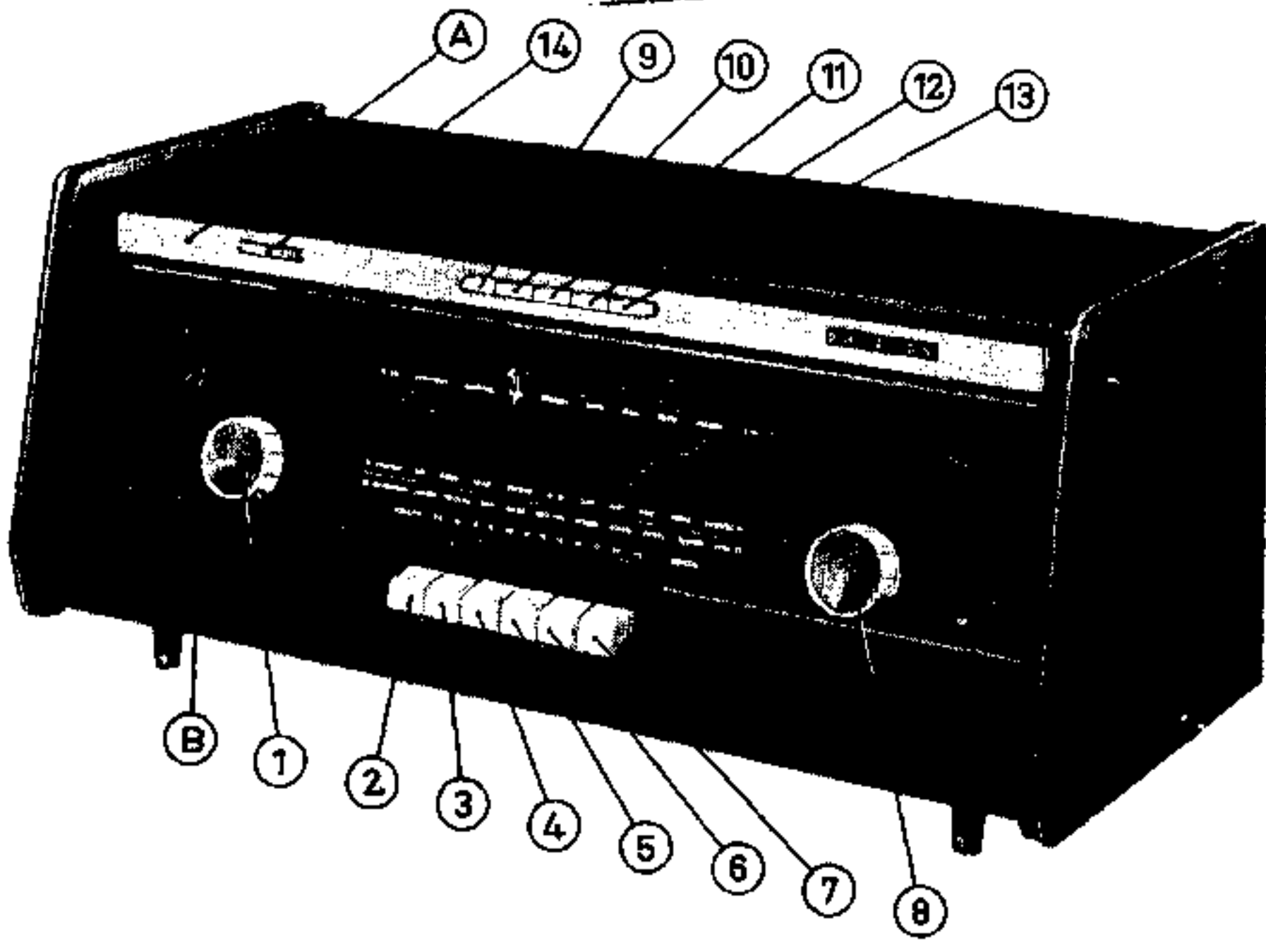
Luidsprekers 2 × AD 3700 AM (800 Ω)
 Netspanningen 110-127-145-165-220-245 V
 Verbruik 75 W bij 220 V
 Afmetingen 22 × 55 × 24 cm

GOLFGEBIEDEN

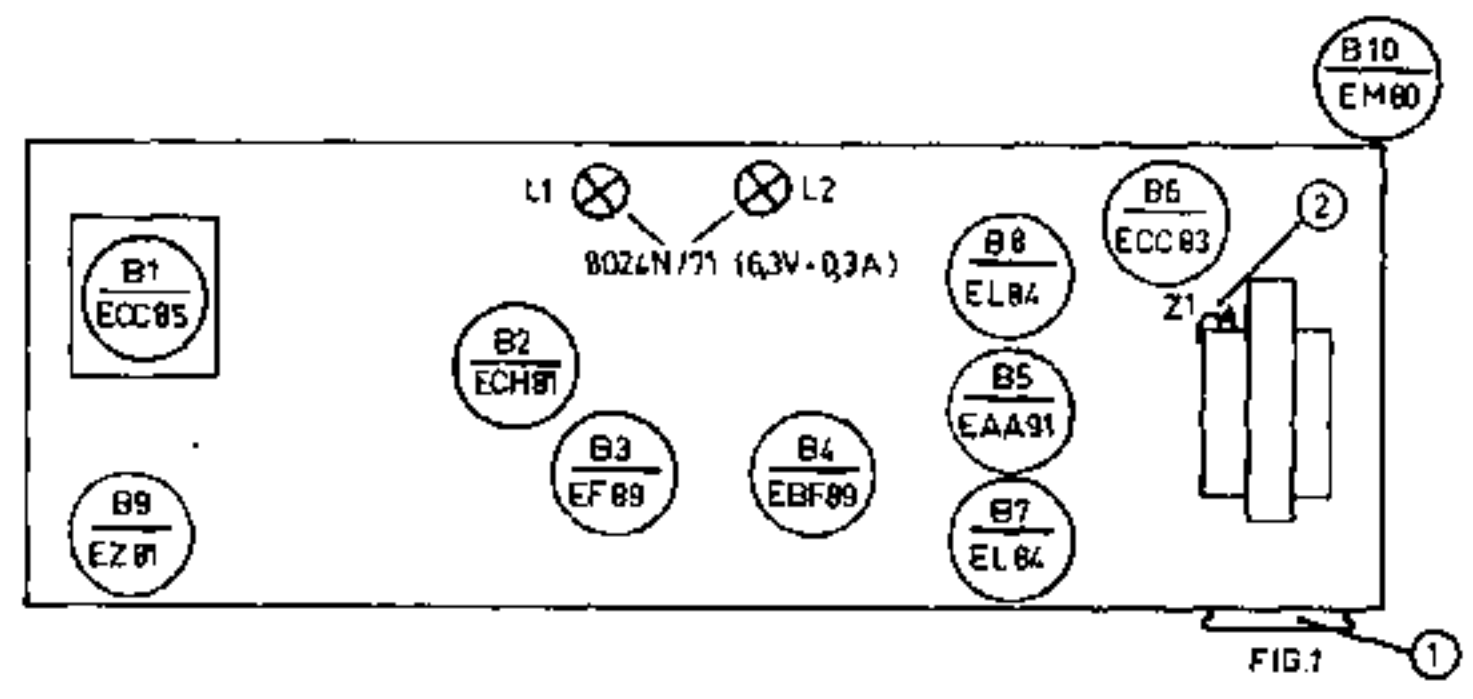
L.G. : 1150-2000 m (260- 150 kc/s)
 M.G. : 185- 580 m (1622- 517 kc/s)
 K.G. : 16,5- 50,8 m (18,2- 5,9 Mc/s)
 F.M. : 2,88- 3,43 m (104-87,5 Mc/s)

Het principeschema

Hiervoor kan worden verwezen naar pagina 165 en 166.



BUIZENBEZETTING



- 3. Afstemmoog reageert bij het afstemmen op een zender
 - a. Sluit een tweede luidspreker (800 Ω) aan op de extra luidsprekercontrapluggen (indien het apparaat nu wel werkt duidt dit op een defecte luidspreker)
 - b. Vervang B6 en/of B7 en/of B8

B. De radio werkt ten dele

- 1. De linker of rechter luidspreker geeft geen geluid
 - a. Vervang B6 en/of B7 en/of B8
- 2. De radio werkt op F.M. maar niet op L.G.-M.G.-K.G.
 - a. Vervang B2 en/of B4
- 3. De radio werkt op L.G.-M.G.-K.G. maar niet op F.M.
 - a. Vervang B1 en/of B5
- 4. Wel grammofoonweergave, maar geen ontvangst op L.G.-M.G.-K.G.-F.M.
 - a. Vervang achtereenvolgens B2, B3, B4
- 5. De radio werkt normaal maar het afstemmoog licht niet op
 - a. Vervang B10

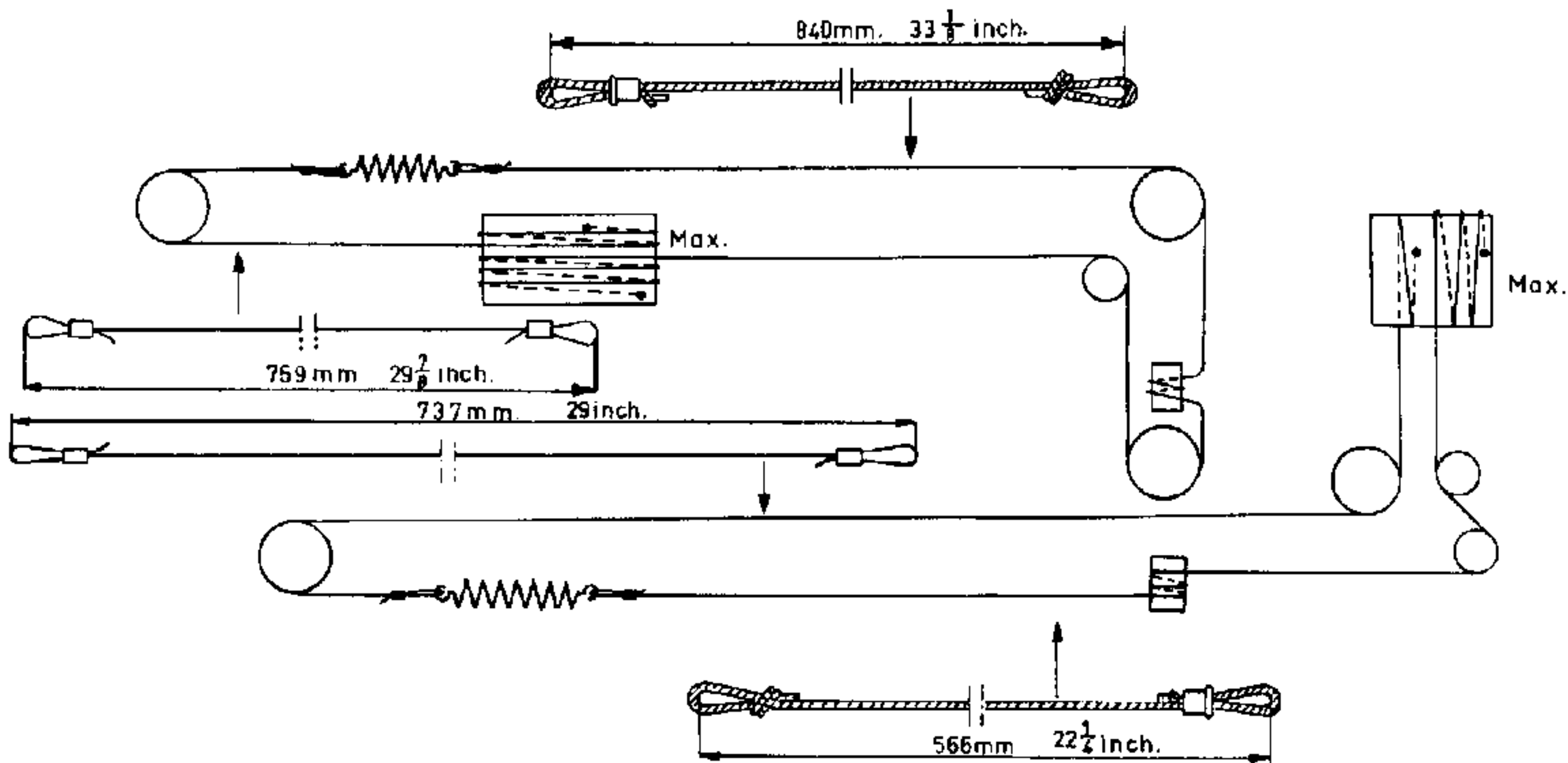
STORINGEN

A. De radio werkt niet

- 1. Buizen en lampjes lichten niet op
 - a. Ga na of de spanningsomschakelaar goed is ingesteld (zie post 1 van fig. 1)
 - b. Ga na of de smeltveiligheid in orde is (zie post 2 van fig. 1)
 - c. Ga na of de buizen goed zijn aangedrukt en of ze op de juiste plaats staan (zie fig. 1)
- 2. Afstemmoog licht niet op
 - a. Vervang de gelijkrichtbuis B9 (zie fig. 1)

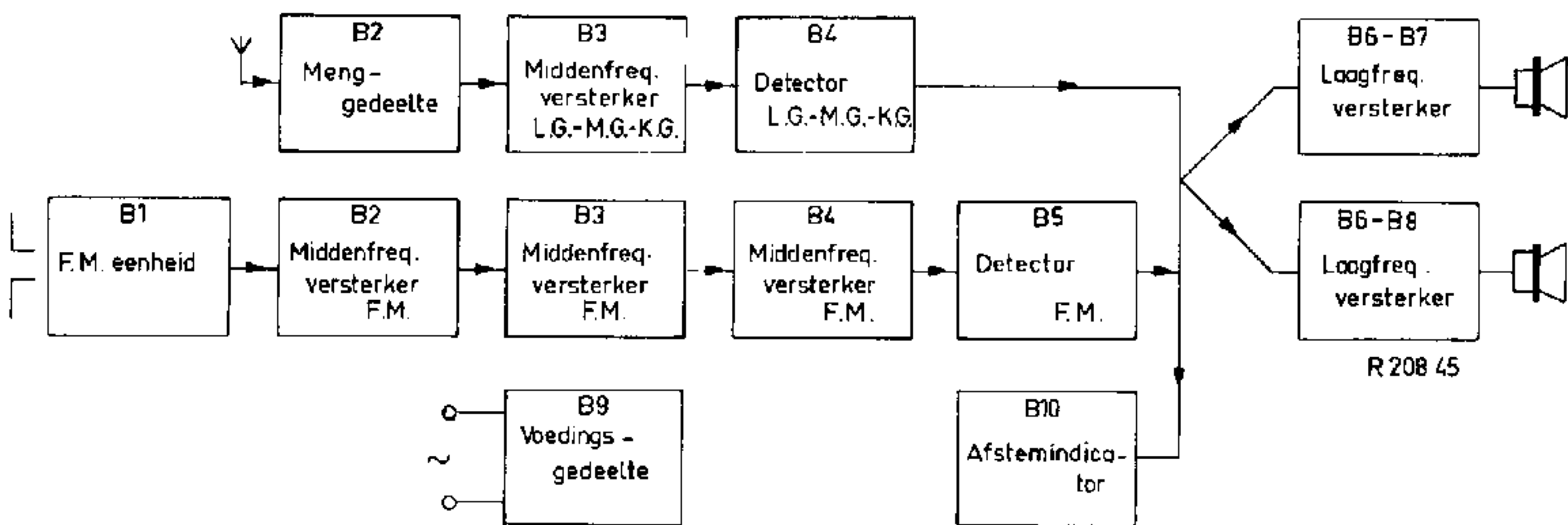
C. De radio werkt onbetrouwbaar

- 1. De radio kraakt en/of onderbreekt
 - a. Volg de onder A-1 genoemde aanwijzingen op
 - b. Ga na of de antenne-aardstekers goed contact maken
 - c. Ga na of het verschijnsel is op te heffen door de buizen om de beurt te vervangen



R188 95 B

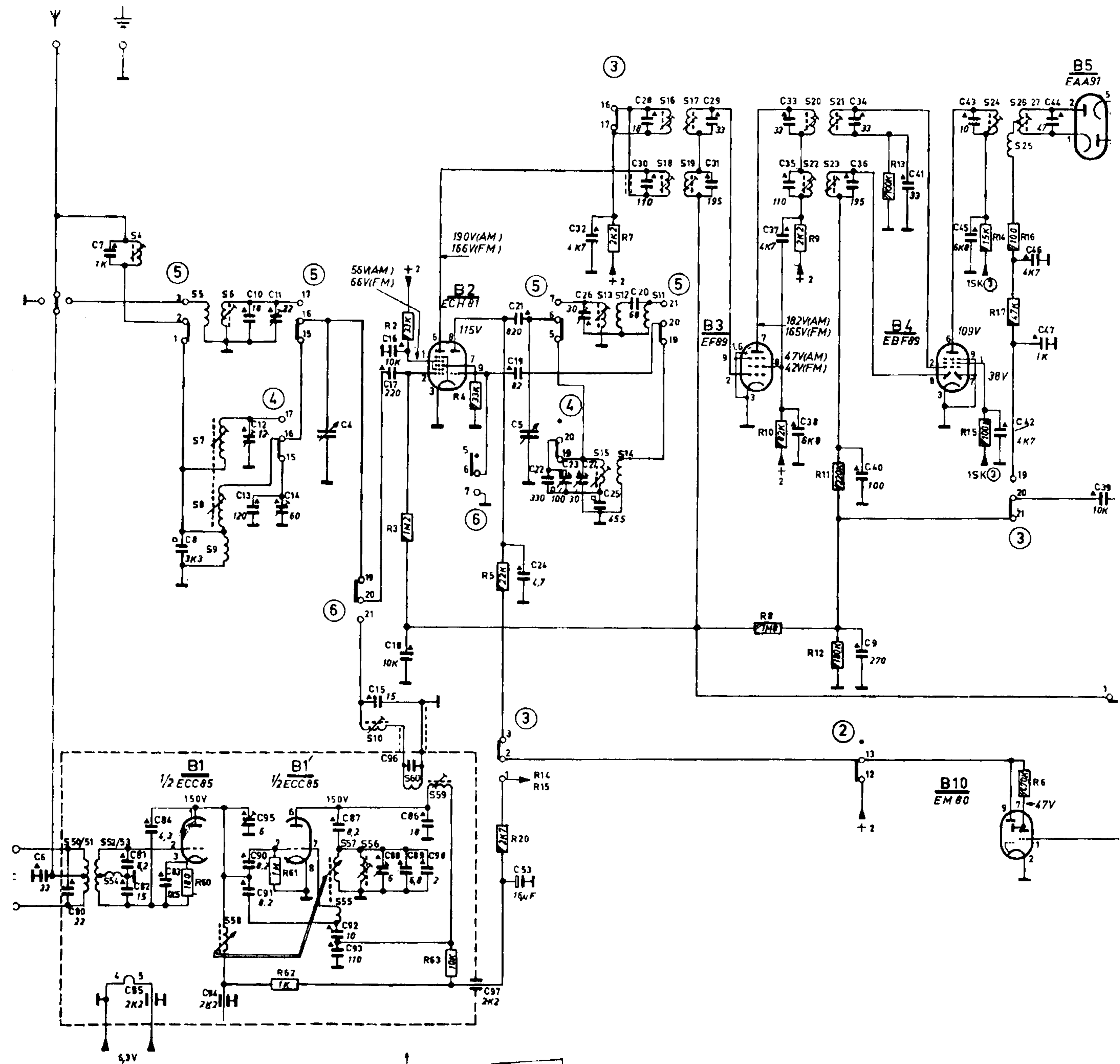
BLOKSCHEMA



R 208 45

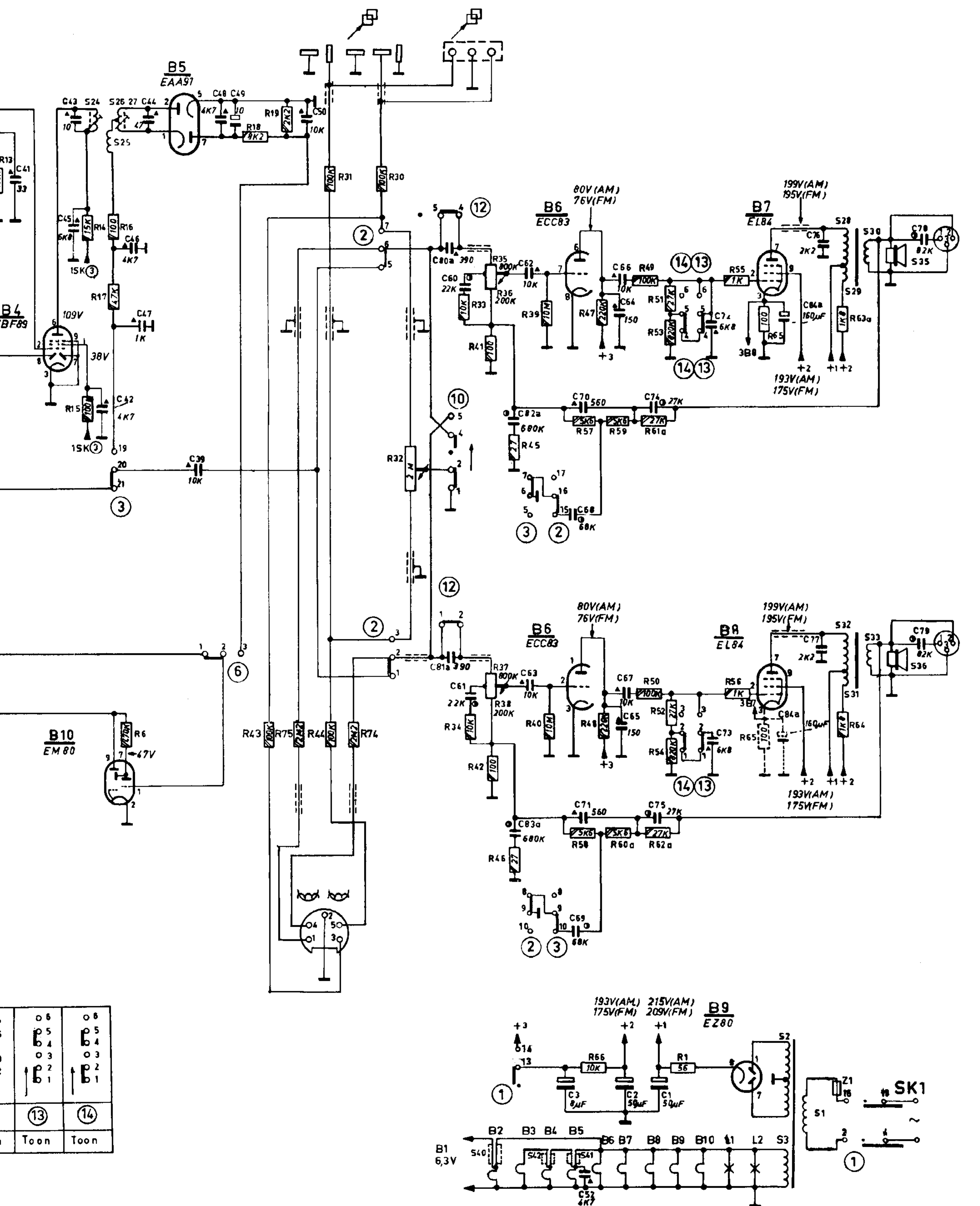
HEMA - B5 X 23 A

S	50 51 52 53 54 4	5 7 8 9 6 5 8	5 7 55 56 10	60 59	13 15 12 14 11 16 18 17 19	20 22 21 23	24 26 25		
C	6 8 0 7 81 84	8	10 12 13 11 14	4	15 16 17 18	21 19 24	32 26 20 28 29	33 35 34 36 41	43 45 42 46 44 39
C	82 85 83	94	95 90 91	87 92 93	96 88 86 89 98 97	53 5 22 23 25 27	30 31	37 38 40 9	47
R		60	61 62	2 3	63 4 5 20	7	8 10 9 11 12 13	15 14 16 17 6	



21	07	21	07	21	07	14	07	14	07	06	06	06	06	06
20	06	20	06	20	06	13	06	13	06	05	05	05	05	05
19	05	19	05	19	05	12	05	12	05	04	04	04	04	04
18	04	18	04	18	04	11	04	11	04	03	03	03	03	03
17	03	17	03	17	03	10	03	10	03	02	02	02	02	02
16	02	16	02	16	02	09	02	09	02	01	01	01	01	01
15	01	15	01	15	01	08	01	08	01	00	00	00	00	00
⑥	⑤	④	③	②	①	SK	⑩	⑪	⑫	⑬	⑭			
F.M.	K.G.	M.G.	L.G.	P.U.	Net		Mono	Stereo	Toon	Toon	Toon			

41	43	45	42.	46	44.	39.	48.	50.	80a.	60.	62.	63.	70.	68	66	64.	374.	2	72	1.	84a.	76	78																								
			47.			49.			81a.	61.			82a	83a.	71	69.	67.	65.	75.	52.	73.	77.	79																								
13.	15.	14.	16.	17.	6.	18.	19.	43.	75.	31.	44.	74.	30	32	33	34.	35.	41.	37.	38.	42.	4	6.	45	39.	40.	57.	58	66.	47.	48.	59.	60.	49	61	50.	62.	51	53.	52.	54.	1	55	56	65	63	64.



06	08
05	05
04	04
03	03
02	02
01	01
13	14
Toon	Toon