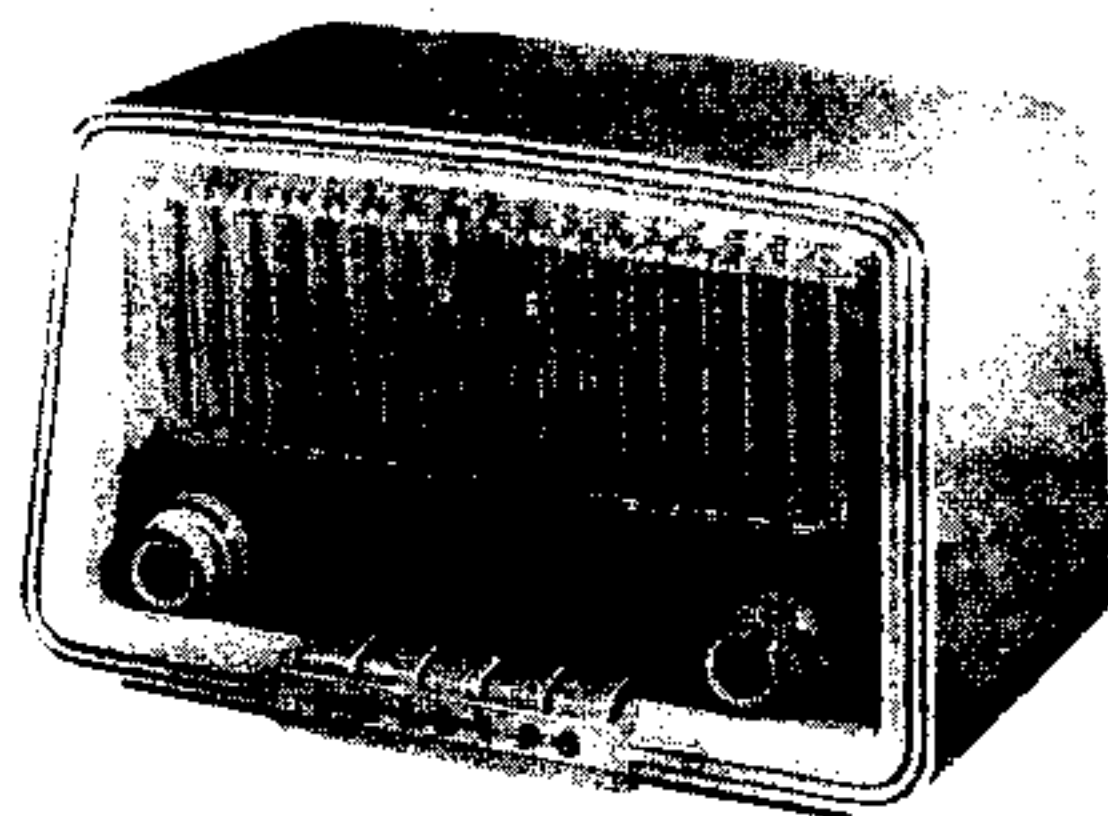


PHILIPS

SERVICE DOCUMENTATIE

voor de ontvanger

B2 X 63 U-00



R165 31

1956 Voor voeding uit wisselstroomnetten.

ALGEMENE GEGEVENS

Golfgebieden

F.M. :	3,43 -	3 m	(87,5 - 100 MHz)
K.G. :	25 -	50 m	(12 - 6 MHz)
M.G. :	187 -	580 m	(1600 - 517 kHz)
L.G. :	880 -	2000 m	(340 - 150 kHz)

Bedieningsknoppen

Links : Grote knop : Toon regeling.
 Kleine knop : Volume regeling.
Rechts : Grote knop : Afstemming F.M.
 Kleine knop : Afstemming A.M.

Toetsen

Van links naar rechts:

Netschakelaar

Druktoets L.G.)	} P.U. schakelaar
Druktoets K.G.)	
Druktoets M.G.	
Druktoets F.M.	

Buizen

B1 : UCC85
B2 : UCH81
B3 : UF89
B4 : UABC80
B5 : UL84
B6 : UY85

Afmetingen

Lengte : 28,5 cm
Diepte : 16,6 cm
Hoogte : 18,1 cm

Gewicht : ca. 2,8 kg.

Schaalverlichting

L1 en L2 : 8089D-00.

Middenfrequenties

Voor F.M. : 10,7 MHz.
Voor A.M. : 452 kHz.

Netspanningen

127 en 220 V.

Verbruik

52 Watt bij 220 V.
34 Watt bij 127 V.

Luidspreker

AD 2460X Z = 5Ω

Bandbreedte (A.M.)

De M.F. bandbreedte (1:10)
gemeten vanaf g1B2 bedraagt ca.
11 kHz.

De totale bandbreedte (1:10)
gemeten vanaf de antennebus
bedraagt ca. 11 kHz bij 1000 kHz
en 8,5 kHz bij 150 kHz.

BELANGRIJK

Indien het apparaat voor reparaties of trimmen aangesloten moet worden op een wisselspanningsnet, is het noodzakelijk een scheidingstransformator te gebruiken. De secundaire wikkeling mag niet geaard zijn, terwijl slechts één apparaat op de transformator aangesloten mag worden. Het chassis kan dan geaard worden.

In het principeschema is de golfgebiedschakelaar getekend in de stand M.G.

AFREGELLEN VAN DE ONTVANGER

Tijdens het afregelen geldt:

Volume regelaar maximum.

Toonregelaar op maximum hoog.

Voltmeter via een trimtransformator aansluiten op de bussen voor de extra luidspreker.

Alvorens met het afregelen van de H.F.- en oscillatorringen begonnen wordt, moet de stationswijzer, bij maximum stand van de variabele condensator, op het meest rechtse trimpunt worden ingesteld.

Het A.M. gedeelte.M.F. kringen.

M.G. toets indrukken.

Variabele condensator in de stand maximum capaciteit plaatsen.

Draai de kernen van S34 en S38 zover mogelijk uit.

Voer een signaal van 452 kHz, via een condensator van 33000 pF, aan g1B2 toe.

Trim op maximum uitgangsspanning in onderstaande volgorde:

S39, S38, S33 en S34.

M.F. sperkring.

Voer een signaal van 452 kHz, via een normale kunst-antenne, aan de antennebus toe.

Trim S21 op minimum uitgangsspanning.

H.F.- en oscillatorringen

Alle signalen worden via een normale kunst-antenne aan de antennebus toegevoerd.

1	Golfbereikschakelaar in stand	M.G.	L.G.	K.G.
2	Wijzer instellen op	550 kHz	550 kHz	550 kHz
3	Signaal toevoeren van	550 kHz	157 kHz	6,1 MHz
4	Trim op max. uitgangsspanning	S24, S25a	S32, S26a	S30, S28
5	Wijzer instellen op	1550 kHz	1550 kHz	1550 kHz
6	Signaal toevoeren van	1550 kHz	343 kHz	11,8 MHz
7	Trim op max. uitgangsspanning	C42, C26	C38, C25	C39
8	Herhaal de punten	2 t/m 7	2 t/m 7	2 t/m 7
9	De trimmers en kernen aflakken	S24, S25a C42, C26	S32, S26a C38, C25	S30, S28 C39

L.G. spiegelfilter

L.G. toets indrukken.

Gemoduleerd signaal van 190 kHz, via een condensator van 33 pF, aan de antennebus toevoeren en het apparaat op deze frequentie afstemmen.

Gemoduleerd signaal van 1100 kHz, via een condensator van 33pF, aan de antennebus toevoeren en de service oscillator op maximum uitgangsspanning afstemmen.

Trim S31 op minimum uitgangsspanning.

Het F.M. gedeelte

F.M. toets indrukken.

Voltmeter via transformator aansluiten op de bussen voor de extra luidspreker.

Afregelen met behulp van een F.M. Service oscillatorM.F. bandfilters 1.

1. Plaats de variabele condensator in de stand minimum capaciteit.
2. Schakel een diode voltmeter (D.V.), in serie met een weerstand van 100 k Ω , over C72.
3. Tijdens het trimmen moet de aanwijzing van de D.V. op ongeveer -1,5 V worden gehouden; dit laatste telkens bijregelen door de sterkte van het ingangssignaal te regelen.
4. Voer een signaal van 10,7 MHz (zwaai 15 kHz; mod. 500 Hz) via een condensator van 10 pF aan g1B3 toe.
5. Draai de kern van S42-S42' zover mogelijk uit.
6. Trim S40 op maximum uitslag D.V.
7. Trim S42-42' op maximum uitgangsspanning.
8. Verplaats het signaal van g1B3 naar g1B2.
9. Draai de kern van S36 bijna uit en trim achtereenvolgens S35-S36 op maximum uitslag D.V.
10. Verplaats het signaal van g1B2 naar g1B1.
11. Draai de kern van S20 bijna uit en trim achtereenvolgens S19 en S20 op maximum uitslag D.V.

H.F.- en oscillatorringen

Alle signalen worden symmetrisch aan de F.M. antennebussen toegevoerd, zijn met 400 Hz gemoduleerd en hebben een frequentie zwaai van 15 kHz.

1. Stationswijzer op 100,5 MHz plaatsen.
2. Voer een signaal toe van 100,5 MHz.
3. Trim C18 op maximum uitgangsspanning.
4. Stationswijzer op 87 MHz plaatsen.
5. Voer een signaal toe van 87 MHz.
6. Trim op maximum uitgangsspanning S18 en S16.

Afregelen met behulp van een A.M. Service oscillator

Alle toe te voeren signalen zijn ongemoduleerd.

M.F. bandfilters

1. Zie punt 1 t/m 3 van hoofdstuk M.F. bandfilters 1.
2. Signaal van 10,7 MHz via een condensator van 10000 pF aan g1B3 toevoeren.
3. Draai de kern van S42-42' zover mogelijk uit.
4. Trim S40 op maximum uitslag D.V.
5. Sluit de D.V. aan tussen het knooppunt C70-C71 en het knooppunt van 2 in serie geschakelde weerstanden (250 k Ω tolerantie 1%), die parallel aan C70-C71 geschakeld moeten worden.
6. Trim S42-42' op minimum uitslag van de D.V.
7. Sluit de D.V. weer aan zoals voorheen.
8. Voer het signaal van 10,7 MHz toe aan g1B2.
9. Draai de kern van S36 zover mogelijk uit en trim achtereenvolgens S35 en S36 op maximum uitslag D.V.
10. Verplaats het signaal van g1B2 naar g1B1.
11. Draai de kern van S20 zover mogelijk uit en trim achtereenvolgens S19 en S20 op maximum uitslag D.V.

M.F. sperkring

Voer een ongemoduleerd signaal van 10,7 MHz aan één van de F.M. antennebussen toe.

1. D.V. via een weerstand van 100 k Ω over C72 schakelen.
2. Trim S12 en S13 op minimum uitslag D.V.

H. F.- en oscillatorringen.

Alle signalen worden aan één van de F.M. antennebussen toegevoerd.

1. D.V. via een weerstand van 100 k Ω over C72 schakelen.
2. Plaats de stationswijzer op 100,5 MHz.
3. Voer een signaal toe van 100,5 MHz.
4. Trim C18 op maximum uitslag D.V.
5. Stationswijzer op 87 MHz plaatsen.
6. Voer een signaal toe van 87 MHz.
7. Trim S18 en S16 op maximum uitslag D.V.

Aandrijfsnaren

De lengte en loop van de snaren zijn in fig. 1 getekend.

De variabele condensatoren staan hierbij in de stand maximum capaciteit.

LIJST VAN ONDERDELEN

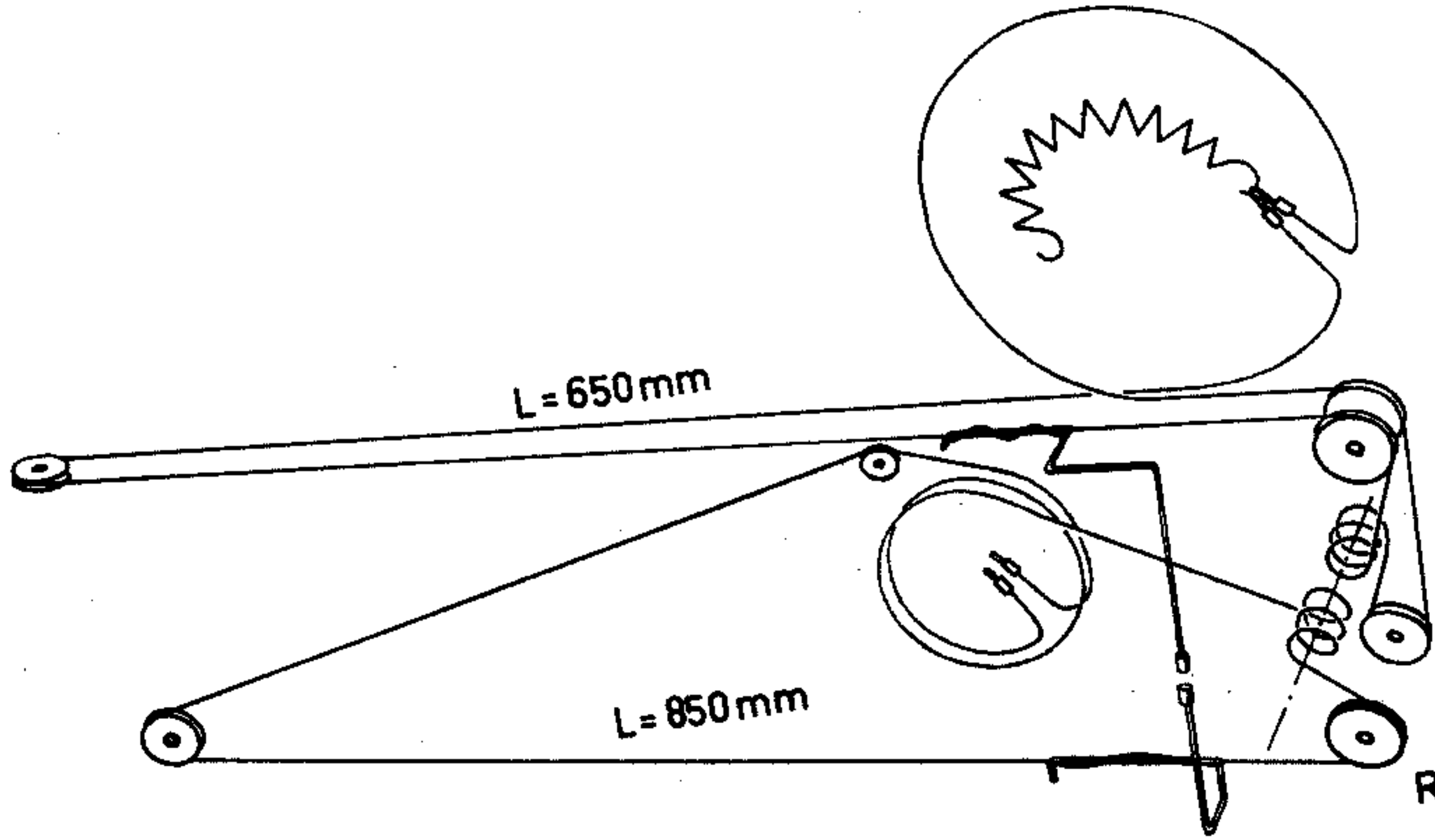
Bij bestelling steeds vermelden:

1. Codenummer en omschrijving
2. Kleurcode
3. Typenummer van het apparaat.

	Omschrijving	Codenummer
	Kast Knop (klein) Knop (groot)	A3 770 72.0 A3 769 55.0 A3 769 56.0
	Variabele condensator (F.M.) Variabele condensator (A.M.) Tule (onder buishouder UABC80) Tule (voor bevestiging variabele condens.)	Zie electr. stuklijst. A3 642 19.0 49 622 35.0
	Trommel Veer (in trommel van var. condens) Aansluitplaat } Knop } spanningsomschakelaar	WE 327 13.0 A9 999 64/8x31 A3 228 39.0 A3 229 83.0
	Drukknopschakelaar Druktoets (wit) Druktoets (crème)	WE 171 19.0 HA 713 01 HA 713 00
	Stationsnamenschaal (Noord) Stationsnamenschaal (Zuid)	A3 744 42.0 A3 744 44
		JG/JH

R1	900	Ω	B1 636 10.0	C20	5,6		A9 999 04/5E6
R2)	90	Ω		C21)	2,5-12,5	pF	49 002 01.0
R3)	150	Ω	48 516 05/315E	C22)	2,5-12,5	pF	A9 999 04/15E
R4)	50	Ω		C23	15	pF	A9 999 04/39E
R5	220	Ω	49 379 62.0	C24	39	pF	A9 999 07/
R6	240	Ω	49 379 67.0	C25	1,5-12,5	pF	1,5-12,5E
R10	120	Ω	A9 999 00/120E				A9 999 08/30E
R13	2700	Ω	A9 999 00/2K7	C26	30	pF	A9 999 04/22E
R14	3900	Ω	A9 999 00/3K9	C27	22	pF	A9 999 04/100E
R16	33	Ω	A9 999 00/33E	C28	100	pF	A9 999 05/3K
R17	1	MΩ	A9 999 00/1M	C29	3000	pF	A9 999 05/
R20	150	Ω	A9 999 00/150E	C30	450	pF	430E+20E
R22	1	MΩ	A9 999 00/1M				A9 999 05/1K
R23	390	Ω	A9 999 00/390E	C31	1000	pF	A9 999 04/220E
R24	0,33	MΩ	A9 999 00/330K	C32	220	pF	A9 999 04/22E
R26	10000	Ω	A9 999 00/10K	C33	22	pF	49 001 96.0
R27	47000	Ω	A9 999 00/47K	C34)	9-498	pF	A9 999 04/10K
R28	18000	Ω	A9 999 00/18K	C35)	9-169	pF	A9 999 04/39E
R29	150	Ω	A9 999 00/150E	C36	10000	pF	28 212 36.4
R30	220	Ω	A9 999 00/220E	C37	39	pF	A9 999 07/45E-
R33	22000	Ω	A9 999 00/22K	C38	30	pF	275E
R34	1000	Ω	A9 999 00/1K	C39	45-275	pF	A9 999 04/10K
R36	1	MΩ	A9 999 00/1M				A9 999 04/18E
R37	0,33	MΩ	A9 999 00/330K	C40	10000	pF	A9 999 08/30E
R38	0,1	MΩ	A9 999 00/100K	C41	18	pF	
R39	1,5	MΩ	A9 999 00/1M5	C42	30	pF	
R40	4,7	MΩ	A9 999 00/4M7	C43)			
R41	15000	Ω	A9 999 00/15K	C44)	zie spoelen		
R42	33000	Ω	A9 999 00/33K	C45)	see coils		
R47)	1,8	MΩ		C46)	voir bobines		
R47a)	0,2	MΩ	WE 363 79.0	C47	56	pF	A9 999 04/56E
R48)	0,5	MΩ		C48	470	pF	A9 999 05/470E
R49	68000	Ω	A9 999 00/68K	C49	240	pF	A9 999 05/240E
R50	0,22	MΩ	A9 999 00/220K	C50	1500	pF	A9 999 04/1K5
R51	0,1	MΩ	A9 999 00/100K	C52)			
R52	10000	Ω	A9 999 00/10K	C53)			
R55	220	Ω	A9 999 00/220E	C58)	zie spoelen		
R56	0,33	MΩ	A9 999 00/330K	C59)	see coils		
C1)	100	pF	WN 601 43/	C60)	voir bobines		
C2)	50	pF	100+50	C62)			
C3	10000	pF	A9 999 04/10K	C55	39	pF	A9 999 04/39E
C4	22000	pF	A9 999 06/V22K	C61	10000	pF	A9 999 04/10K
C5	1500	pF	A9 999 04/1K5	C63	10000	pF	A9 999 04/10K
C7	10000	pF	A9 999 04/10K	C64	10000	pF	A9 999 04/10K
C8	47	pF	A9 999 04/47E	C65	5000	pF	A9 999 06/V4K7
C9	47	pF	A9 999 04/47E	C66	5000	pF	A9 999 06/4K7
C10	1500	pF	A9 999 04/1K5	C67	5000	pF	A9 999 06/4K7
C11	470	pF	A9 999 04/470E	C68	68	pF	A9 999 04/68E
C12	2,2	pF	A9 999 04/2E2	C69	47000	pF	A9 999 06/47K
C13	10000	pF	A9 999 04/10K	C70	330	pF	A9 999 04/330E
C14	900	pF	A9 999 05/910E	C71	330	pF	A9 999 04/330E
C15	33	pF	A9 999 04/33E	C72	10	pF	A9 999 09/E10
C17	10	pF	A9 999 04/10E	C73	10000	pF	A9 999 04/10K
C18	6	pF	A9 999 03/5,5E	C74	47	pF	A9 999 04/47E
C19	12	pF	A9 999 04/12E	C75	2700	pF	A9 999 06/2K7

C76	27000	pF	A9 999 06/27K	S25)			
C77	10000	pF	A9 999 04/10K	S25a)			A3 117 83.0
C79	4700	pF	A9 999 06/4K7	S26)			
C80	4700	pF	A9 999 06/4K7	S26a)			
C81	0,1	μF	A9 999 06/100K	S27)			A3 127 29
C82	10000	pF	A9 999 06/10K	S28)			
C83	470	pF	A9 999 04/470E	S29)			A9 999 23/
C84	3900	pF	A9 999 06/3K9	S30)			24-52M
C85	100	μF	A9 999 09/B100	S31)			A3 127 74
C86	10000	pF	A9 999 06/V10K	S32)			A3 127 80
C88	5000	pF	A9 999 06/4K7	S33)			
C90	4,3	pF	A9 999 04/4E7	S34)			A3 127 72
S1)	ferroxcube		kraal	C43)	195	pF	
S2)	ferroxcube		perle	C44)	195	pF	
S3)	ferroxcube		bead	S35)			
S4)				S36)			
S5				C45)	15	pF	WE 120 85.0
S10)			A3 115 77.0	C46)	15	pF	
S10a)				S38)			
S12)				S39)			
S13)			A3 126 76	C58)	195	pF	A3 127 72
C52)	47	pF		C59)	195	pF	
C53)	47	pF		S40)			
S14)				S41)			
S15)			WE 111 40.0	S42)			WE 120 70.0
S15a)				S42')			
S16)				C60)	10	pF	
S16a)				C62)	47	pF	
C16)	220	pF		S45)			
S17)				S46)			WE 151 31.0
S17')				S47)			
S18)							
S19)			WE 120 84.0				
S20)							
S21)			A3 127 78				
S22)							
S23)			A3 125 99				JG/RT
S24)							



R 16512

Fig.1

5	6	7	8	9	10	11	12	13	14	15	16	17	18	19	20	21	22	23	24	25	26	27	28	29	30	31	32	33	34	35	36	37	38	39	40	41	42	43	44	45	46	47	48	49	50	51	52	53	54	55	56	57	58	59	60	61	62	63	64	65	66	67	68	69	70	71	72	73	74	75	76	77	78	79	80	81	82	83	84	85	86	87	88	89	90	91	92	93	94	95	96	97	98	99	100
---	---	---	---	---	----	----	----	----	----	----	----	----	----	----	----	----	----	----	----	----	----	----	----	----	----	----	----	----	----	----	----	----	----	----	----	----	----	----	----	----	----	----	----	----	----	----	----	----	----	----	----	----	----	----	----	----	----	----	----	----	----	----	----	----	----	----	----	----	----	----	----	----	----	----	----	----	----	----	----	----	----	----	----	----	----	----	----	----	----	----	----	----	----	----	-----

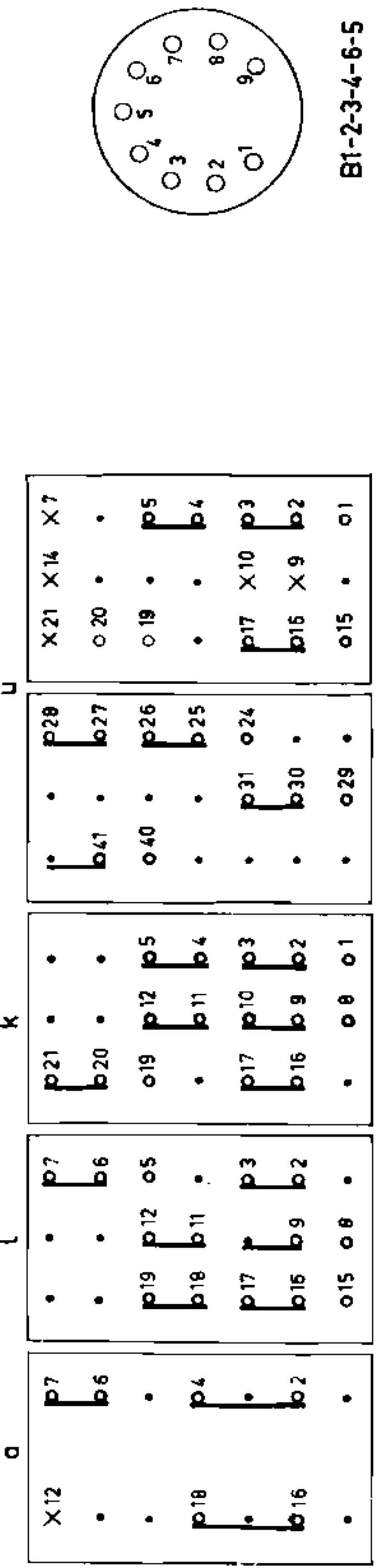
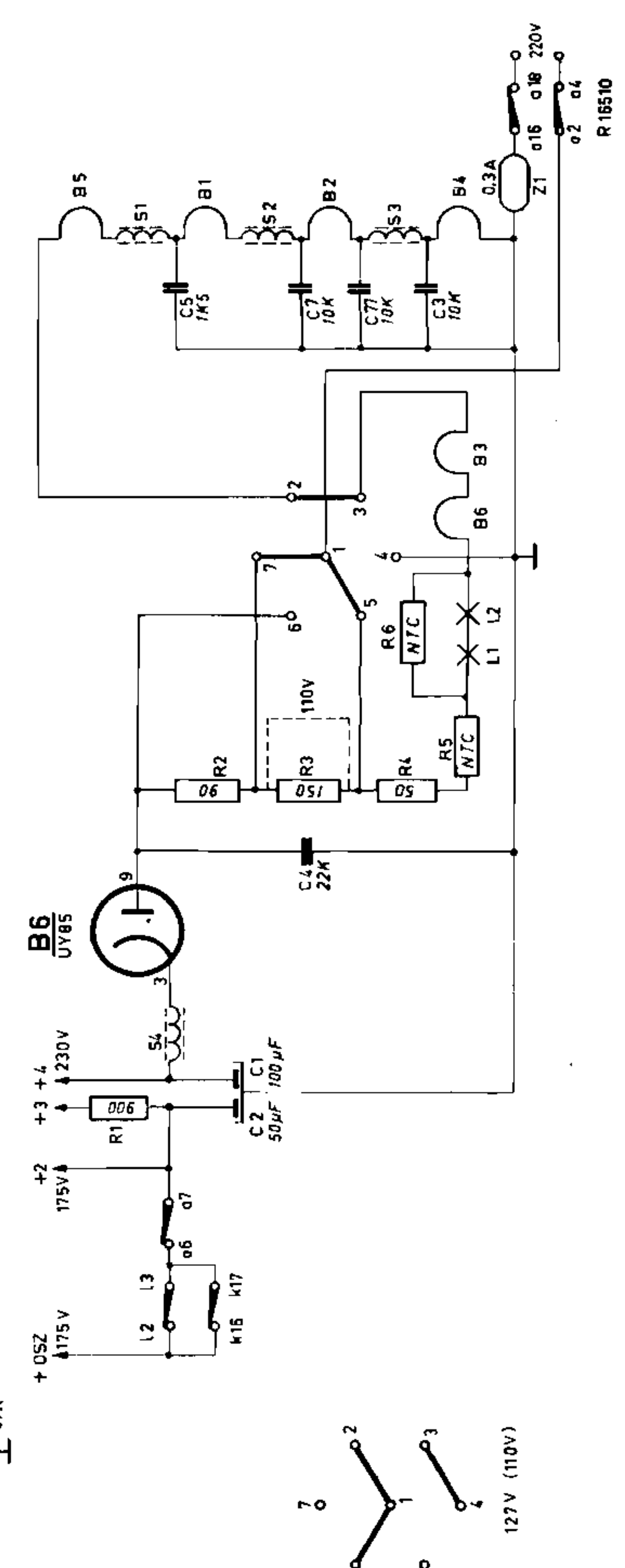
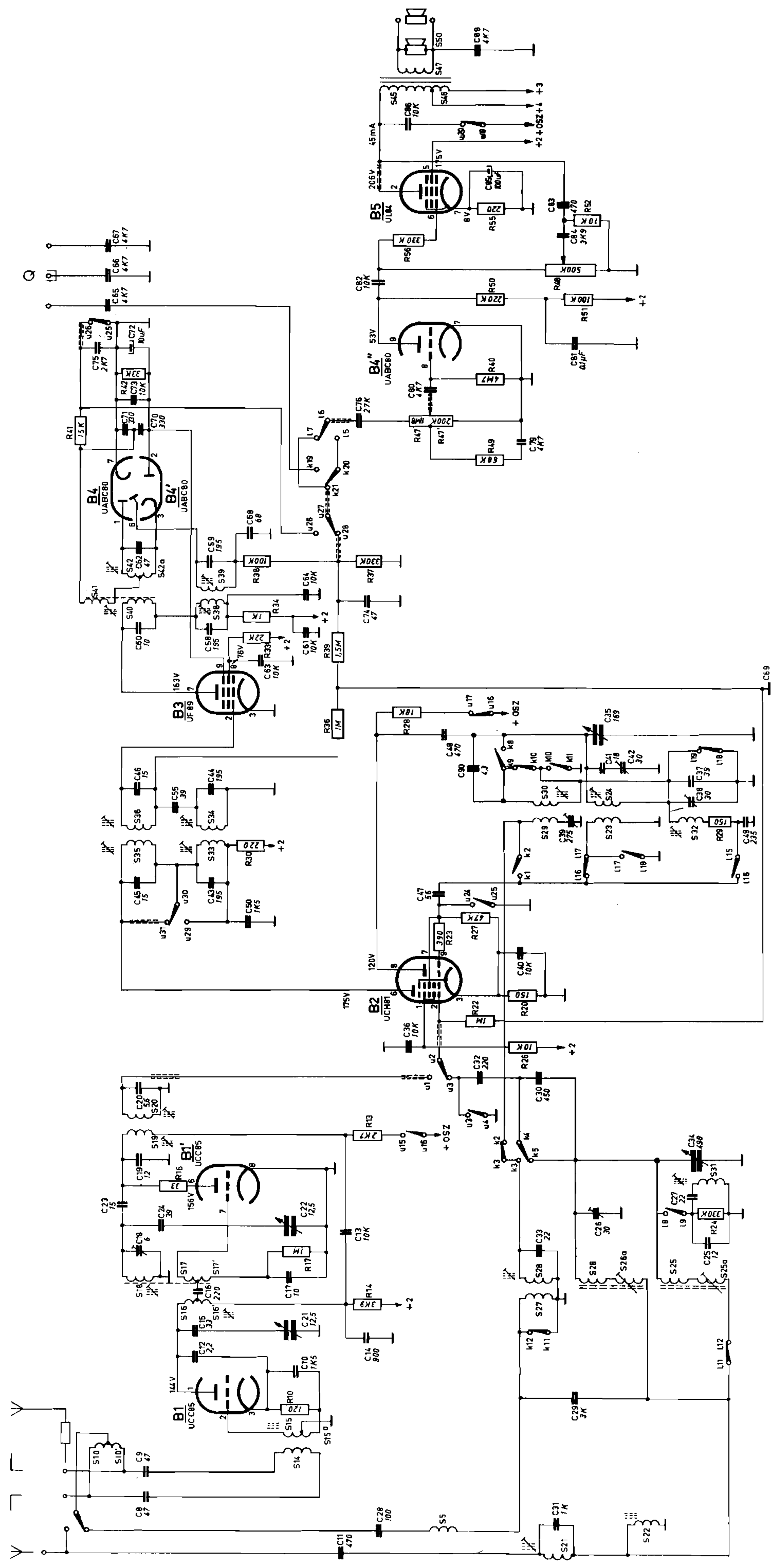
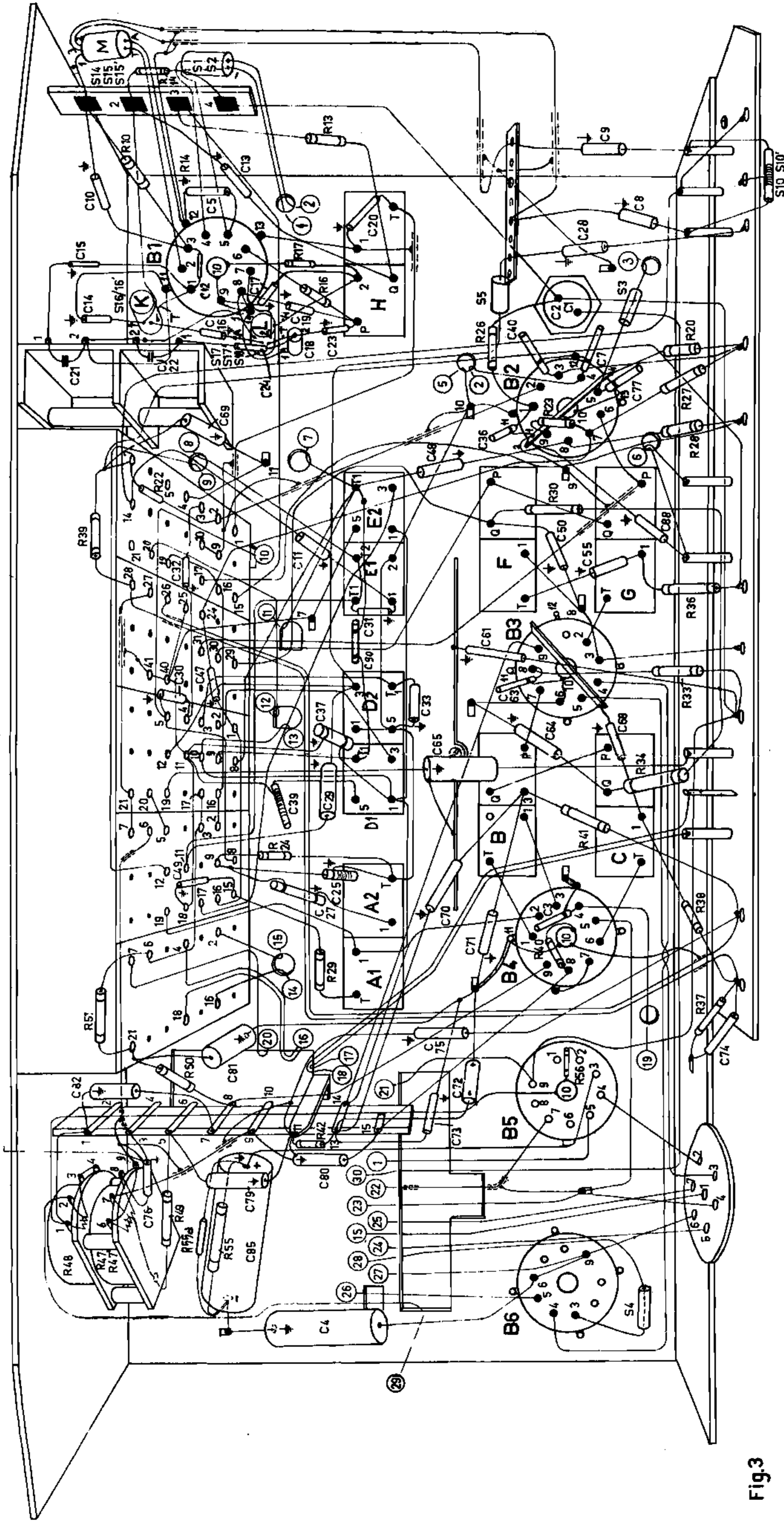


Fig.2

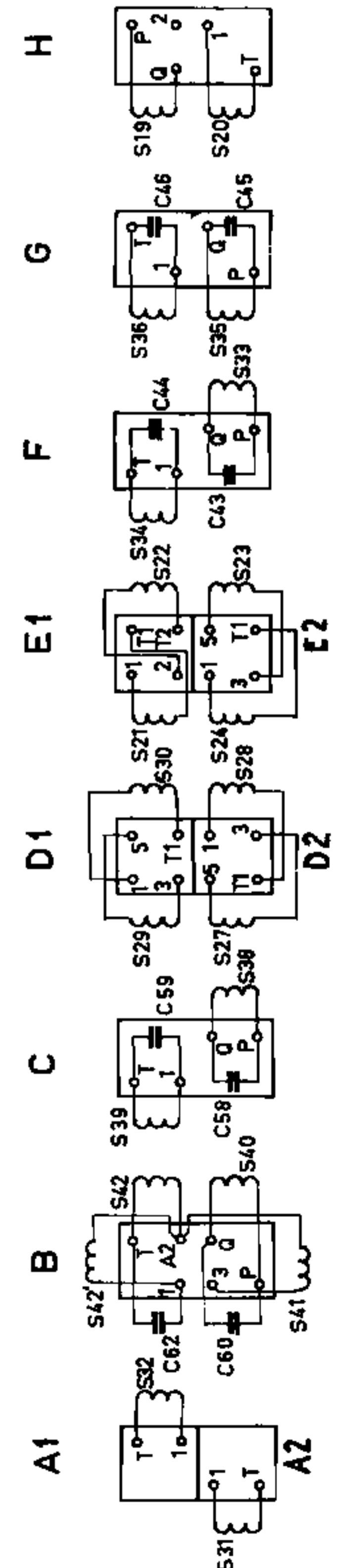
B1-2-3-4-6-5

S:	4.	A.	D.	E. F. G.	16.16.17.18. H. J. 3.	10.10.	12.14.14.15.15.
C:	4.	85. 75. 79. 80. 73. 82. 72. 81. 75. 74.	71. 70. 3. 27. 25. 49. 70.	39.29	65. 64. 68. 37. 33. 63. 30. 67. 91. 31. 32. 55. 50. 11. 88. 48. 36.	69. 24. 77. 74. 0.	22. 19. 23. 14. 16. 19. 12. 2. 17. 15. 20. 10. 8. 28. 5. 13. 9.
R:	4.	47. 47. 48. 55. 49.	51. 37. 29. 40. 38.	34.	36. 39. 30. 22. 28. 23. 27.	20. 26. 16.	10. 1. 13. 14.



R 16511

Fig.3



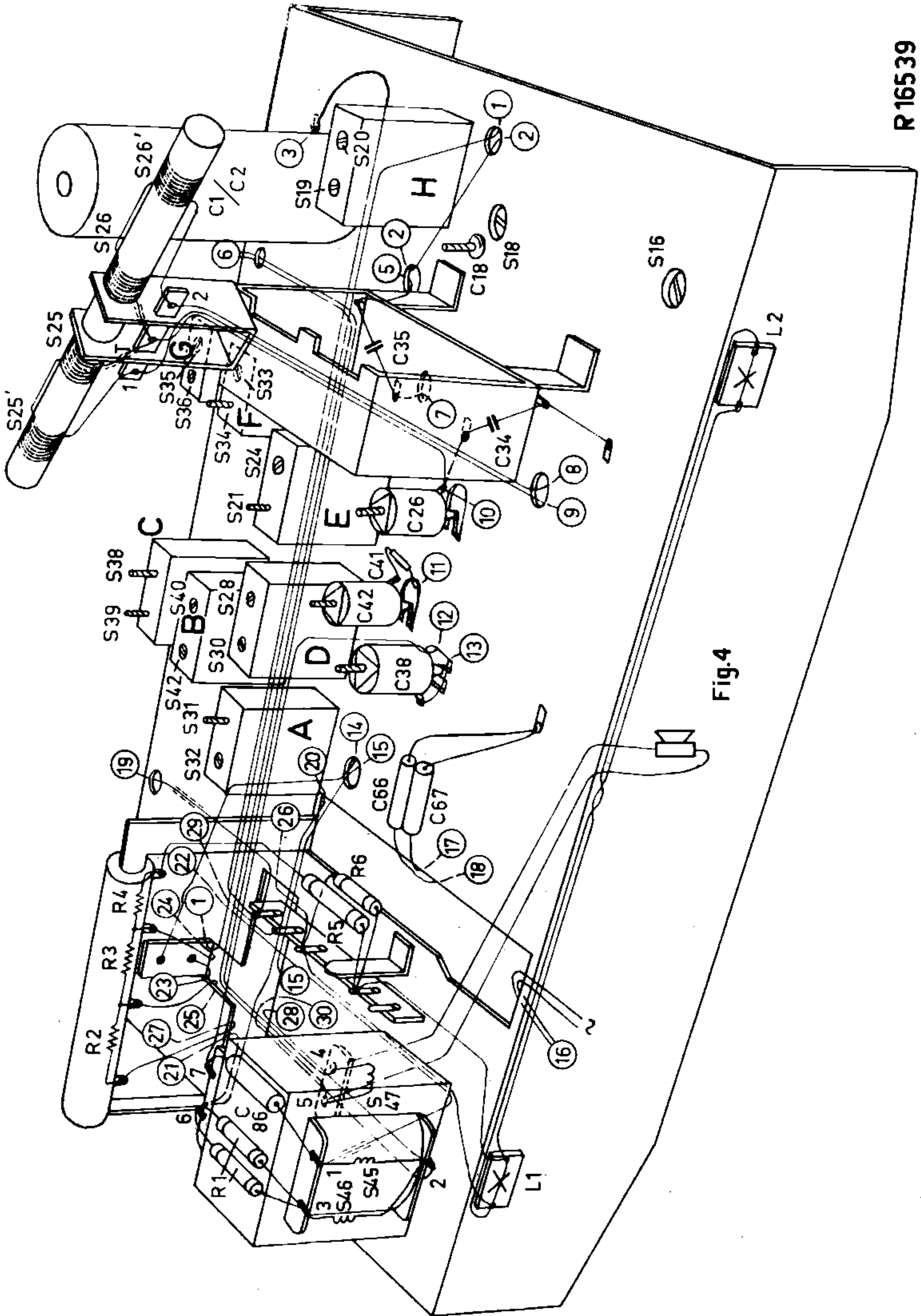


Fig. 4

B 2 X 63 U

CORRECTIE SERVICEDOCUMENTATIE

SM 22-12

In de documentatie van bovengenoemde ontvanger staat vermeld: „Voor voeding uit wisselstroomnetten”.

Dit moet echter zijn: „Voor voeding uit gelijk- en wisselstroomnetten”.

B 2 X 63 U-00

CORRECTIE SERVICEDOCUMENTATIE

SM 57.4-3

In het afregelvoorschrift van bovengenoemd apparaat is op pagina 4 een alinea opgenomen over het afregelen van de MF-sperkringen voor de FM-band.

Deze sperkringen zijn echter niet in het apparaat aangebracht, zodat het gedeelte dat op de afregeling hiervan betrekking heeft, in zijn geheel kan vervallen.

In de elektrische stuklijst zijn deze sperkringen als S12,

S13, C52 en C53' onder codenummer A3 126 76 aangegeven en dienen dus te worden afgevoerd.

In de stuklijst staan verder vermeld:

S25, S25a, S26, S26a onder codenummer A3 117 83.0, dit moet echter zijn codenummer WE 358 25.

Het codenummer van S27, S28, A3 127 29, dient te worden gewijzigd in A3 125 29.