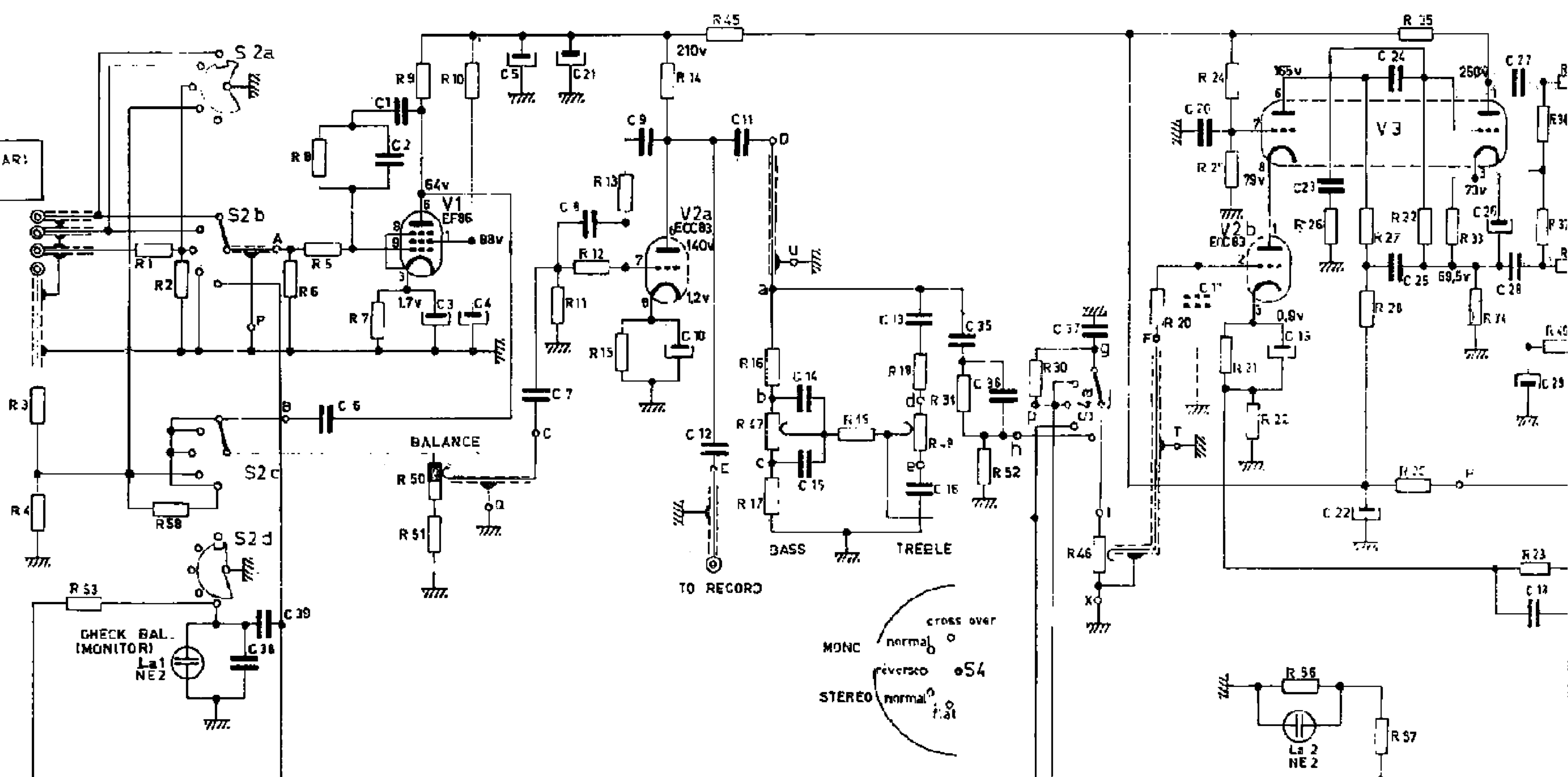


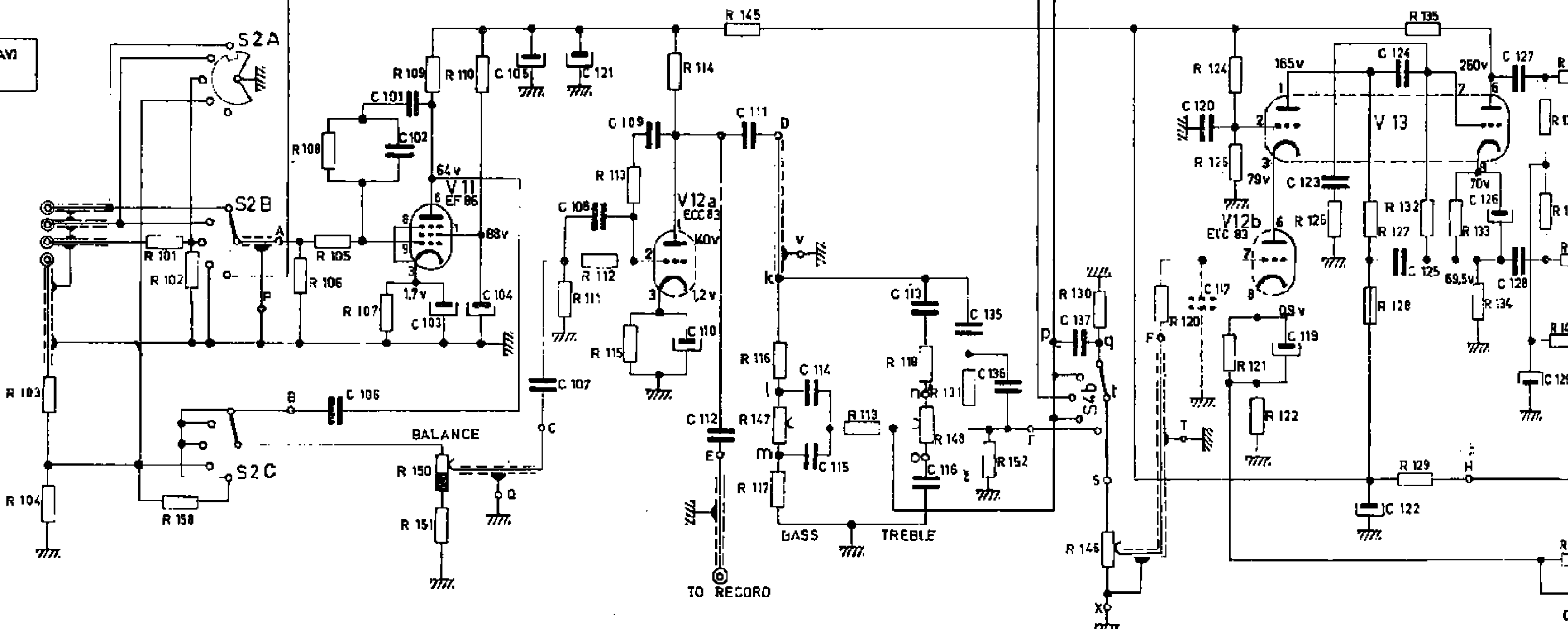
CHANNEL 1 (AR)  
DZ 222 49

AUX  
PU mag  
PC cryste  
RADIO  
MONITOR

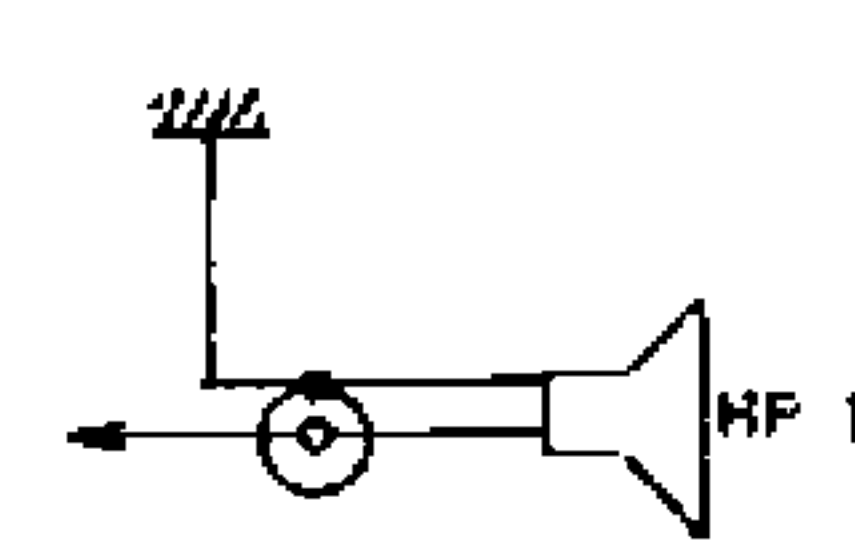
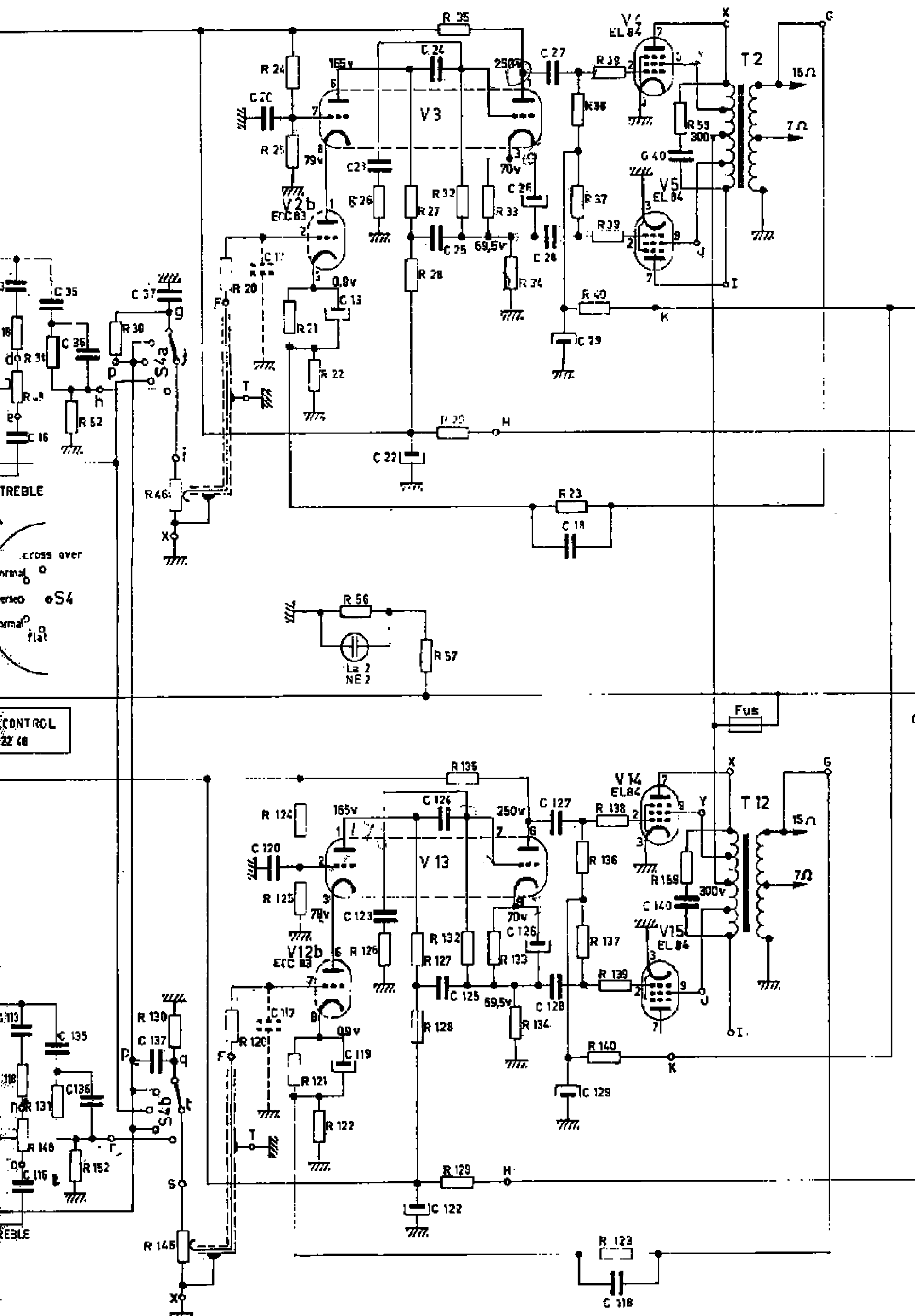


TONE CONTROL  
DZ 222 48

CHANNEL 2 (AV)  
DZ 222 52

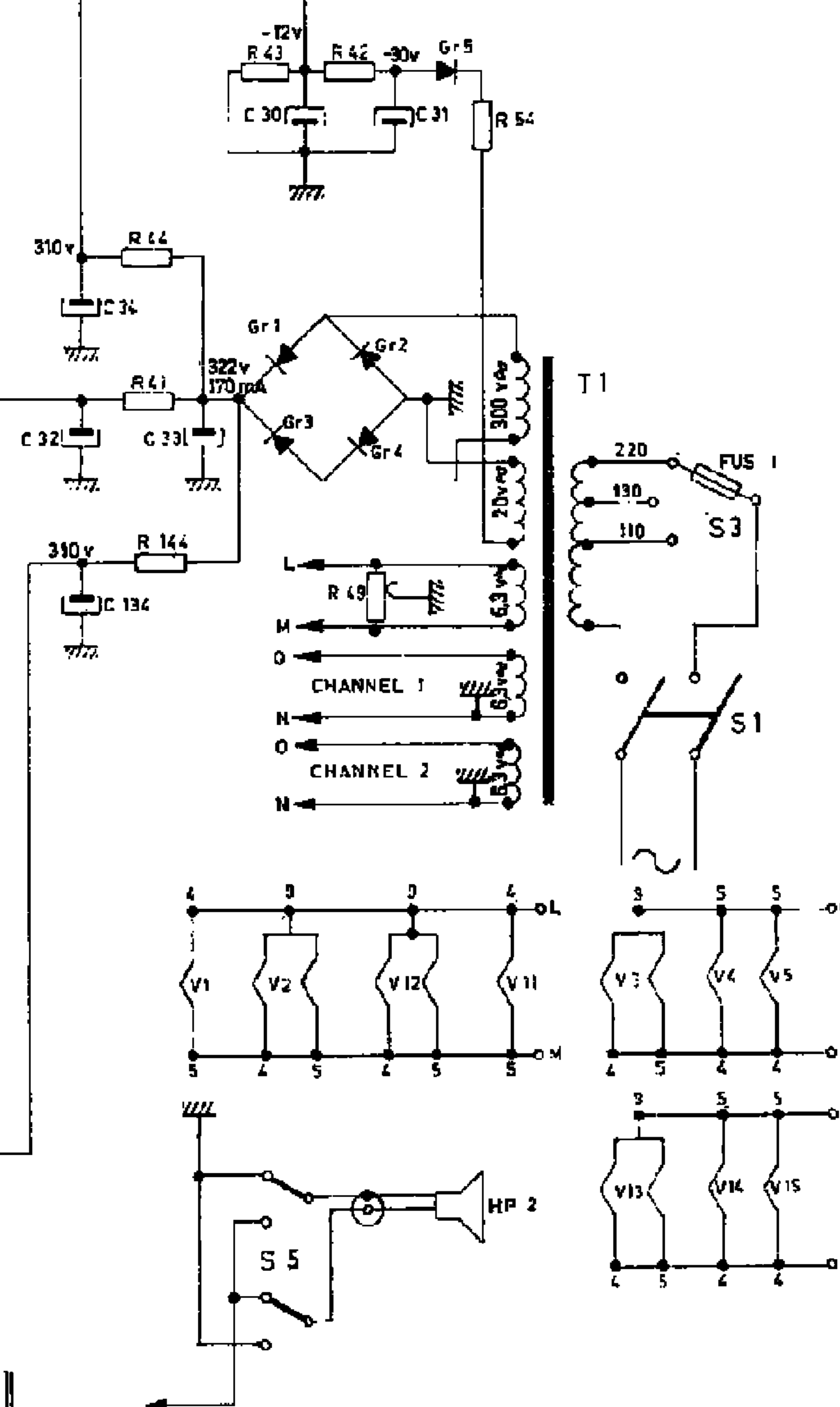


N°	VALEURS	N°	VALEURS	N°	VALEURS	N°	VALEURS	N°	VALEURS	N°	VALEURS	N°	VALEURS	N°	VALEURS	N°	VALEURS
R1	68K	R22	22E	R43	56K	R101	68K	R122	22E	C1	330E CER	C24	47K 400V	C101	330E CER	C124	47K 400V
R2	4K7	R23	3K3	R44	2K2	R102	4K7	R123	3K3	C2	120E CER	C26	220K 400V	C102	120E CER	C125	220K 400V
R3	270K	R24	150K	R45	33K	R103	270K	R124	150K	C3	100µF 4V	C28	64µF 10V	C103	100µF 4V	C126	64µF 10V
R4	150K	R25	56K	R46+R146	1M LOG	R104	150K	R125	56K	C4 + C5	8+8µF 450V	C27	100K 400V	C104+C105	8+8µF 450V	C127	100K 400V
R5	68K	R26	18K	R47+R147	200K+800K LOG	R105	68K	R126	18K	C6	47K 400V	C29	100K 125V	C106	47K 400V	C128	100K 125V
R6	580K	R27	220K	R48+R148	100K LOG	R106	580K	R127	220K	C7	22K 400V	C30	10µF 25V	C107	22K 400V	C129	10µF 25V
R7	1K	R28	100K	R49	500E LIN	R107	1K	R128	100K	C8	22E CER	C31	10µF 64V	C108	22E CER		
R8	580K	R29	10K	R50+R150	800K LIN	R108	680K	R129	10K	C9	4K7 CER	C32	10µF 64V	C109	4K7 CER		
R9	100K	R30	100K	R51	220K	R109	100K	R130	1M	C10	100µF 4V	C33	50-50µF 400V	C110	100µF 4V		
R10	390K	R31	820K	R52	100K	R110	390K	R131	820K	C11	22K 400V	C34+C134	25+25µF 350V	C111	22K 400V		
R11	470K	R32	1M	R53	30M	R111	470K	R132	1M	C12	47K 400V	C35	10K 400V	C112	47K 400V		
R12	470K	R33	2K2	R54	100E	R112	470K	R133	2K2	C13	330E CER	C36	15E CER	C113	330E CER	C135	10K 400V
R13	5M6	R34	100K	R55	150K	R113	5M6	R134	100K	C14	2K2 CER	C37	3K3 CER	C114	2K2 CER	C136	15E CER
R14	100K	R35	51K	R56	150K	R114	100K	R135	51K	C15	10K 400V	C38	10K 400V	C115	10K 400V	C137	330E CER
R15	1K3	R36	330K	R57	100K	R115	1K3	R136	330K	C16	3K3 CER	C39	2E CER	C116	3K3 CER	C140	1K 400V
R16	150K	R37	330K	R58	1M	R116	150K	R137	330K	C17	22E CER	C40	1K 400V	C117	22E CER		
R17	22K	R38	1K	R59	10K	R117	22K	R138	1K	C18	470E CER			C118	470E CER		
R18	4K7	R39	1K			R118	4K7	R139	1K	C19	64µF 10V			C119	64µF 10V		
R19	18K	R40	100K			R119	18K	R140	100K	C20	100K 125V			C120	100K 125V		
R20	33K	R41	180E 25W			R120	33K			C21 + C22	8+8µF 450V			C121 + C122	8+8µF 450V		
R21	2K7	R42	68K			R121	2K7			C23	22E CER			C123	22E CER		

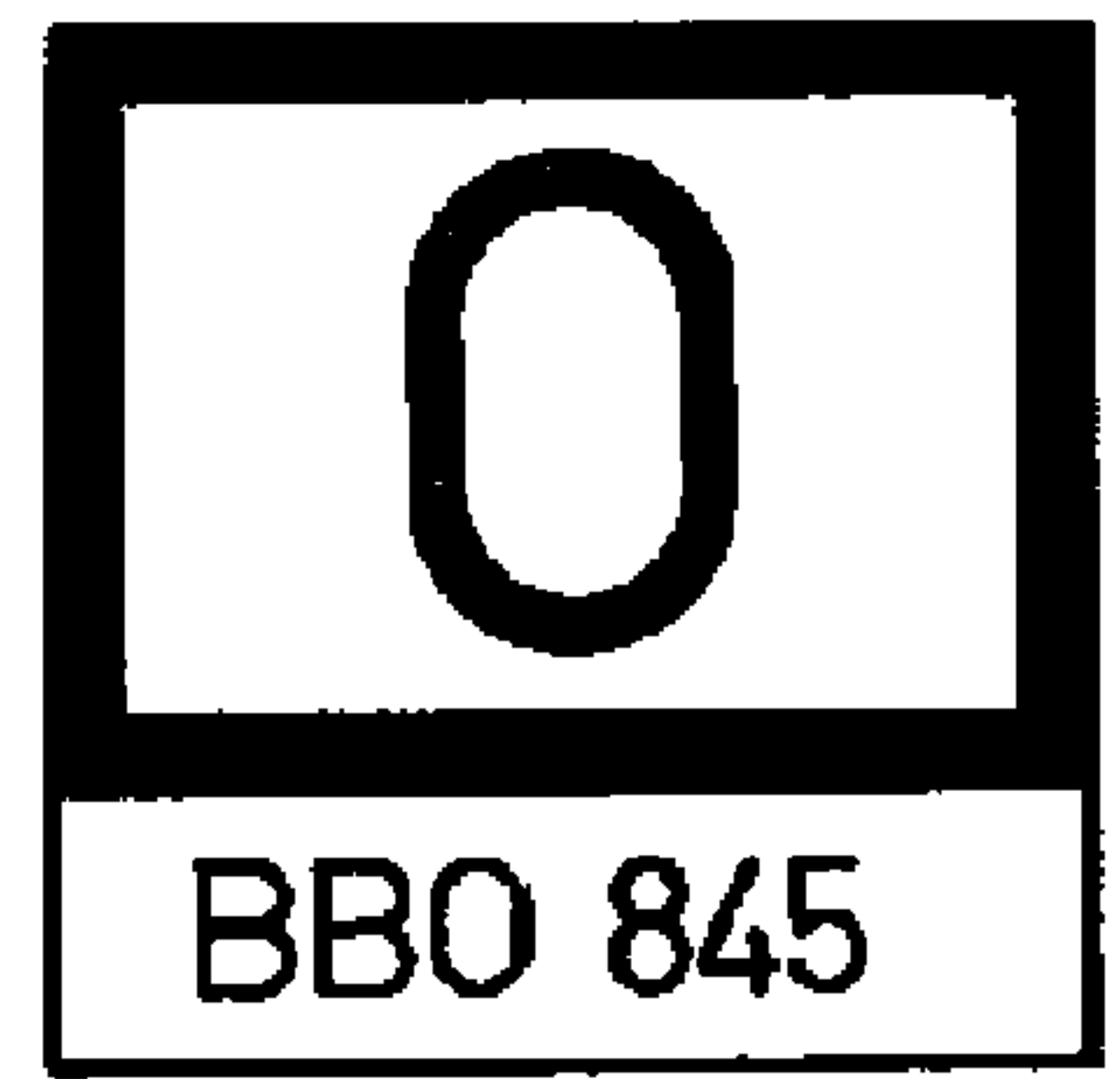


• Toutes les tensions sont continues, sauf celles marquées ~ (alternatif)  
 • Toutes les mesures se font par rapport à la masse (tolérance ± 20%)  
 • Appareil de mesure : 20.000 Ω/v. en c.c.; 2.000 Ω en c.a.

• Het zijn alle gelijkspanningen, behalve deze aangeduid met ~ (wisselspanning)  
 • Al de metingen worden gedaan ten opzichte van de aarde (tolerantie ± 20%)  
 • Meetinstrument : 20.000 Ω/v. in g.s.; 2.000 Ω/v. in w.s.



N°	VALEURS	N°	VALEURS	N°	VALEURS	N°	VALEURS
1	330E CER	C24	47K 400V	C101	330E CER	C124	47K 400V
2	120E CER	C25	220K 400V	C102	120E CER	C125	220K 400V
3	100µF 4V	C26	64µF 10V	C103	100µF 4V	C126	64µF 10V
4	8+8µF 450V	C27	100K 400V	C104-C105	8+8µF 450V	C127	100K 400V
5	47K 400V	C28	100K 125V	C106	47K 400V	C128	100K 125V
6	22K 400V	C29	10µF 25V	C107	22K 400V	C129	10µF 25V
7	22E CER	C30	10µF 25V	C108	22E CER		
8	4K7 CER	C31	10µF 64V	C109	4K7 CER		
9	100µF 4V	C32-C33	50+50µF 400V	C110	100µF 4V		
10	22K 400V	C34-C134	25+25µF 350V	C111	22K 400V		
11	47K 400V	C35	10K 400V	C112	47K 400V		
12	330E CER	C36	15E CER	C113	330E CER	C135	10K 400V
13	2K2 CER	C37	3K3 CER	C114	2K2 CER	C136	15E CER
14	10K 400V	C38	10K 400V	C115	10K 400V	C137	330E CER
15	3K3 CER	C39	2E CER	C116	3K3 CER	C140	1K 400V
16	22E CER	C40	1K 400V	C117	22E CER		
17	470E CER			C118	470E CER		
18	64µF 10V			C119	64µF 10V		
19	100K 125V			C120	100K 125V		
20	8+8µF 450V			C121-C122	8+8µF 450V		
21	22E CER			C123	22E CER		



• = 0,25W  
 •• = 0,5 W  
 ••• = 1W