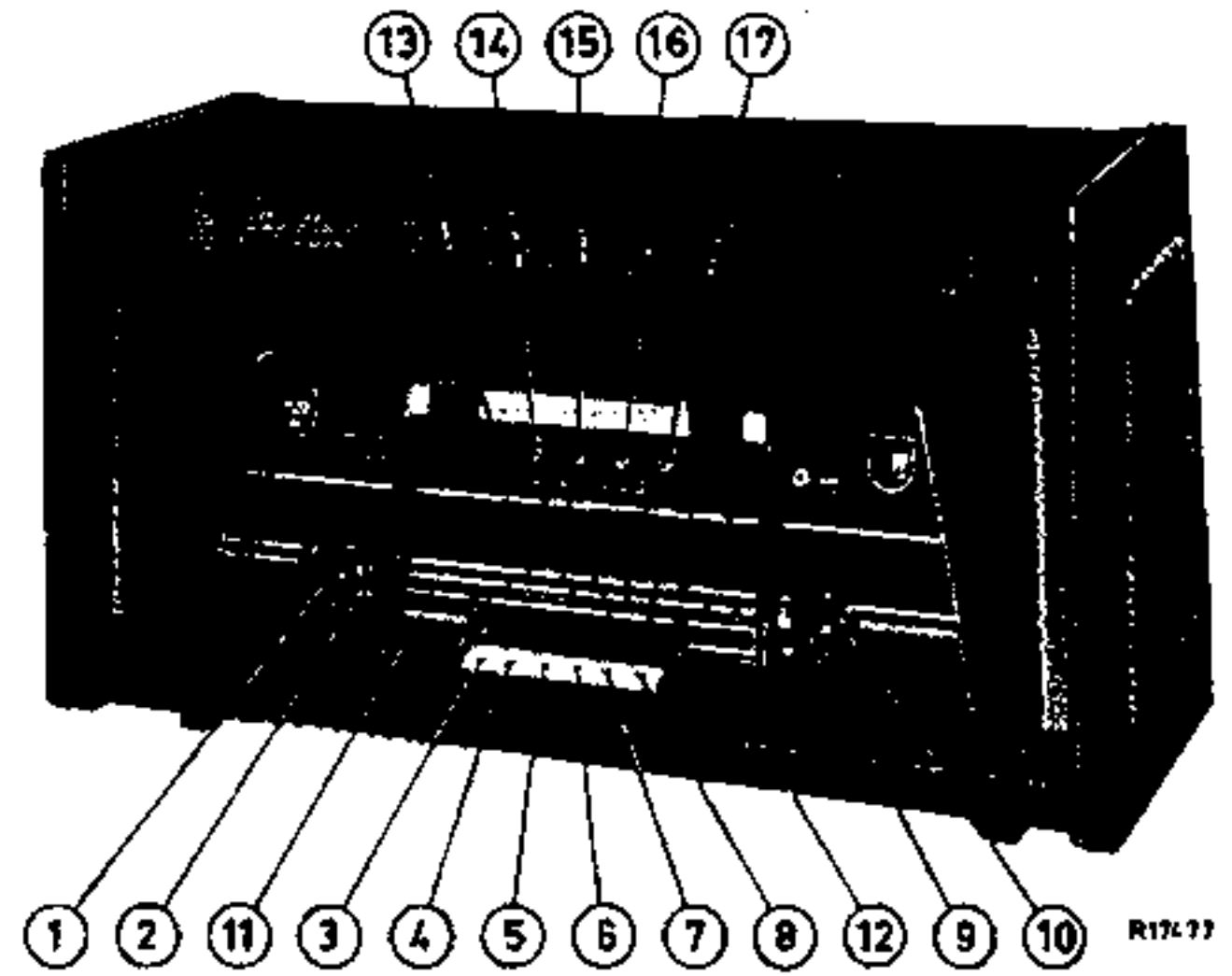


PHILIPS

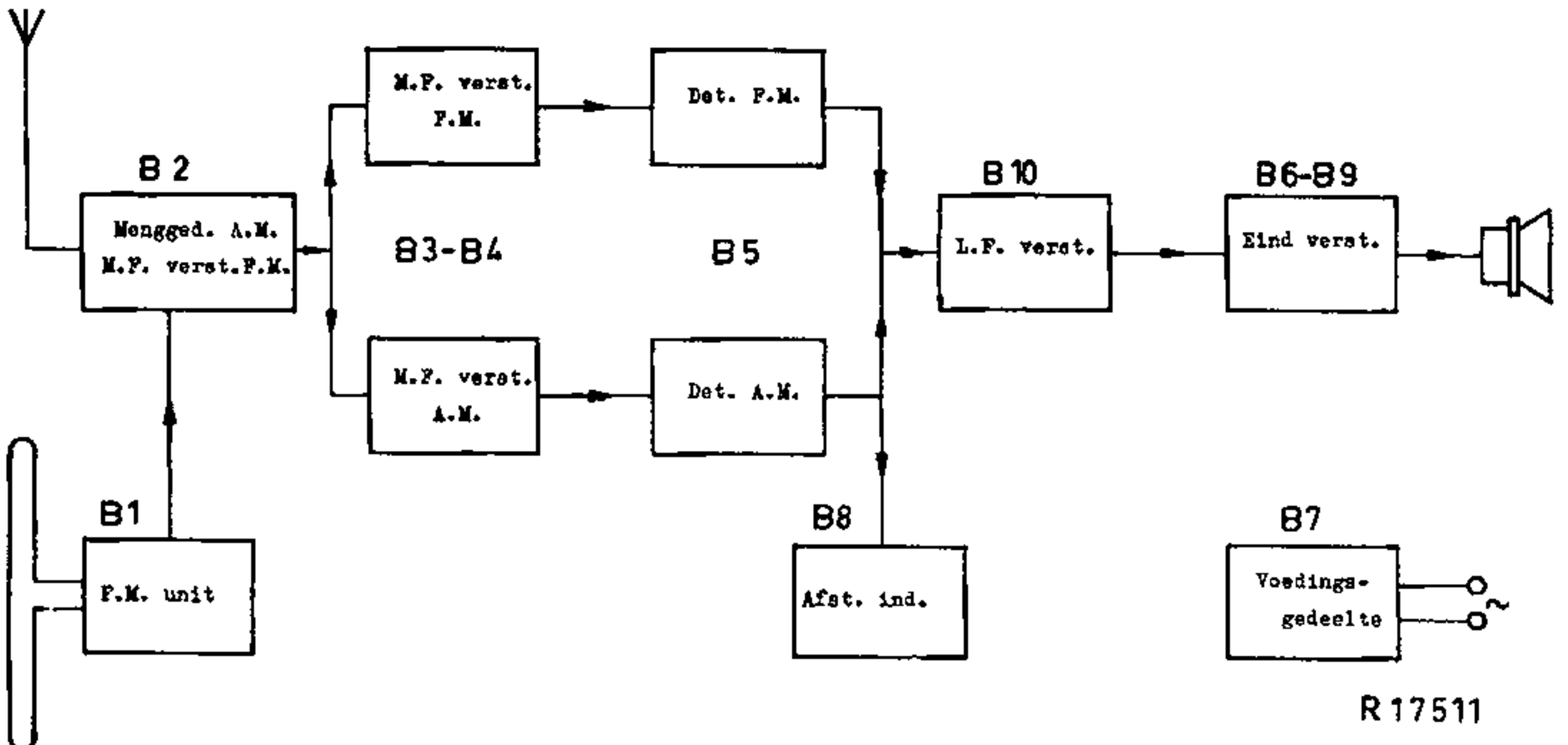
SERVICE DOCUMENTATIE

B8X72 A



<p><u>Buizen</u></p> <p>B1 - ECC85 B2 - ECH81 B3 - EF89 B4 - EF85 B5 - EABC80 B6 - EL86 B7 - EZ81 B8 - EM80 B9 - EL86 B10 - ECC85</p> <p><u>Neonlamp</u> : 28</p> <p><u>Verlichtingslampjes</u> :</p> <p>8024N-07 (L1, L2, L5, L8) 8024N-00 (L3, L7) 8024N-976 (L4, rood) 8024N-973 (L6, groen)</p>	<p><u>M.F.</u> : A.M. 452 kHz F.M. 10.7 MHz</p> <p><u>Verbruik</u> :</p> <p>± 100 W (A.M.) ± 105 W (F.M.)</p> <p><u>Netspanningen</u></p> <p>110-127-145-165-220-245V</p> <p><u>Afmetingen</u> :</p> <p>Lengte : 740 mm Breedte : 313 mm Hoogte : 412 mm</p> <p><u>Luidsprekers</u></p> <p>9710 A (S40) AD 2390 BZ (S44) AD 3500 BM (S45)</p>	<p><u>Bedieningsorganen</u> :</p> <ol style="list-style-type: none"> 1. Volumeregelaar 2. Antenne afstemming 3. Netschakelaar 4. Druktoets P.U. 5. L.G. 882-1000m (340 - 150 kHz) 6. M.G. 186-578 m (1610- 519 kHz) 7. K.G. 16,5-50,8m (18,2-5,9 MHz) 8. F.M. 3 -3,43m (100 -87,5 kHz) 9. } Afstemming 10. } 11. Lage tonenregelaar 12. Hoge tonenregelaar 13. Druktoets Fidelita 14. Druktoets Dolce 15. Druktoets mezzo forte 16. Druktoets Forte 17. Druktoets Parola
-----------------------------------------------------------------------------------------------------------------------------------------------------------------------------------------------------------------------------------------------------------------------------------------------------------------------------------------------------	-----------------------------------------------------------------------------------------------------------------------------------------------------------------------------------------------------------------------------------------------------------------------------------------------------------------------------------------------------------------------	-----------------------------------------------------------------------------------------------------------------------------------------------------------------------------------------------------------------------------------------------------------------------------------------------------------------------------------------------------------------------------------------------------------------------------------------------------------------------------------------------------------------------------------------------------------------------------------------------------------------------------------------

BLOKSCHEMA



R 17511




HET AFREGELLEN VAN DE ONTVANGER

A.M. Gedeelte.

Voor het afregelen van S6-6a, S7-7a, C21, C39 signalen toevoegen via koppelwikkeling en antenneschakelaar in stand Ferroceptor. Indien niet anders aangegeven worden de signalen aan antennebusen toegevoerd met antenneschakelaar in stand buitenantenne.

	Bereik	Triempunt	Signaal	Afregelen	Uitgangsspanning
M.F. Bandfilters	K.G.	1	452 kHz via 33.000 pF g1B2	S33, S32 S28, S29	Max.
M.F. Zuig- en sperkring	M.G.	3	452 kHz	S11, S12, S11	Min.
H.F. en Oscillator- kringen	L.G.	2	340 kHz	C20, C21	Max.
		3	155,5 kHz	S10, S16, S7-7a	Max.
	M.G.	2	1500 kHz	C33, C39, C10	Max.
		3	550 kHz	S25, S14, S6-6a	Max.
K.G.	2	17 MHz	C32, C9	Max.	
	3	6,28 MHz	S23, S5	Max.	

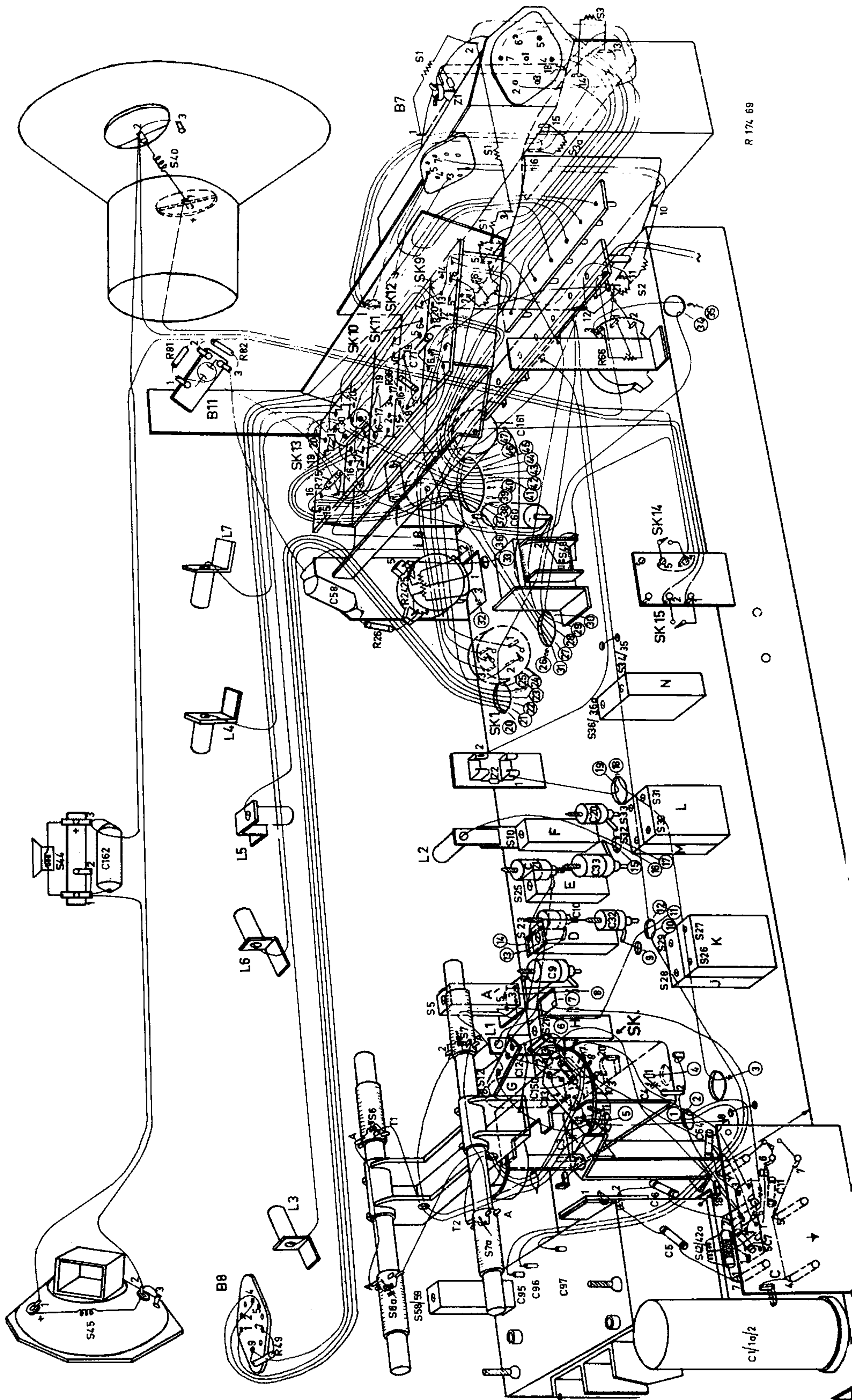
F.M. Gedeelte a Diodevoltmeter aansluiten via twee weerstanden van 220 kΩ (1%) (zie principe-schema) en Weerstanden van 220 kΩ verwijderen en diodevoltmeter aansluiten over R23 (in serie met 0,1 MΩ).

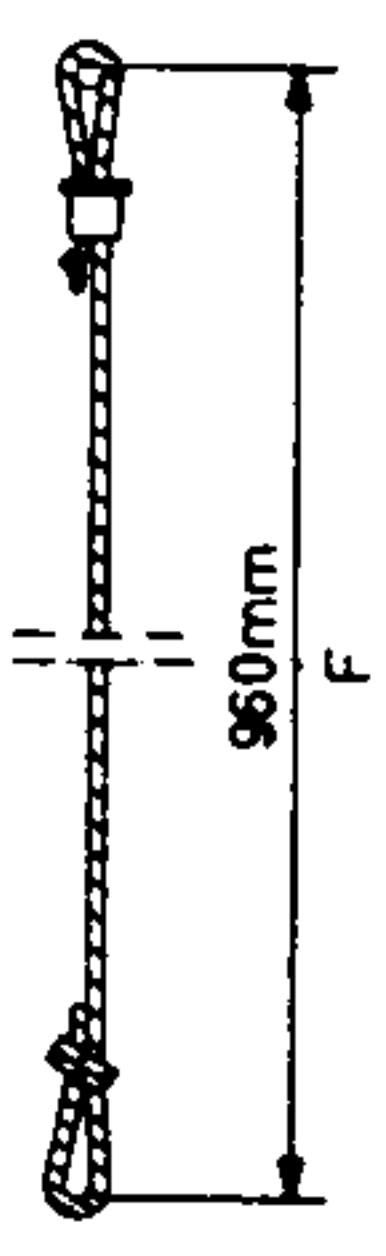
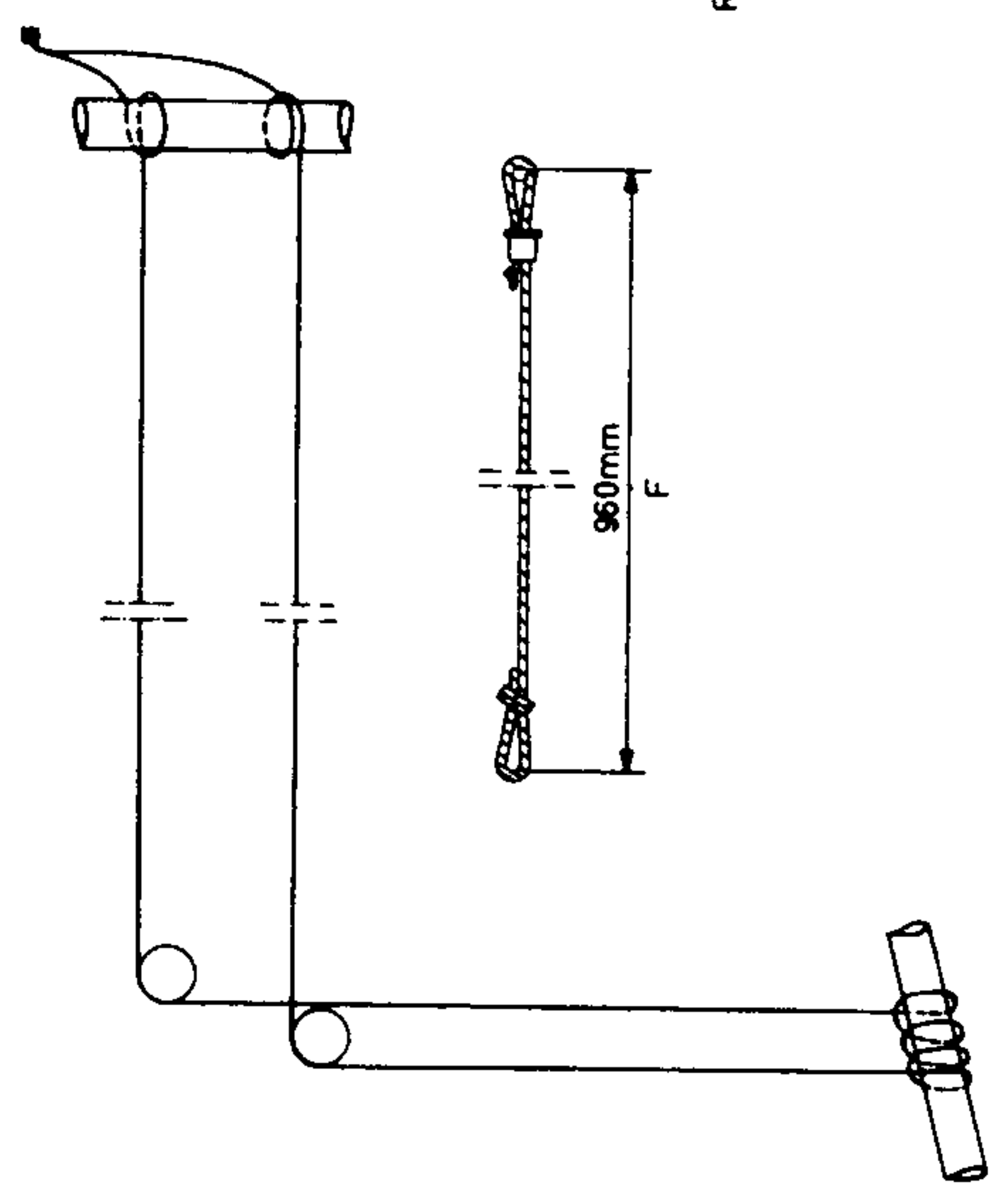
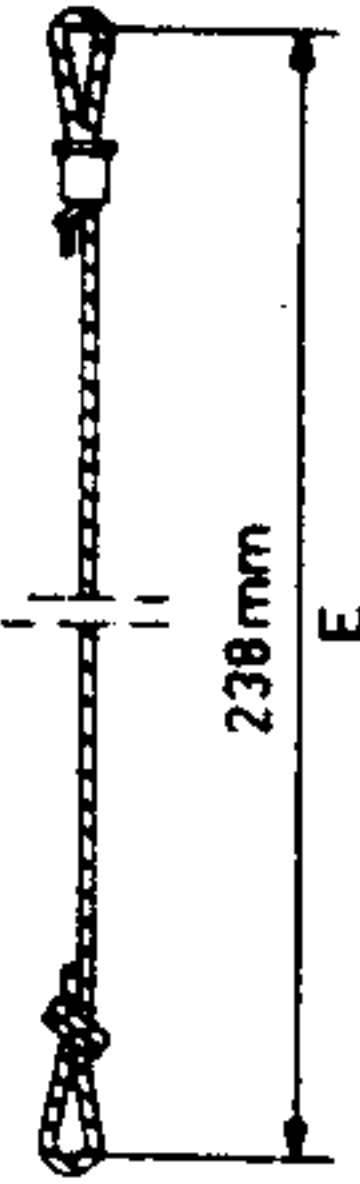
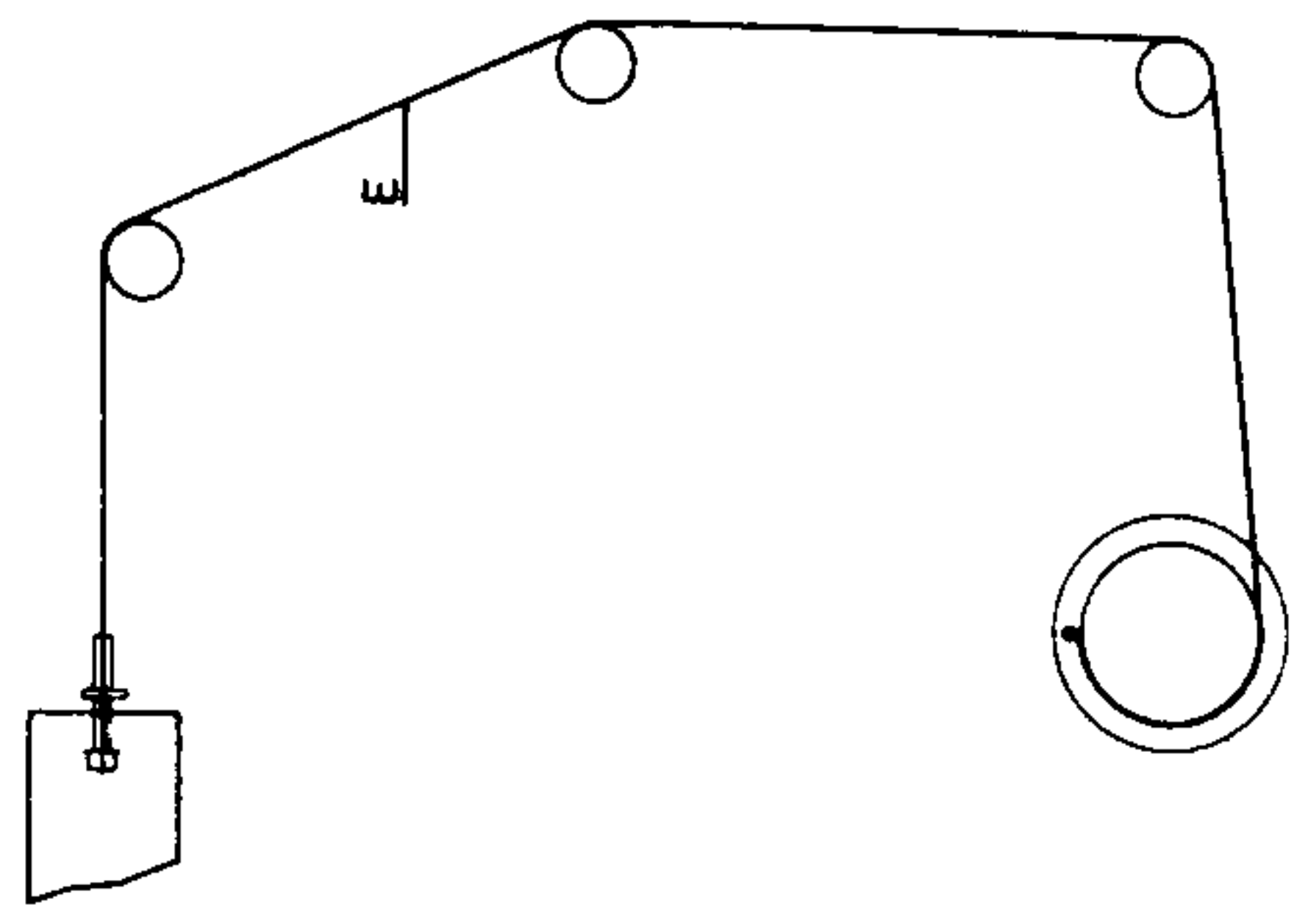
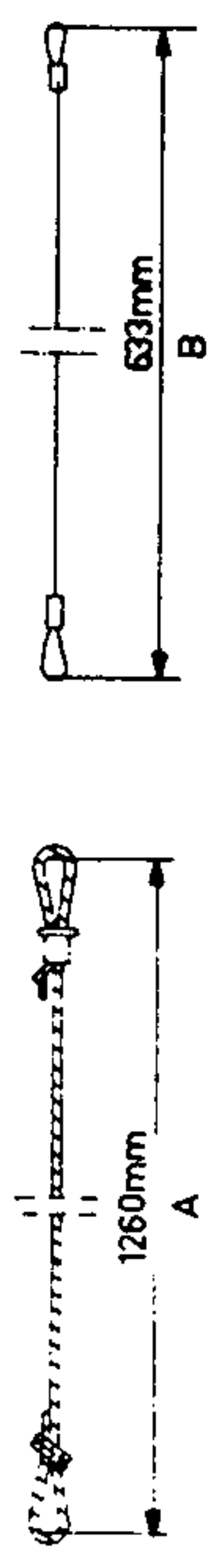
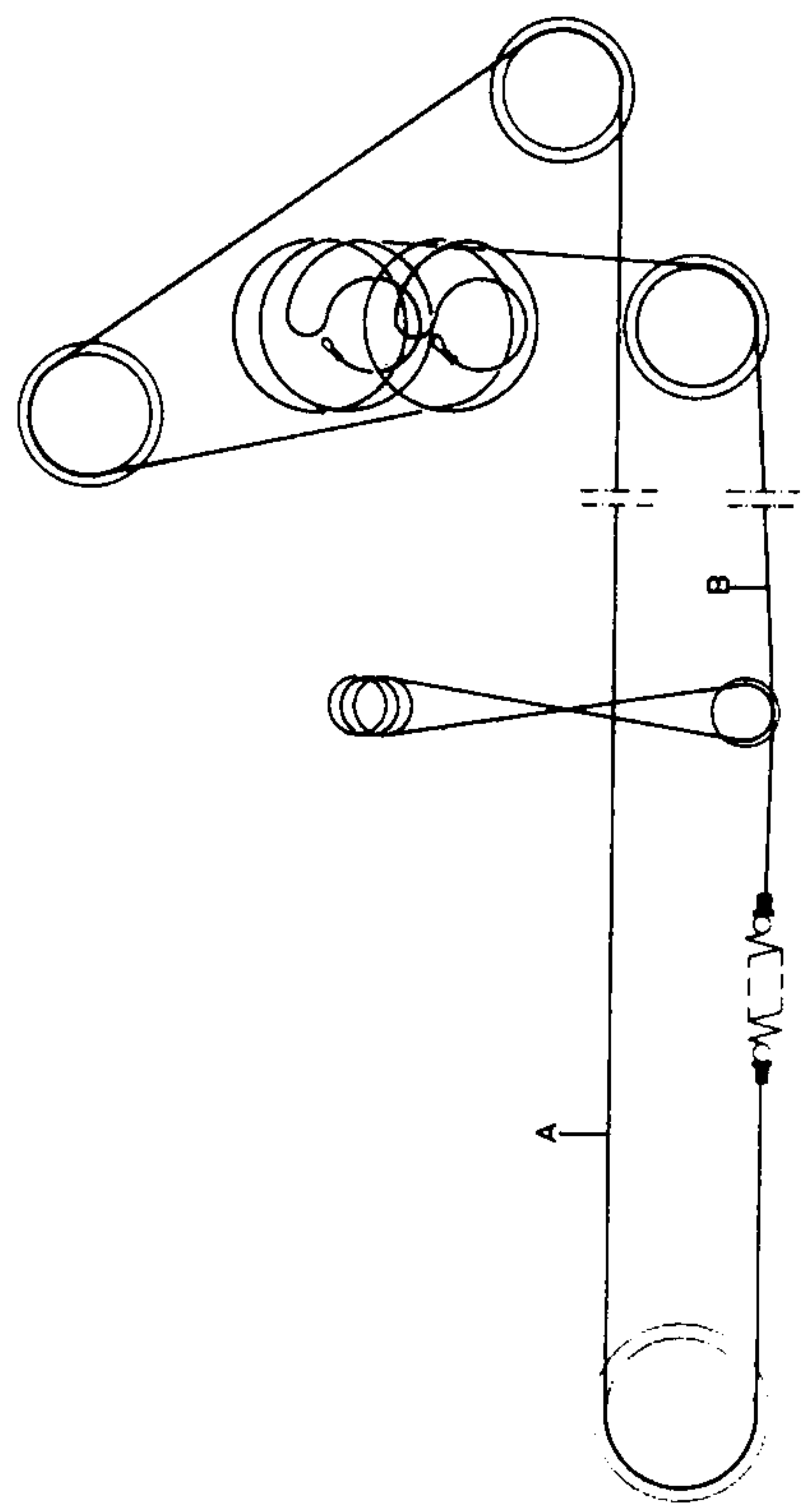
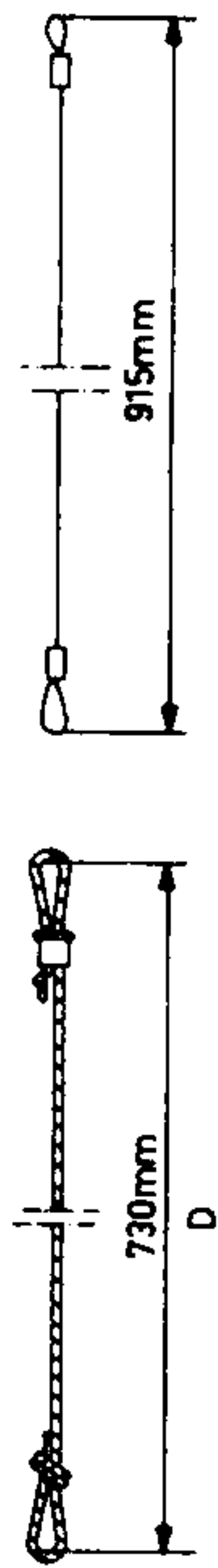
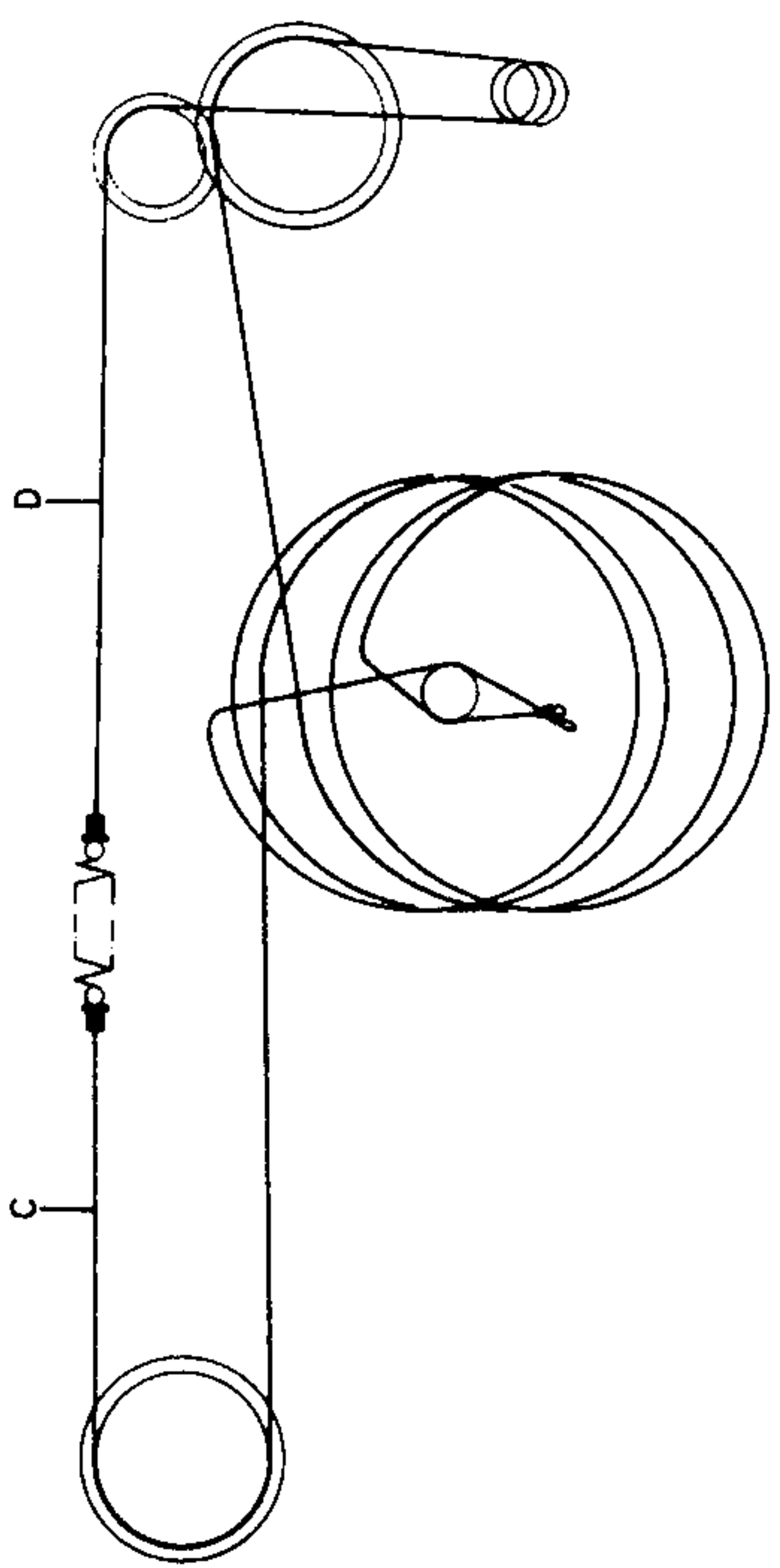
	Stand van stationswijzer	Signaal	Service oscillator aansluiten	Afregelen	Aanwijzing diode voltmeter
M.F. Band- filters	87,5 MHz	10,7 MHz	Via 1500 pF aan g1B3	S34 = S36-36a	Max. ± 3 V 0 V
			Via 1000 pF aan g1B3	MM S30 S31	Max.
			Via 1500 pF aan g1B2	S26 S27	± 8 V
				S58 S21	
H.F. en oscillator- kringen	87,5 MHz	87,5 MHz		S55 S56-S57	Max. Max.
	100 MHz	100 MHz		C86 C89	Max. Max.

Lijst van onderdelen

Kast	A3 005 50	S1)		S34)	
Sierraan (zijkant)	P5 350 30/159	S2)		S35)	
Druktoets (3-8)	A3 417 61	S3)	A3 143 01	S36)	926/10,7 HD
Druktoets (13-17)	A3 417 87	S3a)		S36a)	
Knop (1+9)	A3 751 59	Z1)		C72)	
Knop (10)	A3 752 27			C53)	
Knop (2)	A3 751 61	S4)		S42)	WE 110 61
Knop (11+12)	P4 077 45/001	S5)	921/16-50M	S42a)	
Contrasteker (extra luidspreker)	A3 410 65	S6)		S48)	WE 166 02
Staker (extra luidspreker)	9 78/3x7	S6a)	922/01	S50)	
Tule (bevestiging variabele oond.)	28 725 52	S7)		S51)	A3 119 72
Tule (bevestiging F.M. unit)	P5 420 09/31	S7a)	922/04	S52)	
Trommel (F.M. variable condensator)	P4 505 45/02	S9)		S53)	
Trommel (ferroceptor)	P4 380 53	S10)	923/780-2000 M	S54)	A3 119 79
Netschakelaar	P 071 22/02	S11)		S55)	
Kap (netschakelaar)	P5 280 25/08	S12)		S58)	A3 127 82
Venster	A3 758 24	S13)		S59)	
Spanningsomschakelaar	A3 228 85	S14)		C3)	49 001 94
Schaal (Zuid)	A3 925 31	S15)	921/185-590 M	C4)	
Schaal (Noord)	A3 925 15	S16)		C84)	49 002 05
Schaal (Frankrijk)	A3 925 13	S17)	921/780-2000 M	C92)	
Contactveer	HA 524 04	S20)		C91)	B1 513 23
Contactmes	HA 524 03	S22)		C95)	B1 664 25
Schneefstrip	HA 609 02	S23)	923/16-50M	C96)	B1 664 25
Contactstrip	HA 609 00			C97)	B1 664 25
Binnenkabel	M 772/0,6	S21)		R2)	E 001 AK/A560E (2x serie)
Buitenkabel	M 548 R2/3,5x1,1	C31)	A3 127 85	R10)	E 001 AG/A3X9
				R14)	E 001 AD/A2E2
				R16)	E 001 AD/A2E2
		S24)	923/185-590 M +	R24)	
		S25)	923/1000-2000 M	R25)	B1 638 19
				R25a)	
		S26)		R28)	E 001 AK/A10E
		S27)		R34)	B1 639 75
		C34)	926/10,7	R37)	B1 639 49
		C35)		R43)	900/330E+ 900/330E (per)
		S28)		R46)	E 001 AK/A100E
		S29)	925/452	R50)	B8 300 428/150E
		C36)		R63)	E 001 AD/A2E2
		C37)		R64)	E 001 AD/A10E
		S30)		R65)	E 001 AK/A10E
		S31)	926/10,7	R66)	916/0L1E
		C42)			
		C43)			
		S32)			
		S33)	925/452		
		C44)			
		C45)			

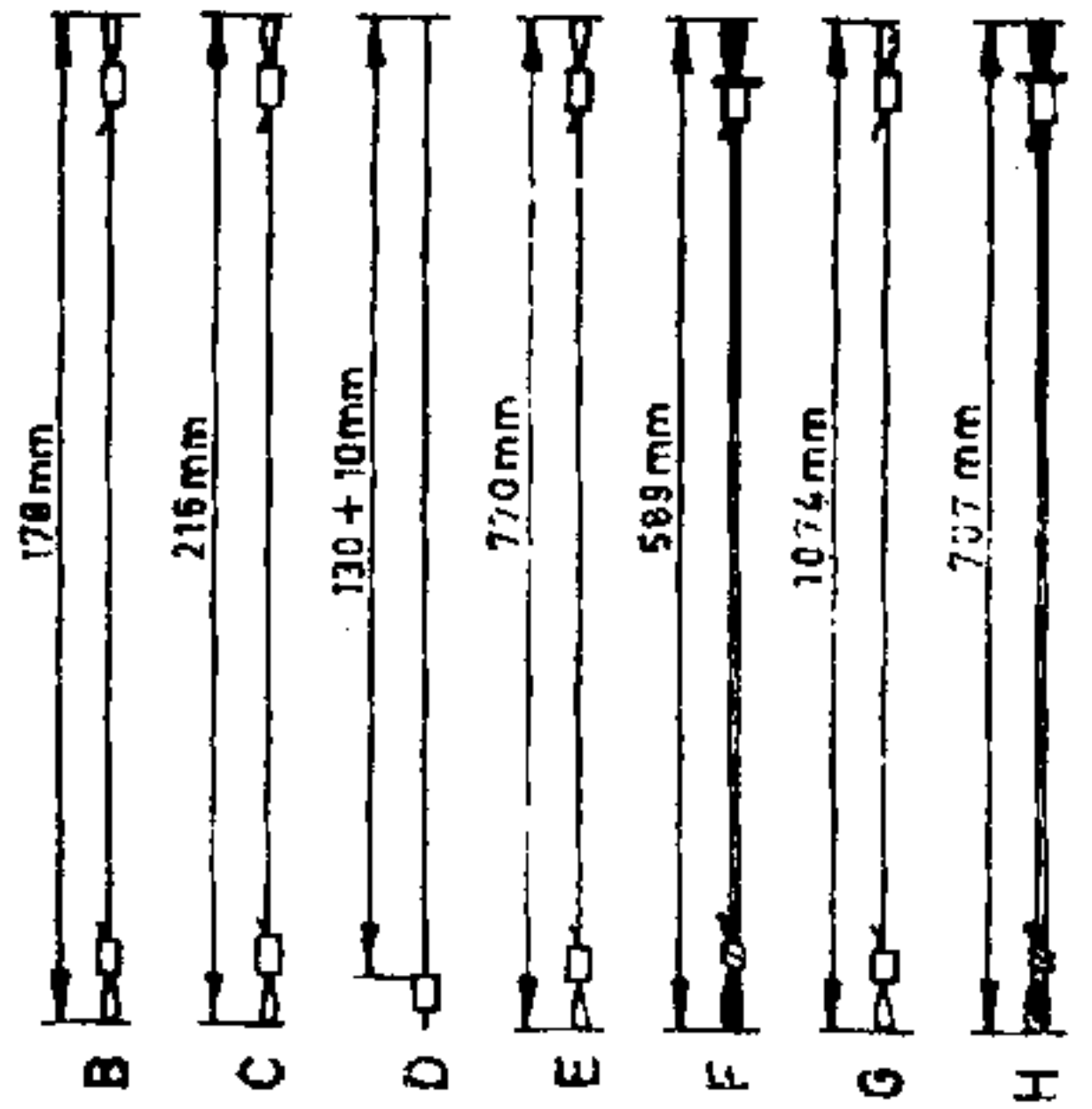
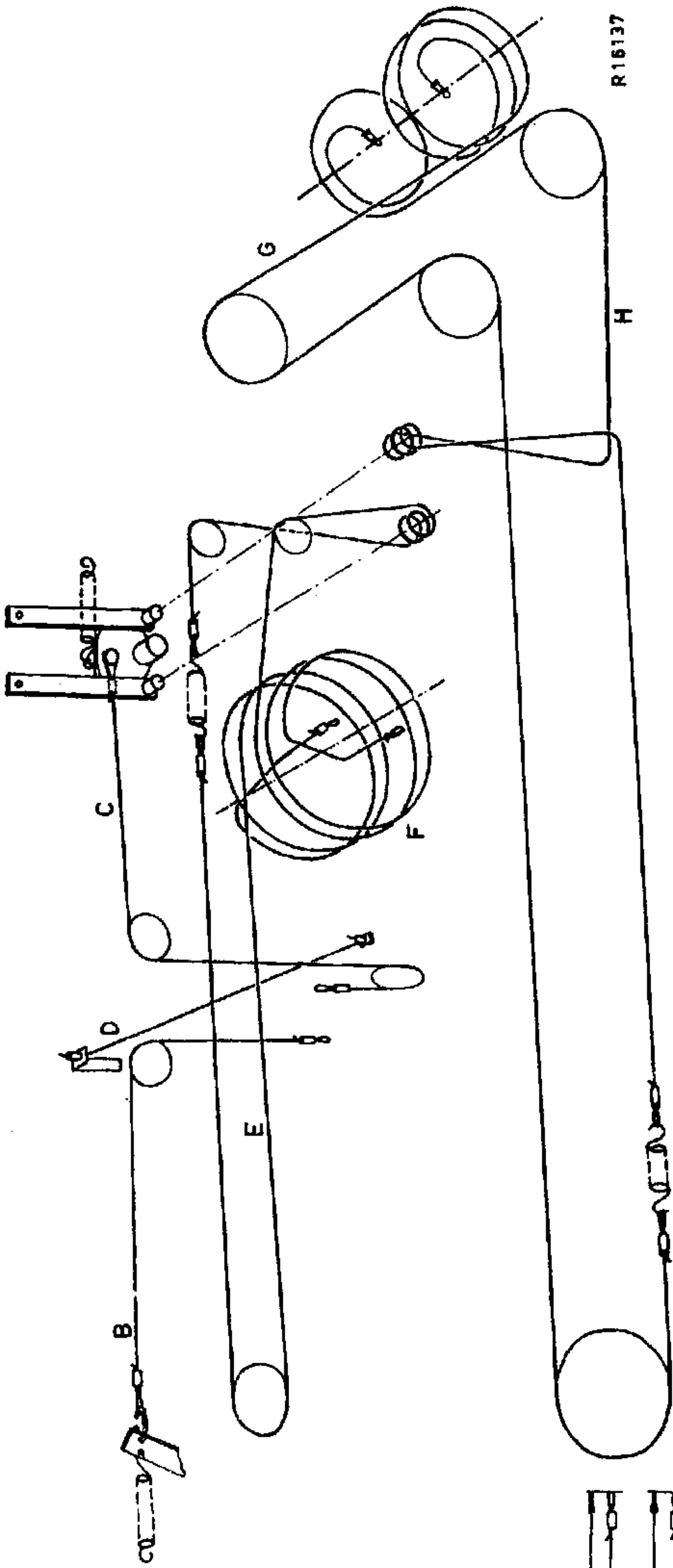
Voor het bestellen van onderdelen welke niet in de onderdelen-lijst staan vermeld, raadplege men de catalogus voor Service Standaard-Onderdelen.



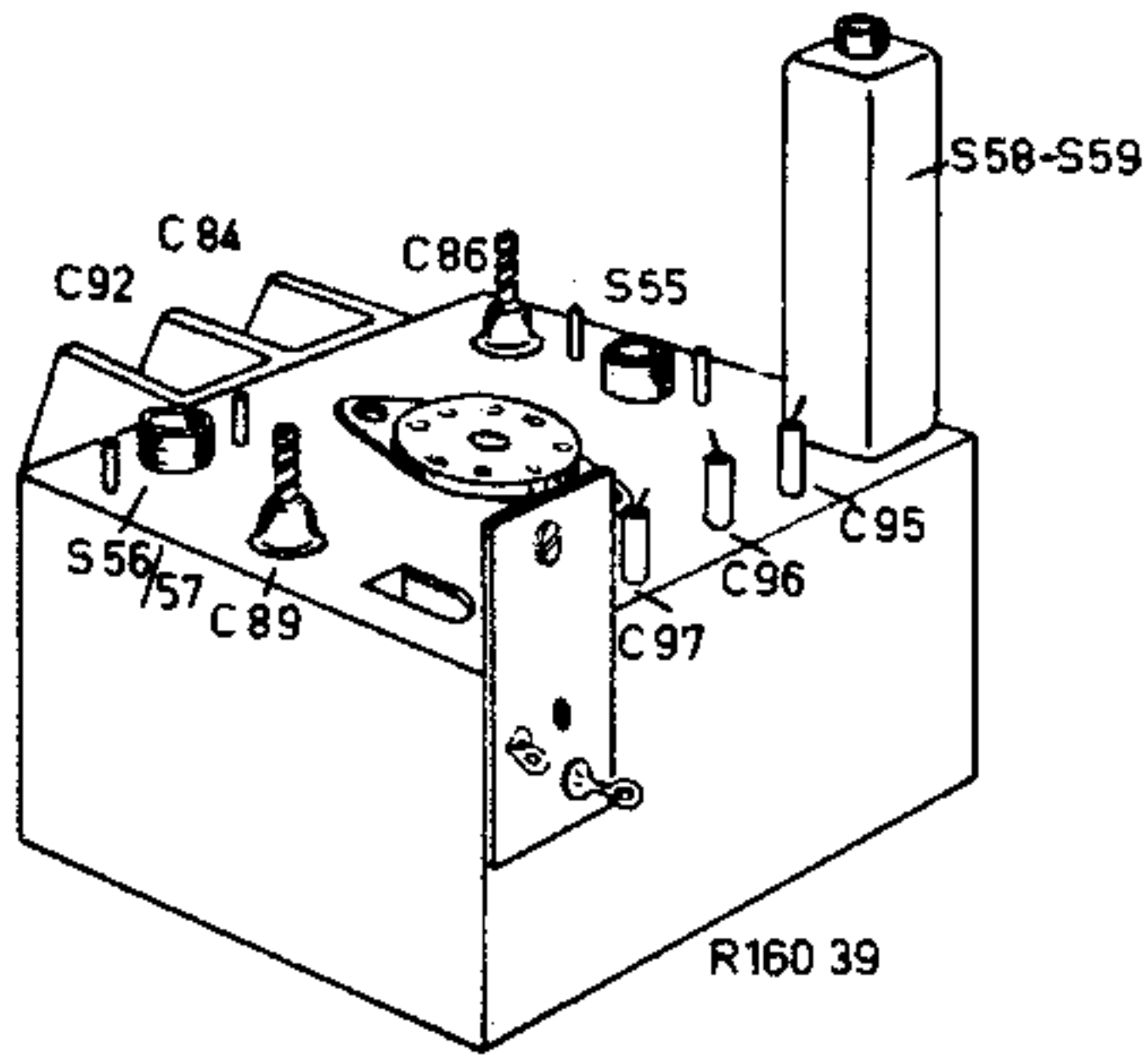


R 17525

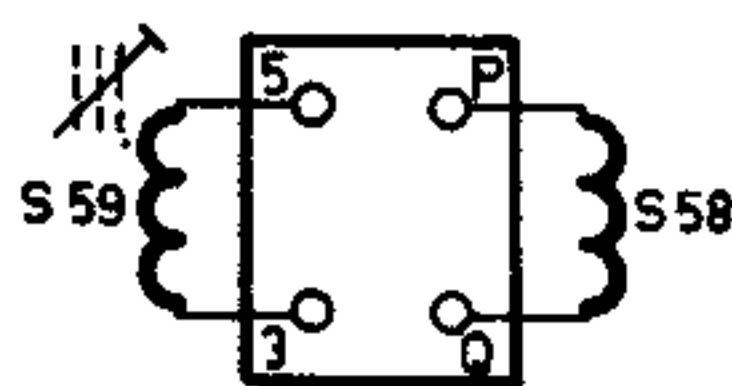
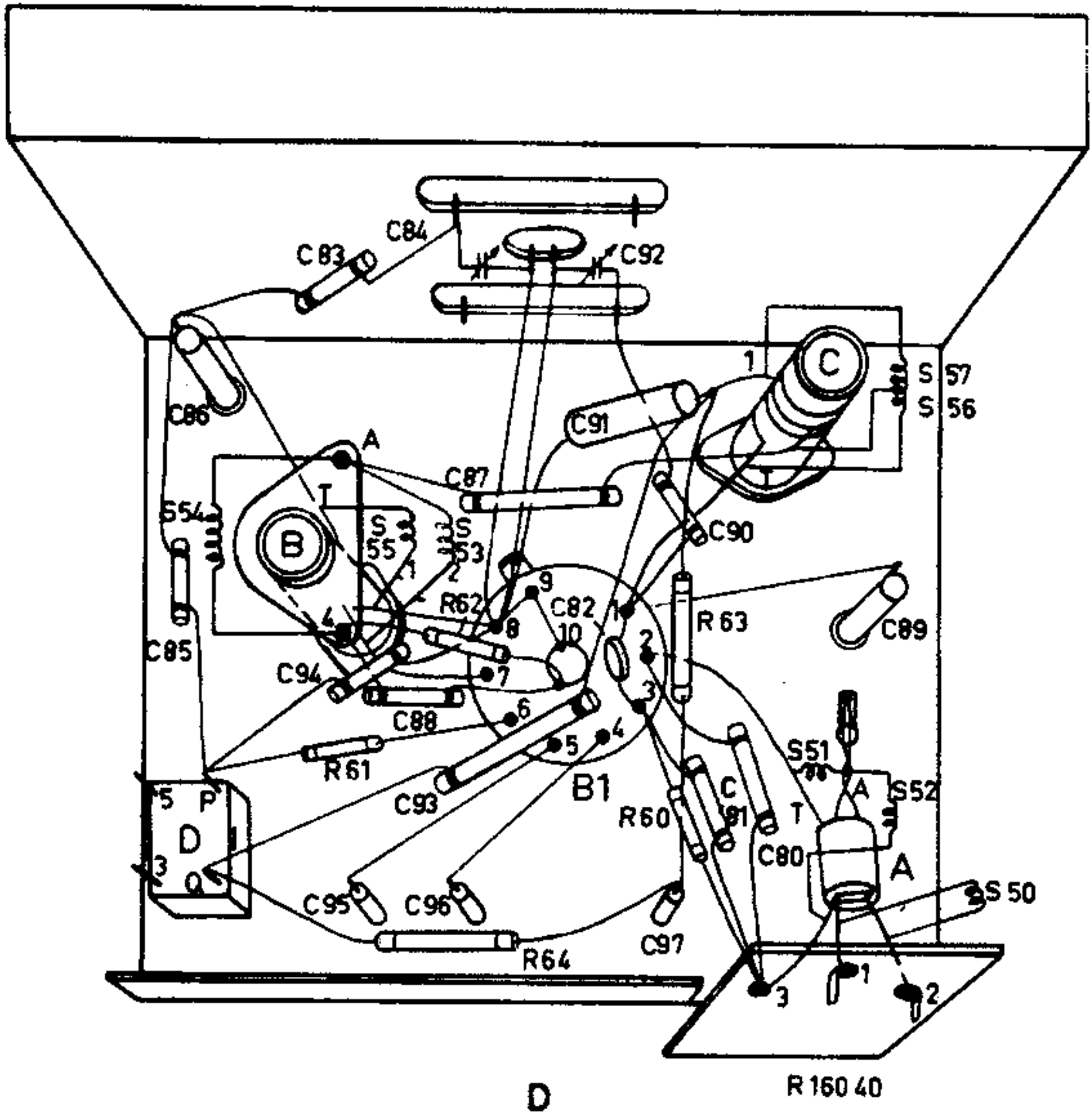
Alternatieve snarenloop



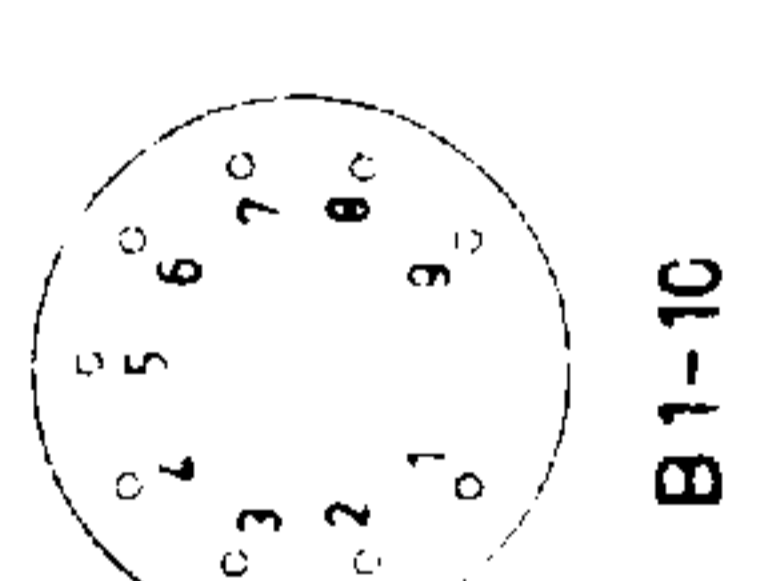
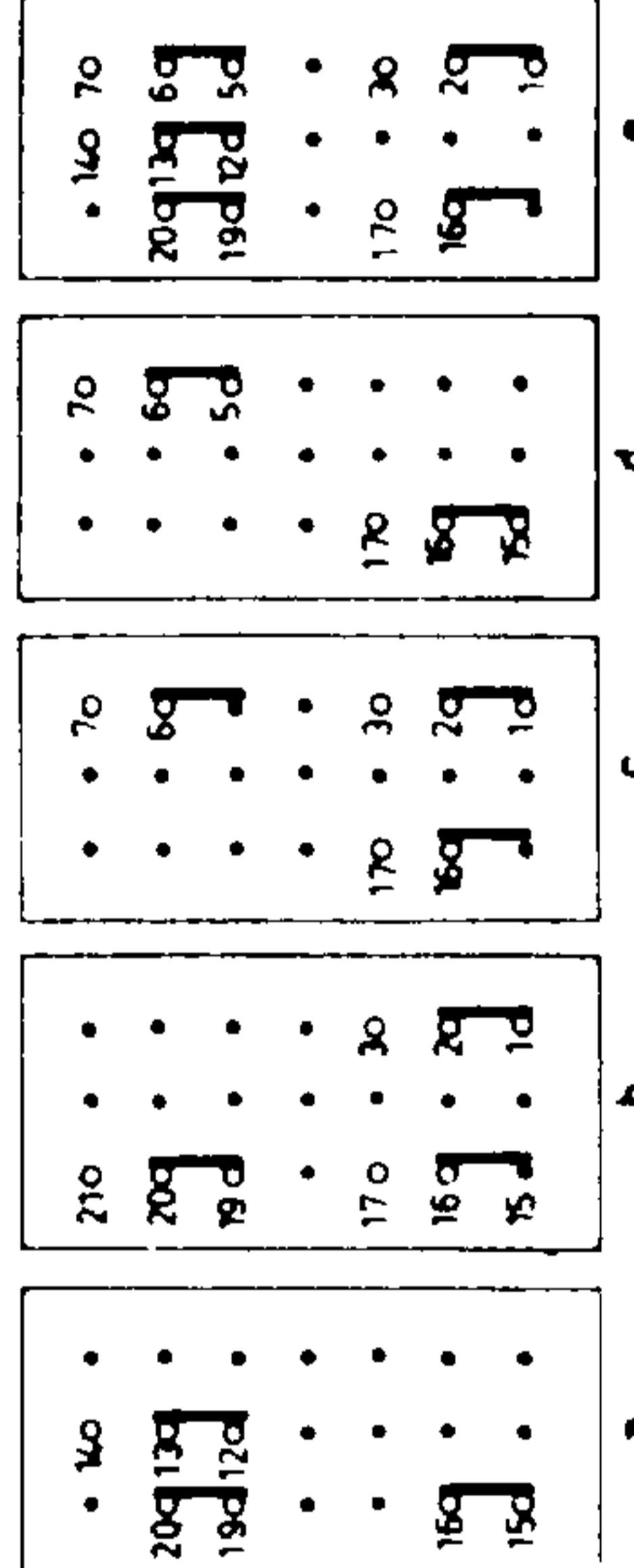
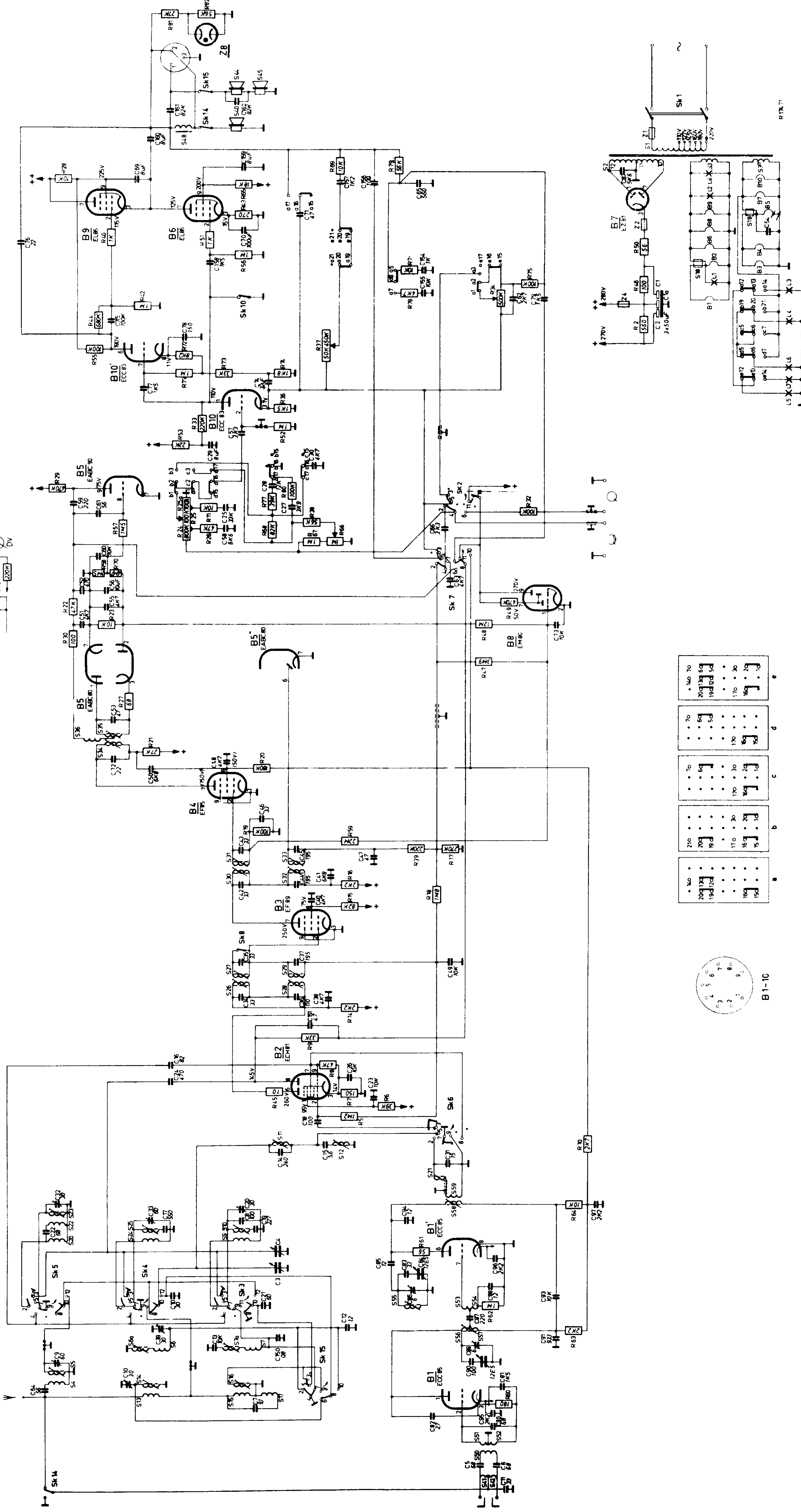
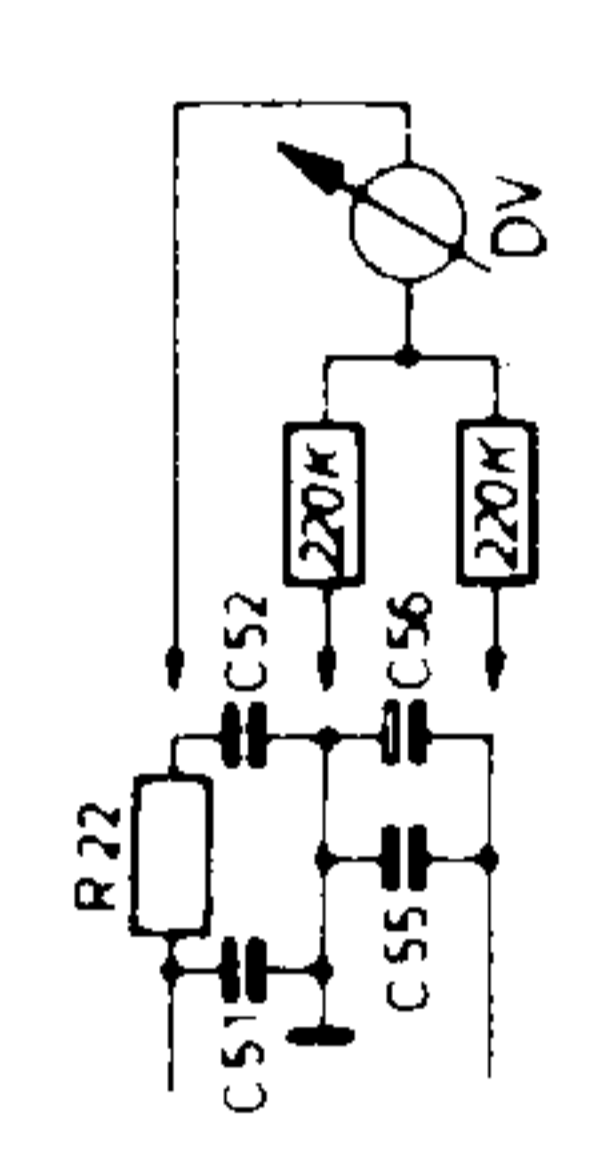
R16137



S:	D.	B.							C.	A.
C:	85. 86.	83.94.95.88.84.93.96.87.92.91.82.90.97.81.80.							89.	
R:		61. 62. 64.							63. 60.	



5	412	505	1350	2255	640	70	5657	53	55	20249	250	58	58	71	11	12	2628	2729	3032	3133	3435	36	37	38	39	40	41	42	43	44	45	46	47	48	49	50	51	52	53	54	55	56	57	58	59	60	61	62	63	64	65	66	67	68	69	70	71	72	73	74	75	76	77	78	79	80	81	82	83	84	85	86	87	88	89	90	91	92	93	94	95	96	97	98	99	100
---	-----	-----	------	------	-----	----	------	----	----	-------	-----	----	----	----	----	----	------	------	------	------	------	----	----	----	----	----	----	----	----	----	----	----	----	----	----	----	----	----	----	----	----	----	----	----	----	----	----	----	----	----	----	----	----	----	----	----	----	----	----	----	----	----	----	----	----	----	----	----	----	----	----	----	----	----	----	----	----	----	----	----	----	----	----	----	----	-----



B 1-10