

Část pro příjem kmitočtově modulovaných signálů. Přijímač je přepnut na velmi krátké vlny

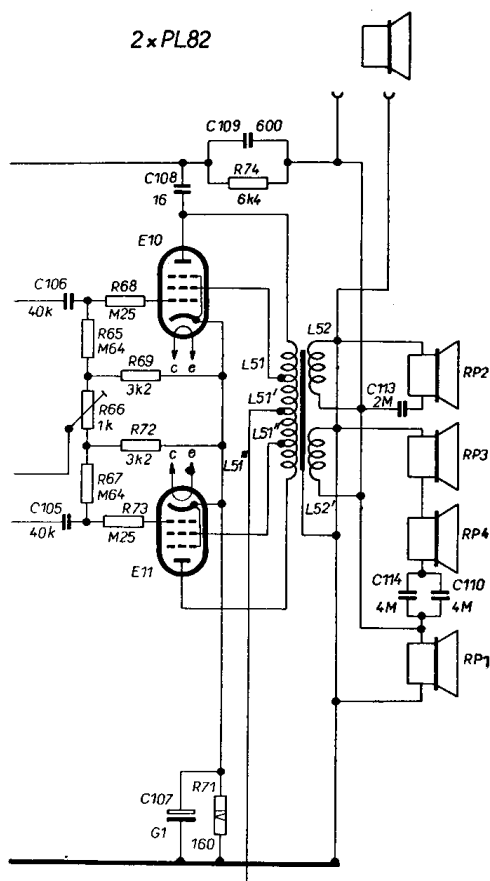
P	Zkušební vysílač		Přijímač			Elektronkový voltmetr*)		
	Připojení	Signál	Stup. ukazatel	Spojíte nakrátko	Slad. díl	Připojení	Výchylka	
1	3	přes kondenzátor 1000 pF na řídicí mřížku elektronky E4	10,7 MHz (nemodul.)	—	—	L41	mezi bod MB2 a šasi	max.
2	4					L42	mezi body MB3**) a MB4	min.
5	9	přes kondenzátor 1000 pF na řídicí mřížku heptody E2	10,7 MHz (nemodul.)	—	—	L36, L35	mezi bod MB2**) a šasi	max.
6	10					L32, L31		
7	11	pomocí kovového kroužku šířky 1 cm navlečeného na baňku elektronky E1	10,7 MHz (nemodul.)	—	—	L206		max.
8	12					L207		
13	15	přes symetrizační člen 240 Ω na zdířky pro dipól	10,7 MHz	—	—	L20	mezi bod MB2**) a šasi***)	min.
14	16					L19		
17	19		73,5 MHz	na levý doraz	—	C229		max.
18	20		65,5 MHz	na pravý doraz	—	L205		
21	23		72,4 MHz	na zavedený signál	—	C222		max.
22	24		66,8 MHz			L203		

\*) Stejnoseměrný elektronkový voltmetr s rozsahem 10 V. Velikost výchylky udržujte velikostí vstupního napětí pod 5 V.

\*\*) Mikroampérmetr s nulou uprostřed s rozsahem 20 μA.

\*\*\*) Je-li vstupní signál modulován, lze použít měřiče výstupního výkonu, zapojeného na vývody pro další reproduktor.

Změny v provedení: U přístrojů posledních výrobních sérií byl vynechán oddělovací kondenzátor C3 — 2700 pF. První série přijímačů se dodávala bez elektrostatických reproduktorů podle obrázku dole.



Zapojení reproduktorů u přijímačů první série