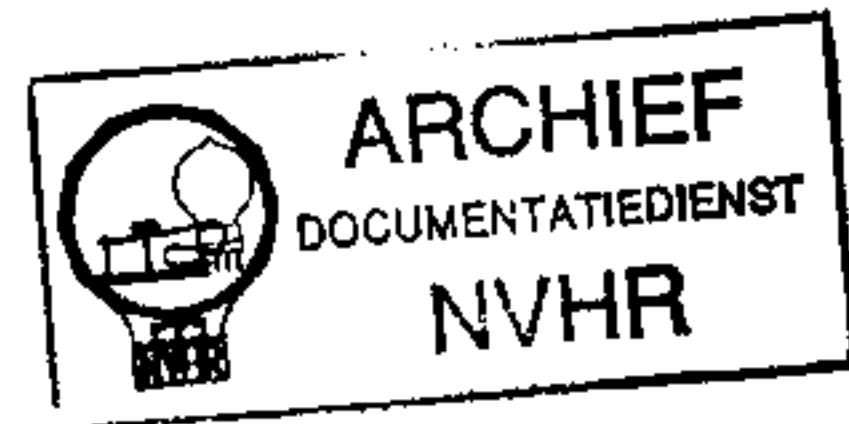


**PHILIPS  
ABC**

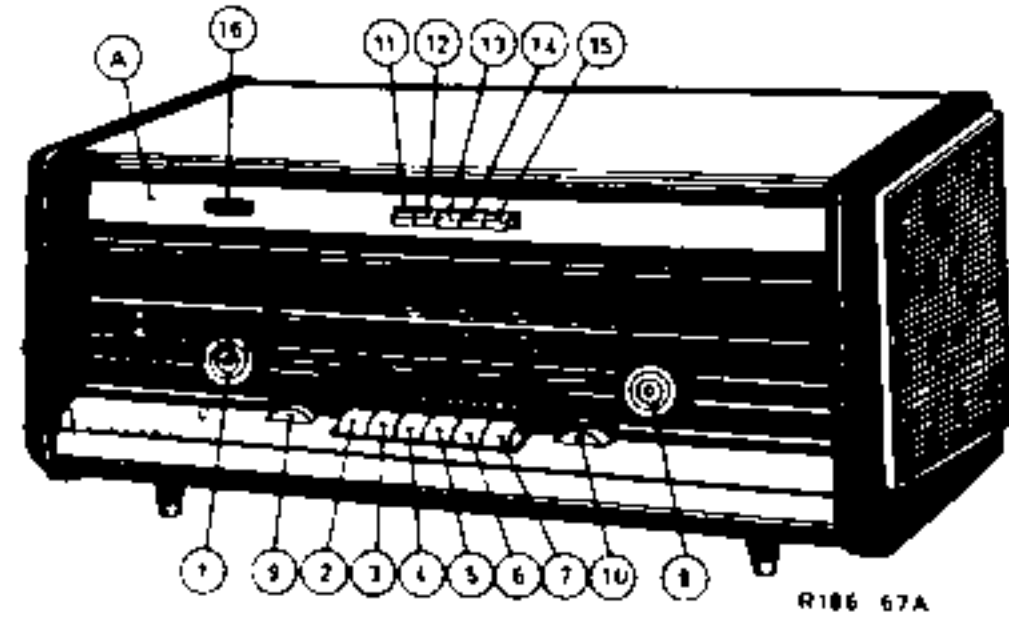
*Service*

Ned. Ver. v. Historie v/d Radio



**RADIO**

**B6X12A**



BEDIENING

- |                     |                         |
|---------------------|-------------------------|
| 1 - Volumeregelaar  | 9 - Lage-tonenregelaar  |
| 2 - Netschakelaar   | 10 - Hoge-tonenregelaar |
| 3 - P.U.-schakelaar | 11 - Monoschakelaar     |
| 4 - L.G.-schakelaar | 12 - Stereoschakelaar   |
| 5 - M.G.-schakelaar | 13 - Modeste            |
| 6 - K.G.-schakelaar | 14 - Fidelitá           |
| 7 - F.M.-schakelaar | 15 - Parola             |
| 8 - Afstemming      | 16 - Balansregelaar     |

SPECIFICATIE

Luidsprekers	2xAD3800AM(800Ω)
Middenfrequentie	452 Kc/s(A.M.) 10,7 Mc/s(F.M.)
Netspanningen	110-127-145- 165-220-245 V
Verbruik	95 W (A.M.) 100 W (F.M.)
Afmetingen	600x258x289 mm

GOLFGEBIEDEN

L.G. :	1150 - 2000	m( 260-150 Kc/s)
M.G. :	185 - 580	m(1620-517 Kc/s)
K.G. :	16,5- 50,8	m( 18,2-5,95 Mc/s)
F.M. :	3 - 3,43	m( 100-87,5 Mc/s)

BUIZENOPSTELLING

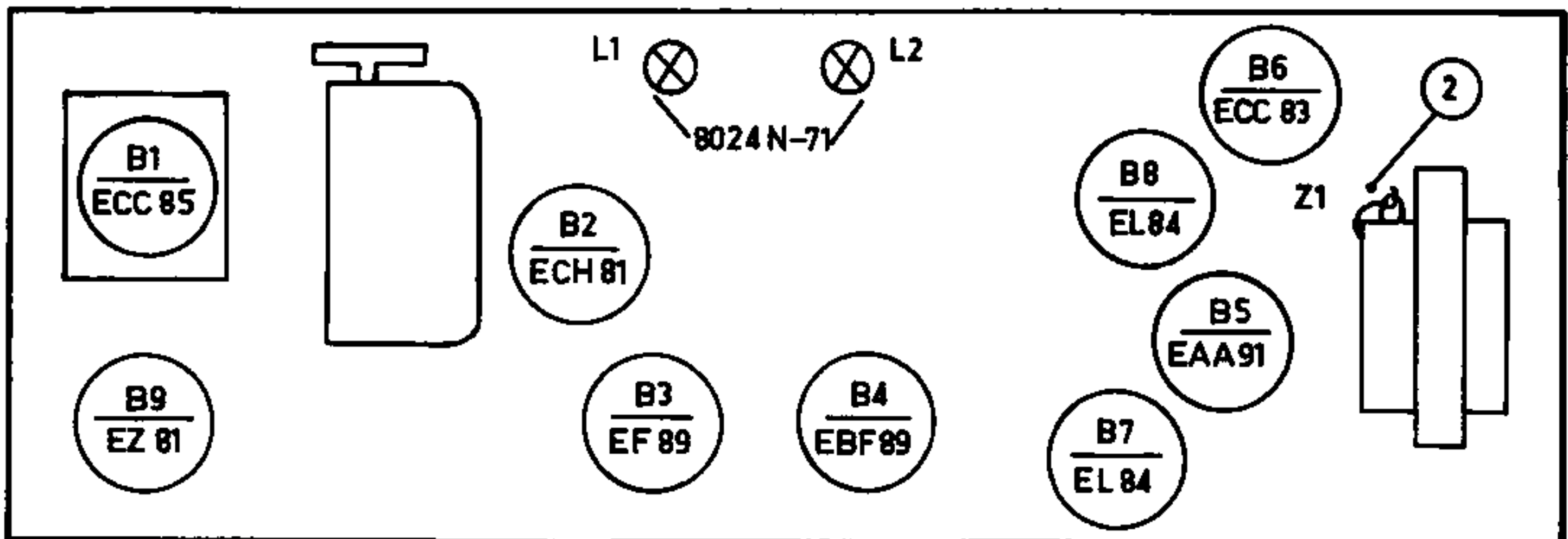


FIG.1

SERVICE INFORMATION									
---------------------	--	--	--	--	--	--	--	--	--

In de volgende tabel staan enkele fouten, mogelijke oorzaken en hun oplossingen. Kan aan de hand van deze aanwijzingen de fout niet worden verholpen, dan moet het apparaat ter reparatie worden aangeboden aan de dichtstbijzijnde Philips werkplaats.

Waarschuwing: Bij het vervangen van buizen en/of smeltveiligheden moet het apparaat uitgeschakeld worden.

### A. DE RADIO WERKT NIET

I. Buizen en lampjes lichten niet op	<p>a. Ga na of de spanningscarroussel goed is ingesteld (zie post 1, fig. 1)</p> <p>b. Ga na of de smeltveiligheid in orde is (zie post 2, fig. 1)</p> <p>c. Ga na of de buizen goed zijn aangedrukt en of ze op de juiste plaats staan (zie fig. 1)</p>
II. Afstemoog licht niet op	Vervang de gelijkrichtbuis B9 (zie fig. 1)
III. Afstemoog reageert bij het afstemmen op een zender	Vervang B6 en/of B7 en/of B8

### B. DE RADIO WERKT TEN DELE

I. De linker- of rechterluidspreker geeft geen geluid	Vervang B6 en/of B7 en/of B8
II. De radio werkt op grammofoonweergave, maar geeft geen geluid op A.M.	Vervang B2, B3, B4.
III. De radio werkt op grammofoonweergave, maar geeft geen geluid op F.M.	Vervang B1, B2, B3, B4, B5.

### C. DE RADIO WERKT ONBETROUWBAAR

De radio kraakt en/of onderbreekt

- Volg de onder A-I genoemde aanwijzingen op
- Ga na of de antenne-aardesteker goed contact maakt
- Ga na of het verschijnsel is op te heffen door de buizen om de beurt te vervangen

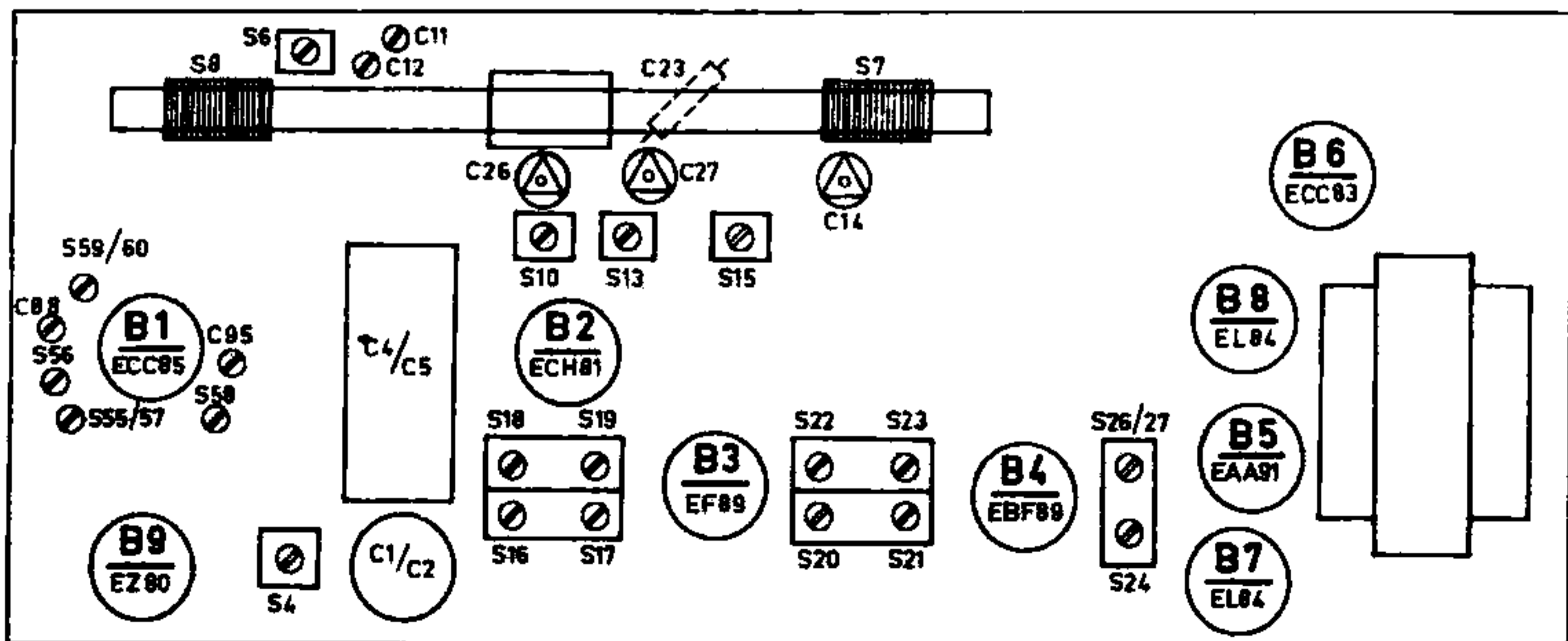
Opmerking: Het verdient aanbeveling de kast en de stationsschaal met een flanelle lap te reinigen alvorens het apparaat aan de klant af te leveren.



	Touche poussoir	Point de réglage	Signal	Régler	Indication	
F.I.	5	1 620 kHz	452 kHz via 33 000 pF g1B2	S23-22-18-19	Max.output	
		550 kHz	452 kHz	S4	Min.output	
R.F.	4	550 kHz	155,5 kHz	C23 - S8	Max.output	
		1 500 kHz	260 kHz	C14		
	5	550 kHz	550 kHz	S15 - S7		
		1 500 kHz	1500 kHz	C27 - C12		
	6	550 kHz	6,3 MHz	S13 - S6		
1 500 kHz		17 MHz	C26 - C11			
F.I.	7	87,5MHz	10.7MHz via 1500 pF	g1B4	S24	Max.D.V.
				g1B4	* S26-S27	O.V.D.V.
				g1B3	**S20-S21	Max.D.V.
				g1B2	S16 - S17	
				$\Gamma \perp$	S10 - S9	
R.F.	7	87,5MHz	87,5MHz	S56 - C95	Max.D.V.	
		100 MHz	100 MHz	C88		
		94 MHz	94 MHz	S57 - C95		

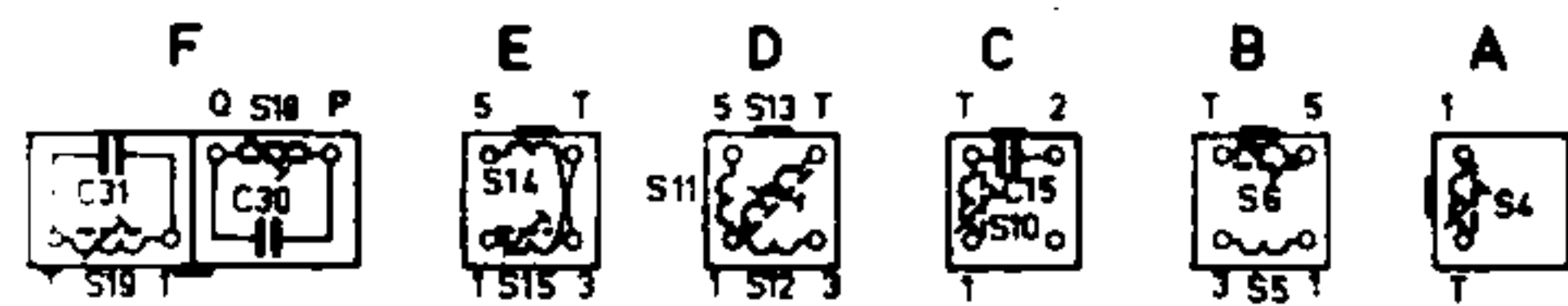
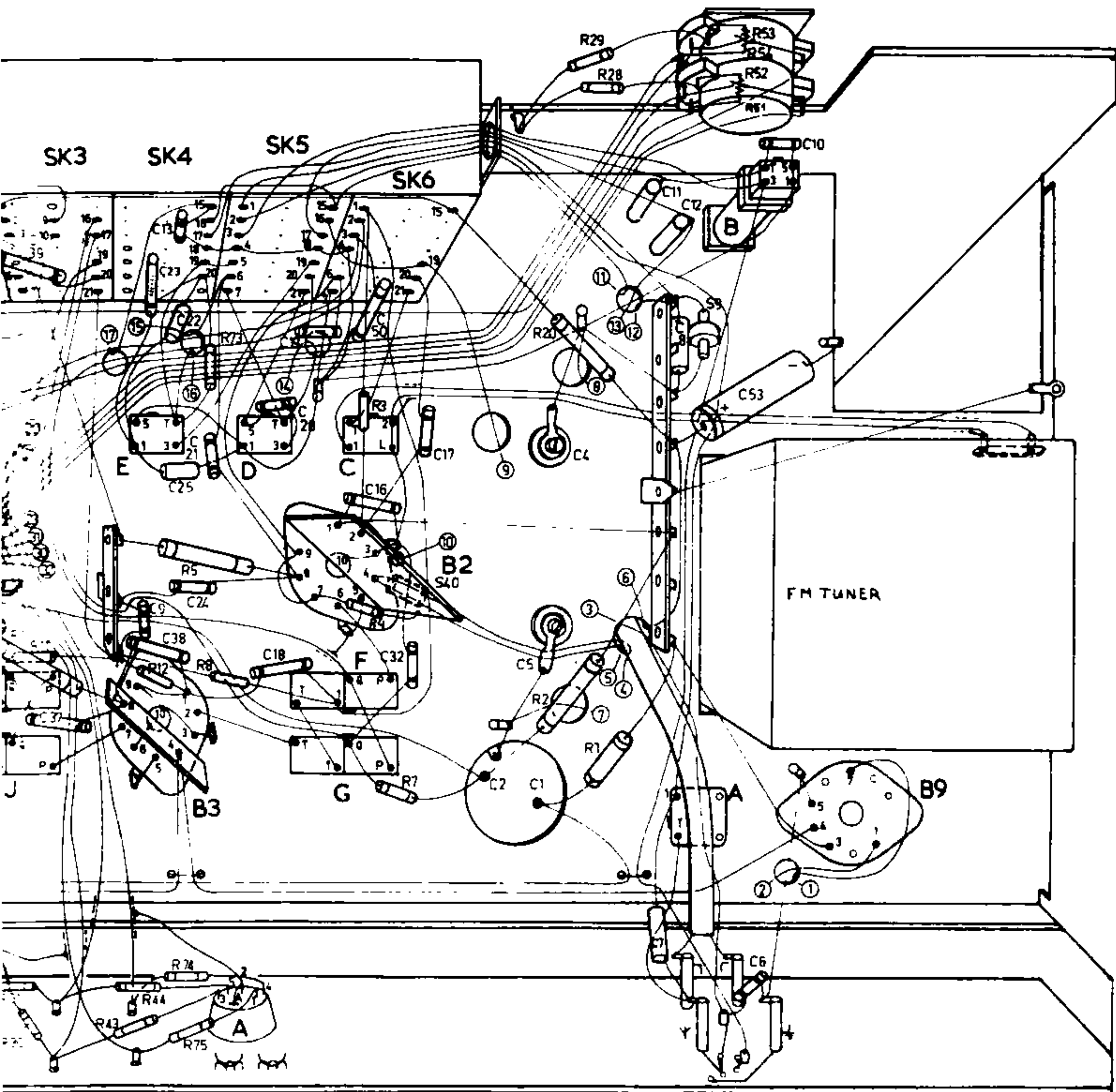
\* Connecter en parallèle sur C49 deux résistances connectées en série de 0,22 M $\Omega$  (1%). Connecter le voltmètre à diode (D.V.) entre le noeud de ces résistances et le noeud R17 - C47.

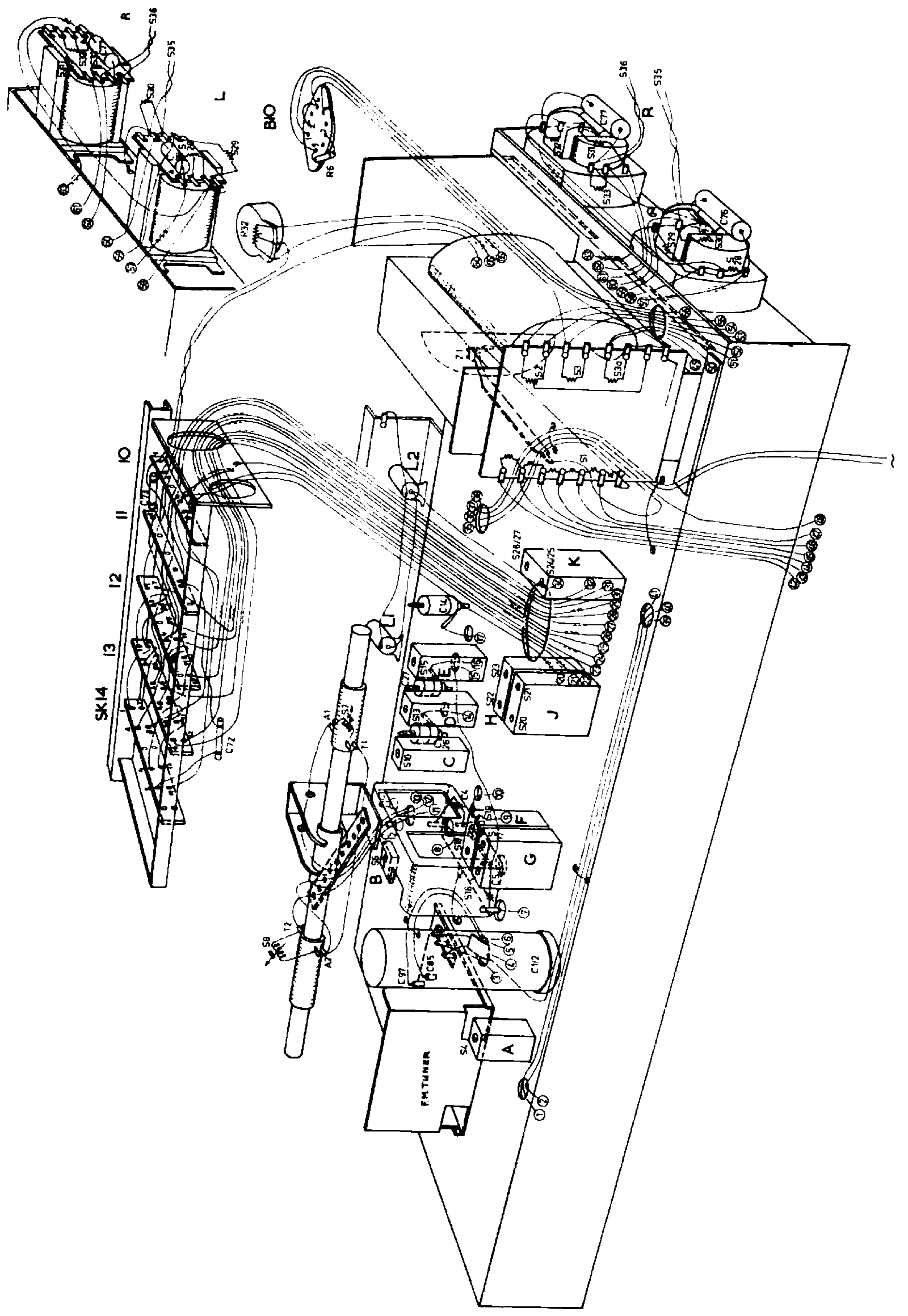
\*\* Enlever les résistances de 0,22 M $\Omega$  et connecter le voltmètre à diode (D.V.) à nouveau sur C49 (en série avec 0,1 M $\Omega$ ).

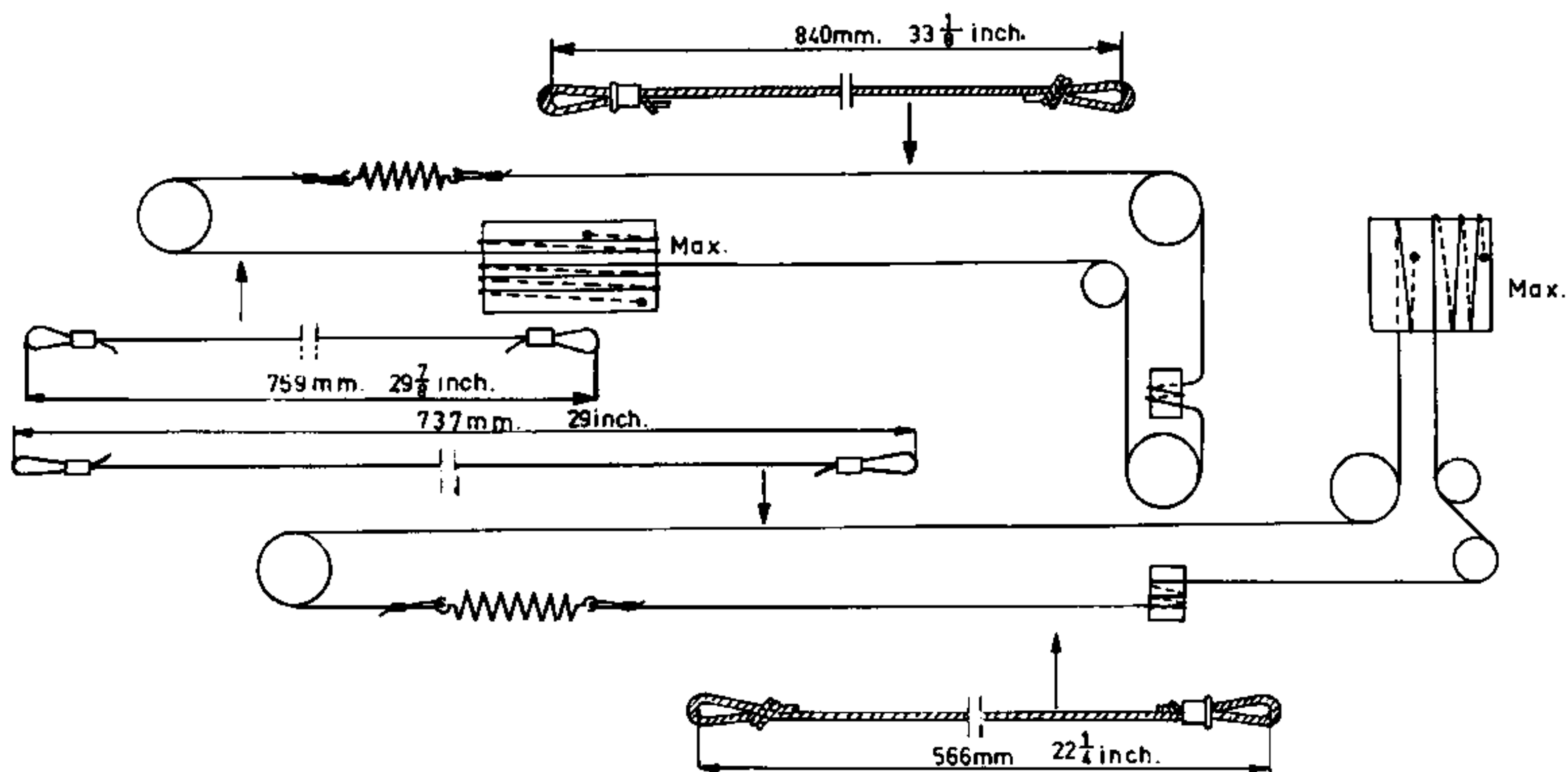




	E	D	FGC 40		A 9 B
37	9 30 23 13 22 25 24 21	20 18 19 50 16 32 17		2 1	11 7 12 8 53 6 10
38	42 12 44 5 73 8 4 75	3 4 7		2 20 29 28 1	53 54 52 51

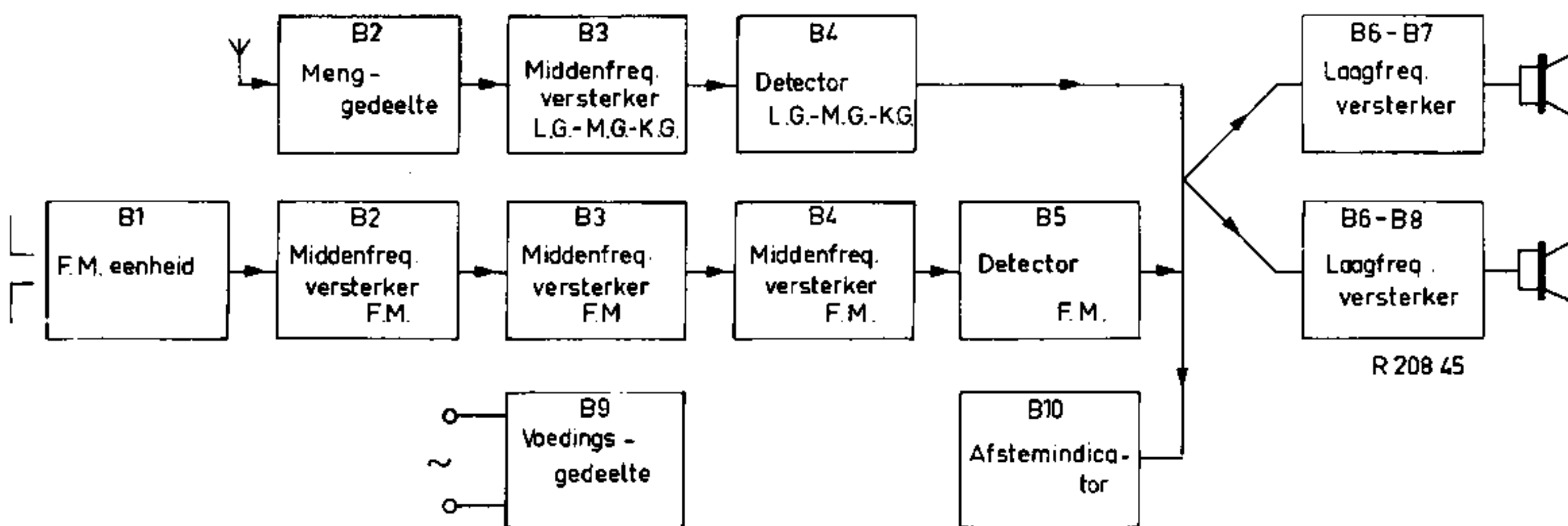






R188 85 B

BLOKSCHEMA



# NOMENCLATURE DES PIÈCES SERVICE

## PIÈCES DE PRÉSENTATION

Coffret	S 84 016	Fiche mâle magnétophone	978/5 x 180
Grille de haut-parleur	P5 350 30 /159/KM	Prise femelle haut-parleur	L 04 004
Bande enjoliveuse supérieure	A3 354 42	Fiche mâle haut-parleur	L 07 814
Bande enjoliveuse inférieure	A3 356 93	Bouton puissance et syntonisation	O 01 040
Jonc autour des panneaux latéraux	A3 590 21	B ressort du bouton	O 19 811
Jonc autour du clavier de gammes	A3 822 35	Molette (graves et aigles)	O 03 059
Carrousel de tension	H 17 801	Molette du réglage de balance	O 07 001
Fenêtre EM 80	A3 758 24	Touche de clavier (gammes)	O 06 085
Plaque derrière le cadran	A3 354 43	Touche de clavier (mono-stéréo)	O 06 088
Pied avant	S 17 001	Plaquette coulissante	N 08-800/109
Pied arrière	S 17 007	Plaquette fixe	N 17 800/110
Dos carton	A3 262 05	Contact large, double	N 17 800/78
Tambour (A.M.)	E 17 032	Contact étroit, double	N 17 800/77
Tambour (unité F.M.)	E 17 031	Contact fixe	N 17 800/79
Ensemble F.M.	F 35 047	Plaquette coulissante (mono-stéréo)	N 08 800/124
Prise femelle P.U.	L 04 810	Plaquette coulissante (modeste- parole)	N 08 800/137
Fiche mâle P.U.	L 07 826	Plaquette fixe (mono-stéréo)	N 08 800/120
Prise femelle magnétophone	979/5 x 180	Plaquette fixe (modeste-parole)	N 09 800/138

## PIÈCES ÉLECTRIQUES

### BOBINAGES

S1-S2 } S3-Z1 }	Transfo d'alimentation	H 63 083	S20-S21 } C33-C34 }	Transformateur P.I.2 F.M.	G 05 801
S4	Bobine réfection	G 06 046	S22-S23 } C35-C36 }	Transformateur F.I.2 A.M.	G 01 800
S5-S6	Accord O.C.	F 00 040	S24-S25 } S26	Détecteur	G 05 803
S7-S8	Cadre P.O. - G.O.	F 33 805	C43-C44 } S28-S29 } S30	Transformateur de sortie	I 63 094
S9	Bobine d'arrêt	G 07 025	S31-S32 } S33	Transformateur de sortie	I 63 094
S10-C15 } S11-S12 } S13 }	Filtre F.I. F.M.	G 05 017	S35	Haut-parleur	P 43 012
S14-S15 } S16-S17 }	Oscillateur O.C.	F 03 802	S36	Haut-parleur	P 43 012
S18-S19 } C28-C29 }	Oscillateur P.O. G.O.	F 04 800			
S18-S19 } C30-C31 }	Transformateur F.I.1 F.M.	G 05 027			
	Transformateur F.I.1 A.M.	G 01 800			

### CONDENSATEURS

C1-C2	50 uF + 50 uF	Chimique 300 V	D 03 800/L50+50
C3	8 uF	Chimique 300 V	D 01 800/L8
C4	2,7 - 489 pF	Condensateur variable	920/489 + 511
C5	325 - 511 pF		
C49	10 uF	Chimique 64 V	D 00 800/Z10
C53	16 uF	Chimique	AC 8126/16
C76	2,2 nF	Céramique	C 00 C15
C77	2,2 nF	Céramique	C 00 015
C84 a	160 uF	Chimique 10 V	D 00 800/U160

### RÉSISTANCES

R1	120 Ω	Bobinée 5,5 W 5%	B 03 800/120 E
R7	2,2 kΩ	Graphité 1 W 10%	E 00 800/2K2
R9	2,2 kΩ	Graphité 1 W 10%	B 00 800/2K2
R32	2 MΩ	Potentiomètre d'équilibre	A 01 800/2M
R35	200 kΩ	Potentiomètre de puissance	A 04 065
R36	+800 kΩ		
R37	200 kΩ	Potentiomètre jumelé des aigles	A 04 078
R38	+800 kΩ		
R51-R52	450 kΩ + 50 kΩ	Graphite 1 W 10%	B 00 800/1K8
R53-R54	450 kΩ + 50 kΩ	Graphite 1 W 10%	B 00 800/1K8
R63 a	1,8 kΩ	Vaporisée 2 W 10%	B 00 803/82E
R64	1,8 kΩ	Vaporisée 1/2 10%	B 00 301/10K
R65	82 Ω	Potentiomètre jumelé graves	A 04 079
R66	10 kΩ		
R67-R68	0,4 + 1,6 MΩ		
R69-R70	0,4 + 1,6 MΩ		