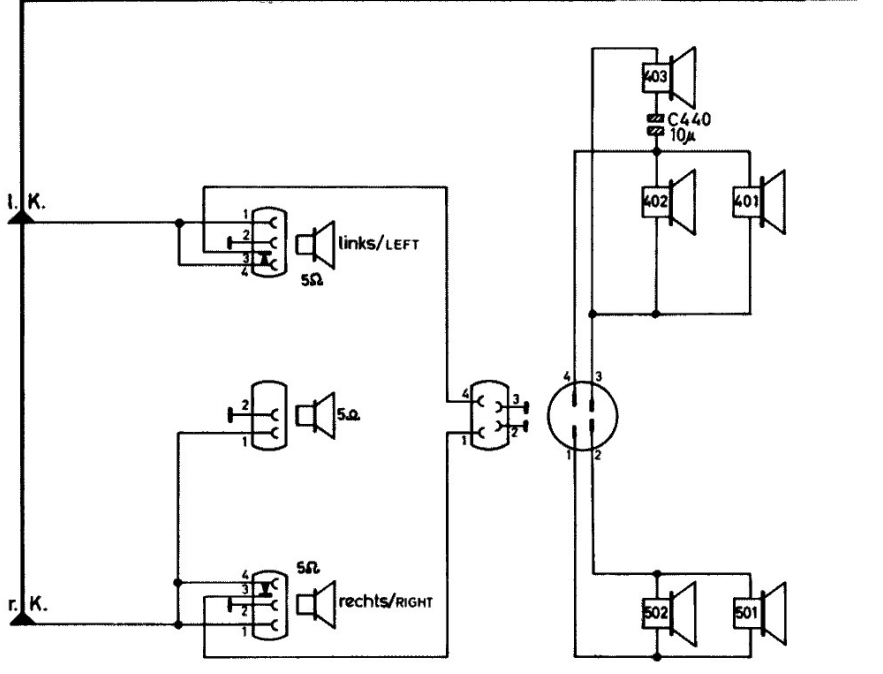


**(A) = SABA CONTINENTAL 420 US**

R105/18k	→ 12k/1W
C309/22n	→ 3,3n
50cps	→ 60cps
C718	0,3µ
C723	0,22µ



Anderungen vorbehalten!  
SUBJECT TO ALTERATIONS!  
Frei 14/410 US/021263a