

PHILIPS

SERVICE DOCUMENTATIE

voor de
VÓÓRVERSTERKER

AG 9005

1956. Voor voeding uit wisselspanningsnetten (50 Hz)

ALGEMEEN

Netspanningen	: 110, 127, 220 V.
Frequentie karakteristiek	: Deze is gecorrigeerd volgens de R.I.A.A. curve (afwijking kleiner dan + of -1dB).
Transistor en germaniumdiode	: OC71 - OA81
Bedrijfstemperatuur	: 10° - 45°
P.U. koppen	: AG 3020 } magn. dyn. AG 3021 } AG 3023 }
Afmetingen	: 86 x 78 x 48,5 mm
Verbruik	: ongeveer 2 Watt
Versterking	: ongev. 50x (uitgangsspanning onbelast gemeten met GM 6015 bij 400 Hz).

93 986 28.1.22

SCHEMABESCHRIJVING

Hieronder volgt een beknopte schemabeschrijving, waarbij is aangenomen, dat de lezer op de hoogte is met de werking van een transistor. Daar een grote versterking vereist wordt, is hier een transistor in "geaard-emitter" schakeling gebruikt.

Het is belangrijk om de hier beschreven weerstanden te gebruiken, daar variaties van $\pm 2\%$ de werking sterk beïnvloeden.

Het voedingsdeel wordt gevormd door de nettransformator S1-S2, germanium-diode OA81 en het afvlakfilter C1, R1, C2.

De gelijkgerichte spanning wordt toegevoerd aan de spanningsdeler R2, R3, R8 die zo geschakeld is, dat over R2 een negatieve spanning en over R3, R8 een positieve spanning t.o.v. aarde ontstaat.

De emitter ontvangt zijn pos. spanning via R7, zodat daardoor een vaste basis gelijkstroom-instelling wordt verkregen.

De weerstand R8 is een N.T.C. weerstand, die de instelling der transistor binnen de toegestane temperatuur grenzen stabiliseert. De negatieve spanning wordt via R4 aan de collector van TR1 aangelegd.

De p.u. wisselspanning, die via R11 wordt toegevoerd, veroorzaakt een wisselstroom in het basis-emitter circuit. De weerstanden R3, R8 en R7 zijn resp. door C3 en C5 voor wisselspanning ontkoppeld, om wisselspanningsverliezen te voorkomen.

Als we aannemen, dat de basis gelijkstroom toeneemt, zal hierdoor de collectorstroom toenemen, en dus de spanning aan de collector afnemen.

Daar de collector via R6, C4 met de basis is verbonden, zal er een stroom in het basiscircuit gaan lopen, die in tegenfase is met de basiswisselstroom, tengevolge waarvan tegenkoppeling ontstaat. Voor hogere frequenties neemt de impedantie van C4 af, zodat de tegenkoppeling toeneemt.

Op deze manier wordt de New Orthophonic opnamekromme verkregen. In geval van reparatie moet men er voor zorgen, dat de verbinding van de pick-up naar de weerstand R5 niet verbogen wordt. Deze verbinding vormt n.l. een winding voor bromcompensatie. In sommige gevallen kan een kleine vermindering van brom worden verkregen door deze winding te verbuigen.

In geval van uitwisseling van de transistor of germanium-diode is het nodig, om de verbinding tussen transistor en soldeerpunt vast te houden met een punttang of platte pincet, om te voorkomen dat de transistor te heet wordt.

STROMEN EN SPANNINGEN

V prim ~ = 220 V

V sec ~ = 37 V \pm 2 V

VC1 = 48,5 V \pm 2 V

VC2 = 36 V \pm 1 V

IR1 = 390 μ A \pm 35 μ A

Vc-e = 4-18 V (\approx 11,5 V bij 25°C), = spanning tussen collector en emitter.

Het apparaat mag niet in het stralingsveld van een transformator of iets dergelijks geplaatst worden.

Door de netpluggen te verwisselen, kan het zijn, dat de brom vermindert.

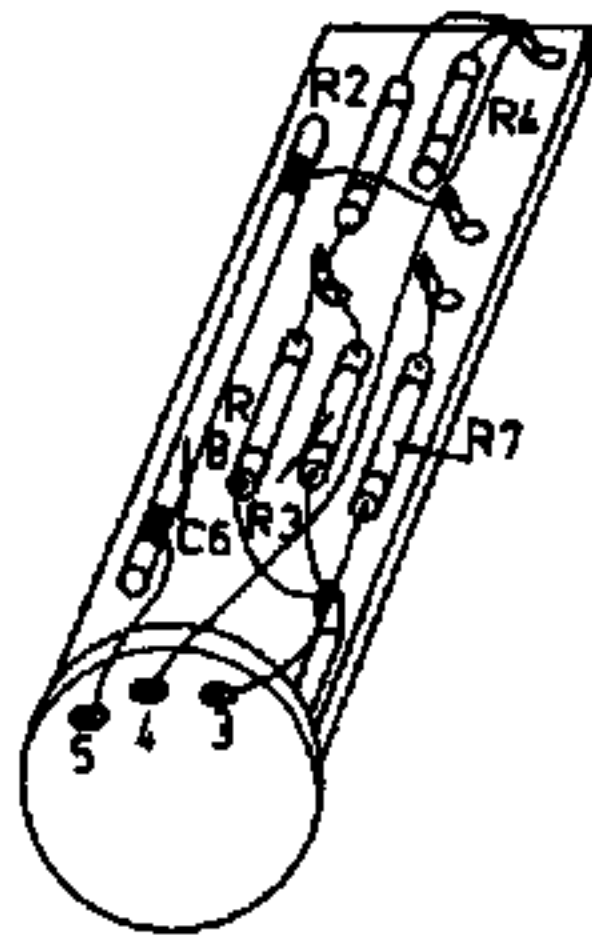
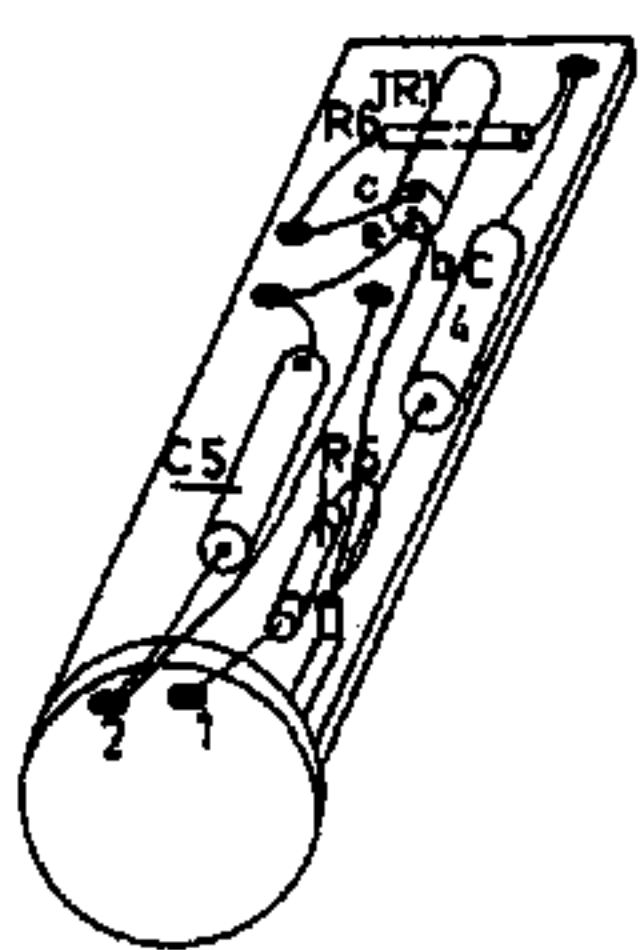
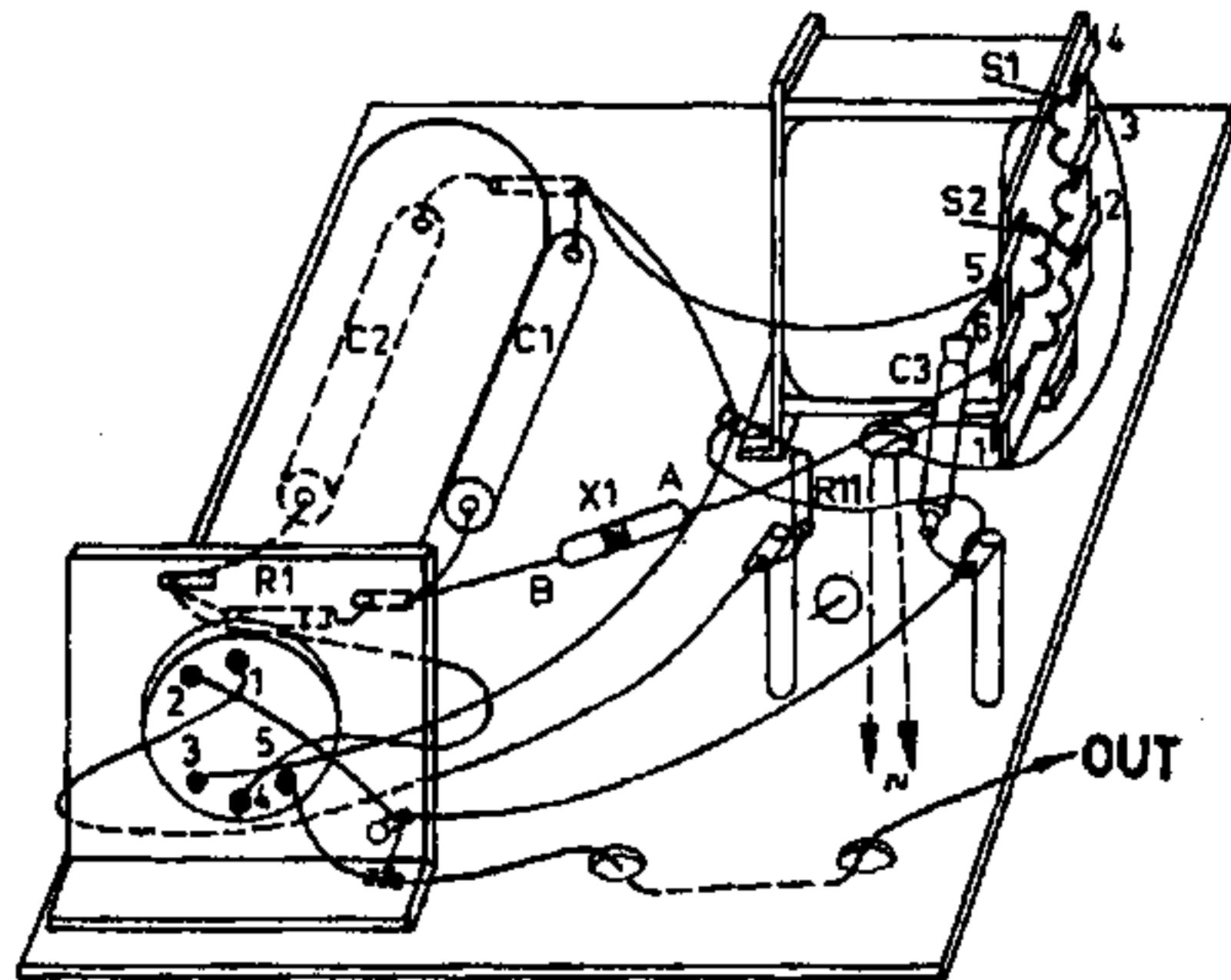
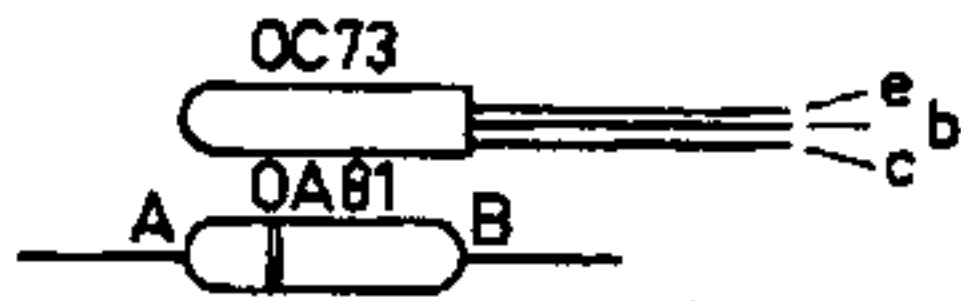
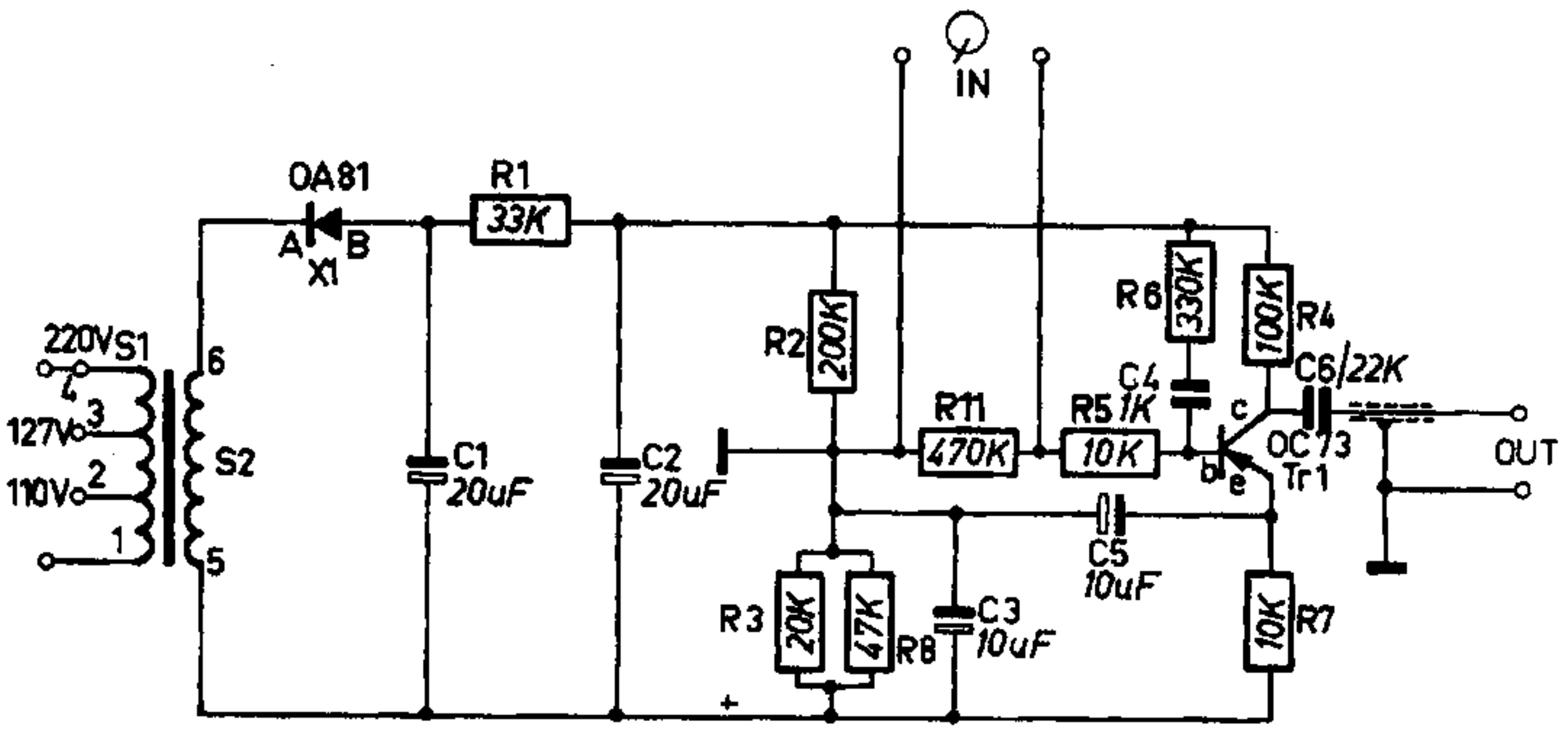
MECHANISCHE STUKLIJST

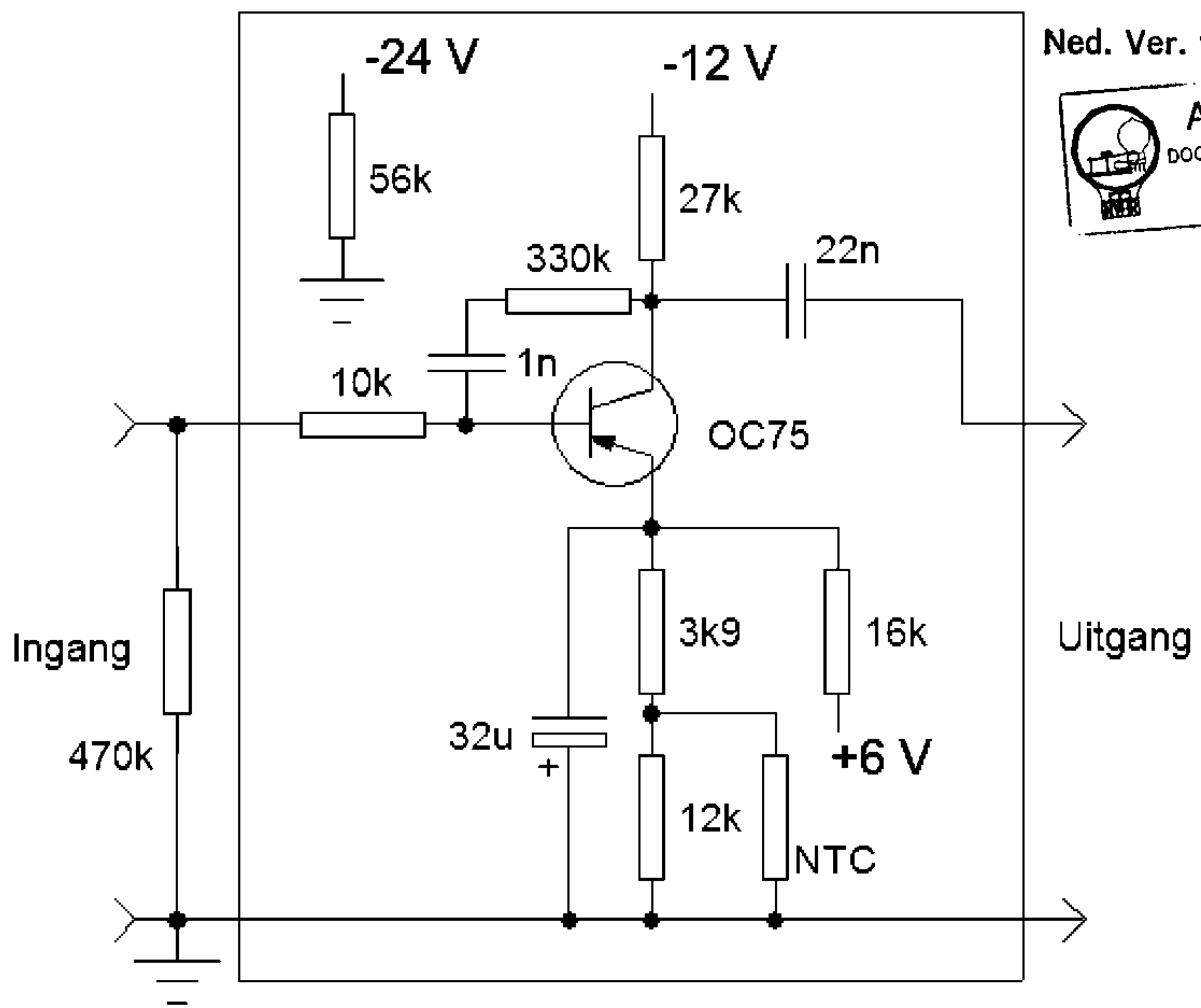
Omschrijving	Codenummer
Kap (kleurcode A.A.)	P4 067 89.0
Deksel voor kap (kleurcode A.A.)	P4 381 38.0

ELEKTRISCHE STUKLIJST

S1)			A3 161 82	R1	25000	Ω	901/33K
S2)				R2	0.2	M Ω	901/200K
C1	20	μ F	AC 5717/20	R3	20000	Ω	901/20K
C2	20	μ F	AC 5717/20	R4	0.1	M Ω	901/100K
C3	10	μ F	AC 5720/10	R5	10000	Ω	901/10K
C4	1000	pF	B1 513 17	R6	0.33	M Ω	901/330K
C5	32	μ F	AC 5710/32	R7	10000	Ω	901/10K
C6	22000	pF	904/22K	R8	47000	Ω	B8 320 07A/47K
				R11	0.47	M Ω	901/470K

AG 9005





Philips AG9005-02

