

LD TIME RADIO AM-FM

Met dank aan Wim Stuiver

CONTROLS

- 1 - ON - OFF - Volume
- 2 - Tuning
- 3 - Dial
- 4 - Band selector
- 5 - FM - Antenna
- 6 - Mains cord

Dimensions: 280 x 325 x 205 mm

Weight : 3,6 kg.

TECHNICAL DATA

- . 10 Transistors
- . 10 Diodes
- . 1 Varicap diode
- . 1 Built - in ferrite antenne AM
- . 1 FM external antenna
- . Loudspeaker 8 Ohms; 3 VA
- . AFC for FM

Power supply: 220 V; 50 Hz

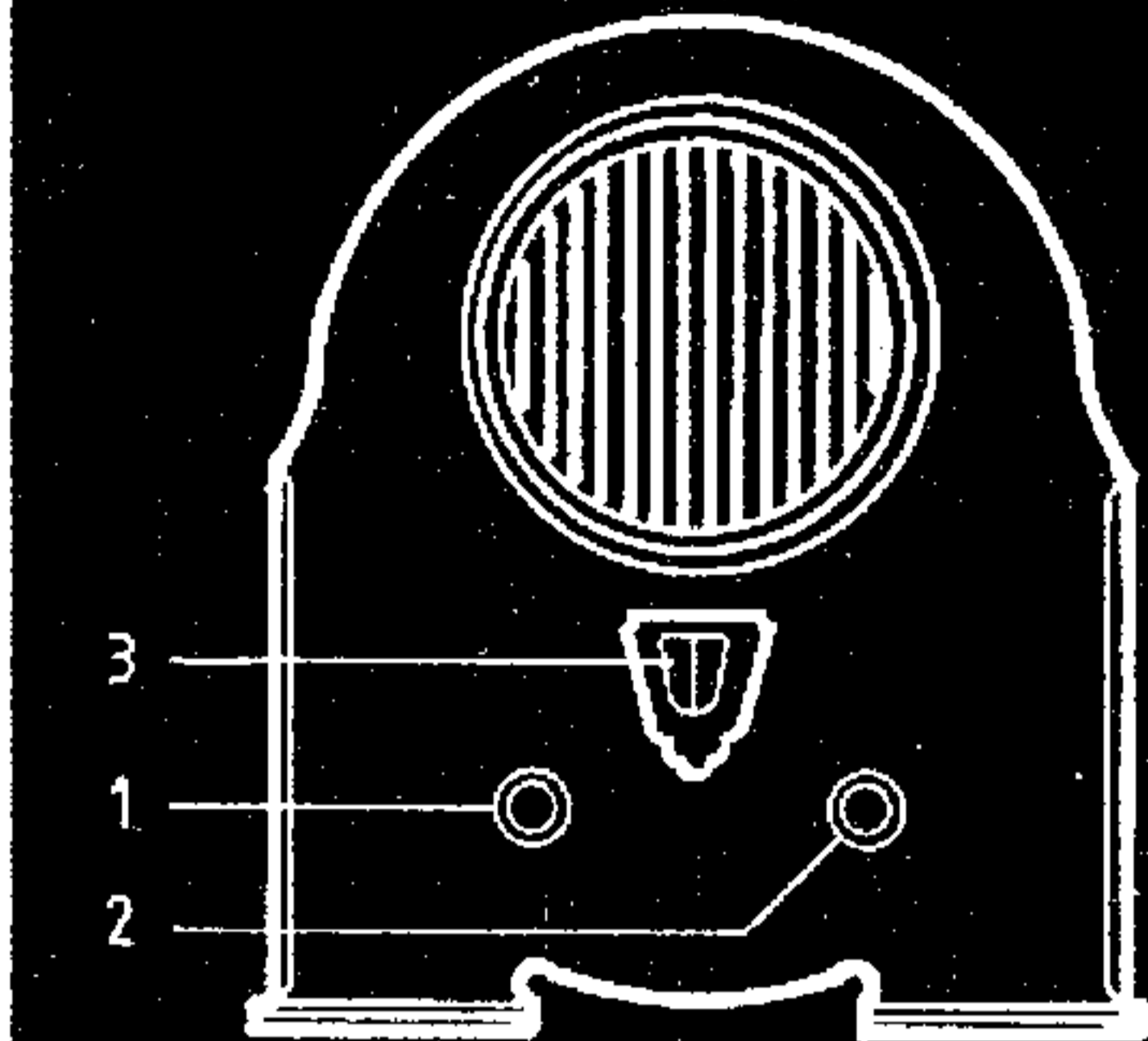
Wave bands : LW 155 . . . 260 KHz
: MW 530 . . . 1635 KHz
: FM 88 . . . 105 MHz

Power consumption: 6 VA

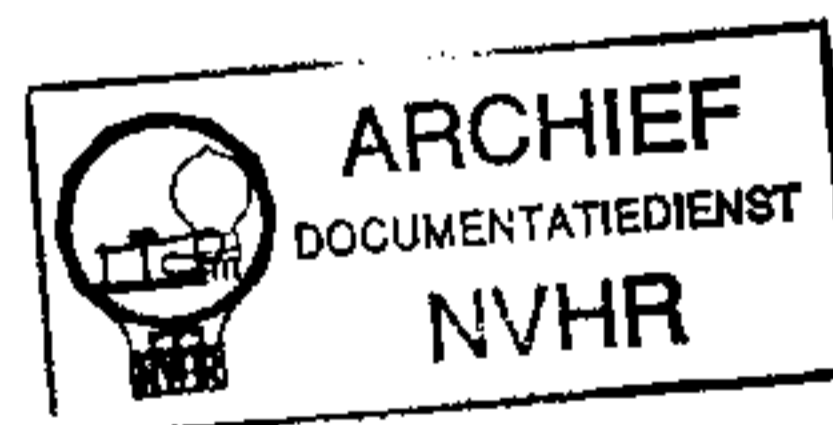
Max power : 700 mW sinus

Intermediate frequency: AM 455 KHz

: FM 10,7MHz



Ned. Ver. v. Historie v/d Radio



WARNING

For best reception on LW and MW you should position the receiver.

For best FM reception you should extend external antenna cord.

• OLD TIME RADIO AM-F

TECHNISCHE DATEN

- 10 Transistoren
- 10 Dioden
- 1 Varicap dioden
- Eingebaute Antenne
- FM - Antenne
- Lautsprecher 8 Ohms, 3 VA
- AFC für FM

Speisenspannung: 220 V - 50 Hz

Wellenbereiche:

LM 155	. . .	260 KHz
MW 530	. . .	1635 KHz
FM 87	. . .	105 MHz

Stromverbrauch: 6 VA

Ausgangleistung: 700 mW sinus

Zwischenfrequenz: AM 455 KHz
: FM 10,7 MHz

HINWEIS

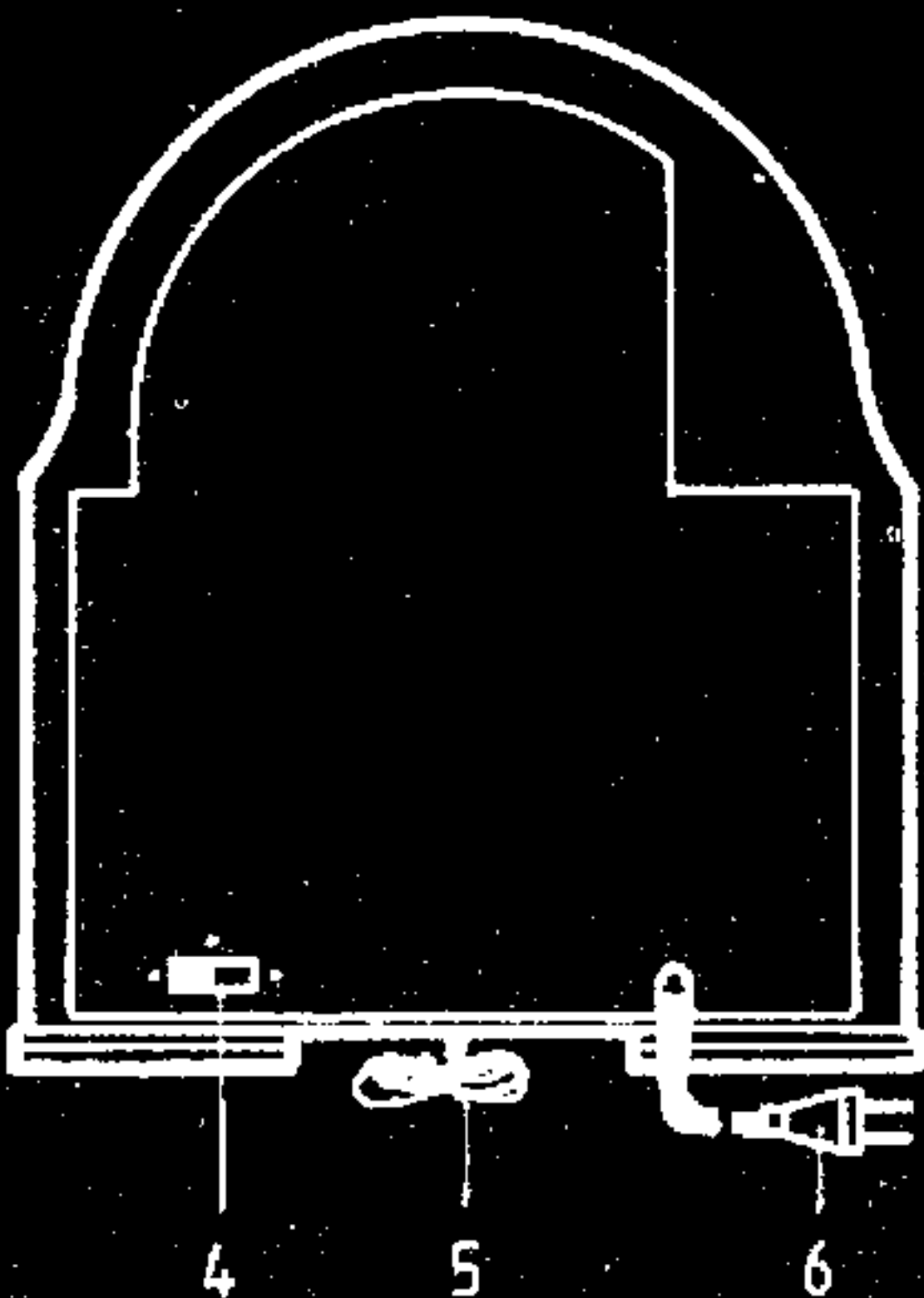
Für den Empfang im LW und MW-Bereich, muss man das Rundfunkgerät drehen bis man den besten Empfang erreicht. Zum optimalen Empfang im FM-Bereich, muss der Aussenantennendraht gedehnt werden.

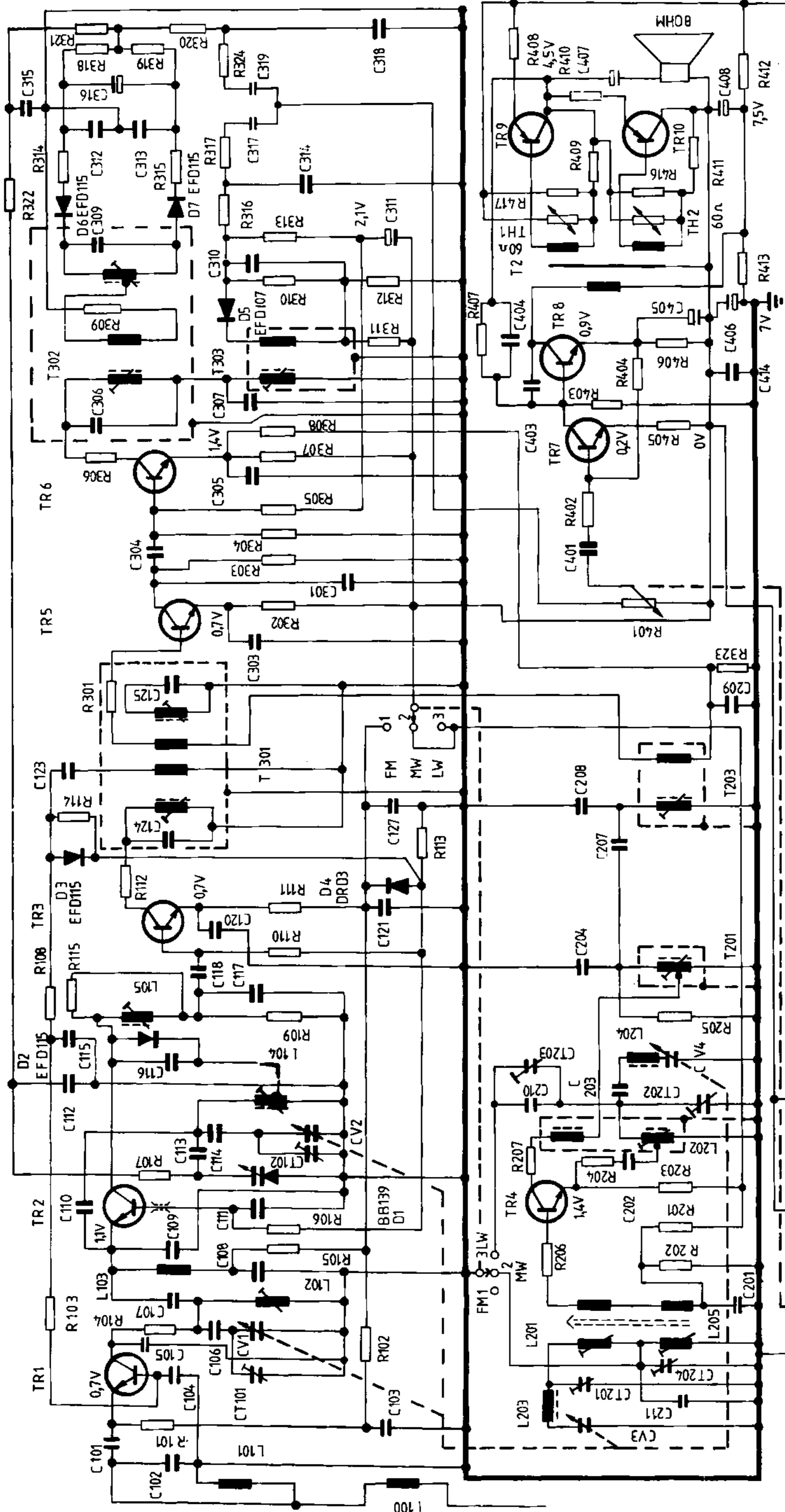
BEDIENUNGSELEMENTE

1. Ein/Aus Lautstärke
2. Abstimmung
3. Skalen
4. Wellenbereichwahl
5. FM - Antenne
6. Netzkabel

Abmessungen: 280 x 325 x 205 mm.

Gewicht : 3,6 kg.





C414	0,1µF	R113	3,3KΩ	R302	330Ω	R404	22KΩ	TR10	AC184
C413	22nF	R112	330Ω	R301	100Ω	R403	3,3KΩ	TR10	AC180
C412	22nF	R111	470Ω	R207	560Ω	R402	1,2KΩ	TR9	AC184
C411	22nF	R110	15KΩ	R206	100Ω	R401	10KΩ	TR9	AC184
C410	22nF	R109	220Ω	R205	56KΩ	R324	82KΩ	TR9	AC180
C409	1000µF	R108	10KΩ	R204	10Ω	R311	820Ω	TR8	BC172B
C408	100µF	R107	100KΩ	R203	2,2KΩ	R310	15KΩ	TR7	BC172C
C407	100µF	R106	2,2KΩ	R202	12KΩ	R309	47Ω	TR6	BF254
C406	300µF	R105	1,8KΩ	R201	47KΩ	R308	1KΩ	TR5	BF254
C405	300µF	R103	2,2KΩ	R115	6,8KΩ	R307	1KΩ	TR4	BF254
C403	100pF	R102	220Ω	R114	15KΩ	R306	390Ω	TR3	BF255
C401	47nF	R101	470Ω	R113	15KΩ	R305	3,3KΩ	TR2	BF255
C404	100pF	R104	100Ω	R114	15KΩ	R304	220KΩ	TR1	BF255

