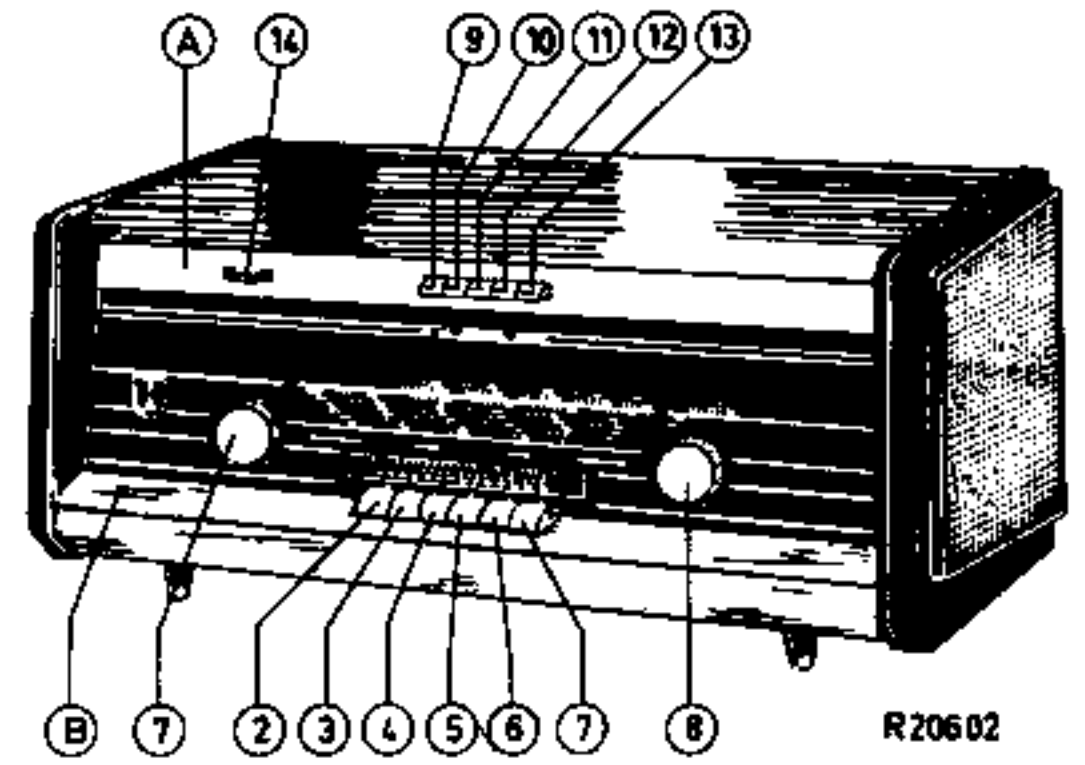


# PHILIPS

# Service

## RADIO

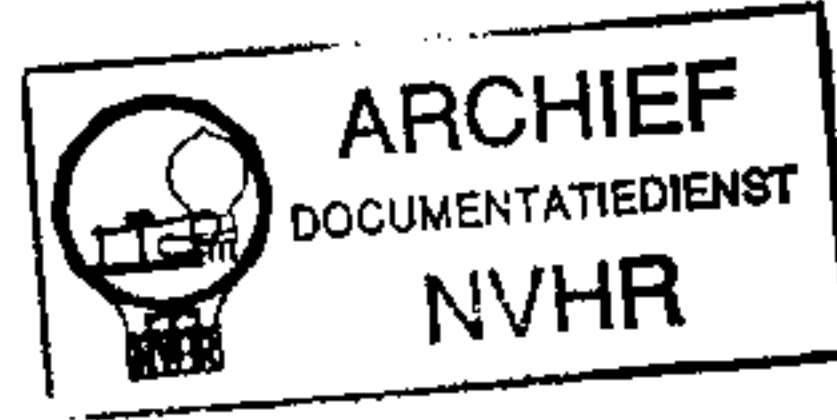
### B5X23A/00/b1



R20602

Ned. Ver. v. Historie v/d Radio

Met dank aan [www.radiomuseum-hengelo.nl](http://www.radiomuseum-hengelo.nl)



Controls	Bediening	Bedienung	Commande	Mandos
Volume control	1 Volumeregelaar	Lautstärkereglер	Contrôle de volume	1 Control de volumen
Mains switch	2 Netschakelaar	Netzschalter	Interr. de réseau	2 Interr. de red
P.U. switch	3 P.U.-schakelaar	TA-Schalter	Comm. de P.U.	3 Comm. de P.U.
L.W. switch	4 L.G.-schakelaar	LW-Schalter	Comm. de G10.	4 Comm. de O.L.
M.W. switch	5 M.G.-schakelaar	MW-Schalter	Comm. de P.O.	5 Comm. de O.M.
S.W. switch	6 K.G.-schakelaar	KW-Schalter	Comm. de O.C.	6 Comm. de O.C.
F.M. switch	7 F.M.-schakelaar	UKW-Schalter	Comm. de F.M.	7 Comm. de F.M.
Tuning	8 Afstemming	Abstimmung	Syntonisation	8 Sintonía
Mono switch	9 Mono-schakelaar	Mono-Schalter	Comm. Mono	9 Comm. Mono
Stereo switch	10 Stereo-schakelaar	Stereo-Schalter	Comm. Stereo	10 Comm. Stereo
Bass switch	11 Lage tonenschakelaar	Bass-Schalter	Comm. des graves	11 Comm. de bajas
Treble switch	12 Hoge tonenschakelaar	Höhen-Schalter	Comm. des aigües	12 Comm. de altas
Treble switch	13 Hoge tonenschakelaar	Höhen-Schalter	Comm. des aigües	13 Comm. de altas
Balance control	14 Balansregelaar	Balanceregler	Reg. de balance	14 Reg. de balance

Specification	Specificatie	Spezifikation	Specification	Especificación		
Loudspeakers I.F.	2x AD 3700AM(800Q) 452 kc/s (A.M.) 10,7 Mc/s (F.M.)	Luidsprekers M.F.	Lautsprecher ZF	Haut-parleurs F.I.	2x AD 3700AM(800Q) 452 kc/s (A.M.) 10,7 Mc/s (F.M.)	Altavoces F.I.
Mains voltages	110 - 127 - 145 - 165 - 220 - 245 V	Netspanningen	Netzspannungen	Tensions de réseau	110 - 127 - 145 - 165 - 220 - 245 V	Tensions de red
Consumption	70 W (A.M.) 220 V 75 W (F.M.) 220 V	Verbruik	Verbrauch	Consommation	70 W (A.M.) 220 V 75 W (F.M.) 220 V	Consumo
Dimensions F.M. tuner	552 x 216 x 242 mm A3 265 61	Afmetingen F.M.-eenheid	Abmessungen UKW-Einheit	Dimensions Unité F.M.	552 x 216 x 242 mm A3 265 61	Dimensiones Unidad F.M.

Wave ranges - Golfgebieden - Wellenbereiche - Gammes d'ondes - Márgenes de ondas	Valves - Buizen - Röhren - Tubes
	Válvulas
L.W. - L.G. - LW - G.O. - O.L. : 1150 - 2000 m ( 260 - 150 kc/s )	B1 - ECC85 B6 - ECC83
M.W. - M.G. - MW - P.O. - O.M. : 185 - 580 m ( 1620 - 517 kc/s )	B2 - ECH81 B7,8 - EL84
S.W. - K.G. - KW - O.C. - O.C. : 16,5 - 50,8 m ( 18,2 - 5,95 Mc/s )	B3 - EF89 B9 - EZ80
F.M. - F.M. - UKW - F.M. - F.M. : 2,88- 3,43 m ( 104 - 87,5 Mc/s )	B4 - EBF89 B10 - EM80
	B5 - EAA91 L1,2 - 8024D/71

USE ORIGINAL PHILIPS STANDARD PARTS

GEBRUIK ORIGINELE PHILIPS STANDAARDONDERDELEN

REPARER AVEC PHILIPS PIECES DETACHEES

GEBRAUCHEN SIE ORIGINELE PHILIPS STANDARDTEILE

REPARENSE CON REPUESTOS ORIGINALES PHILIPS

SERVICE INFORMATION										
---------------------	--	--	--	--	--	--	--	--	--	--

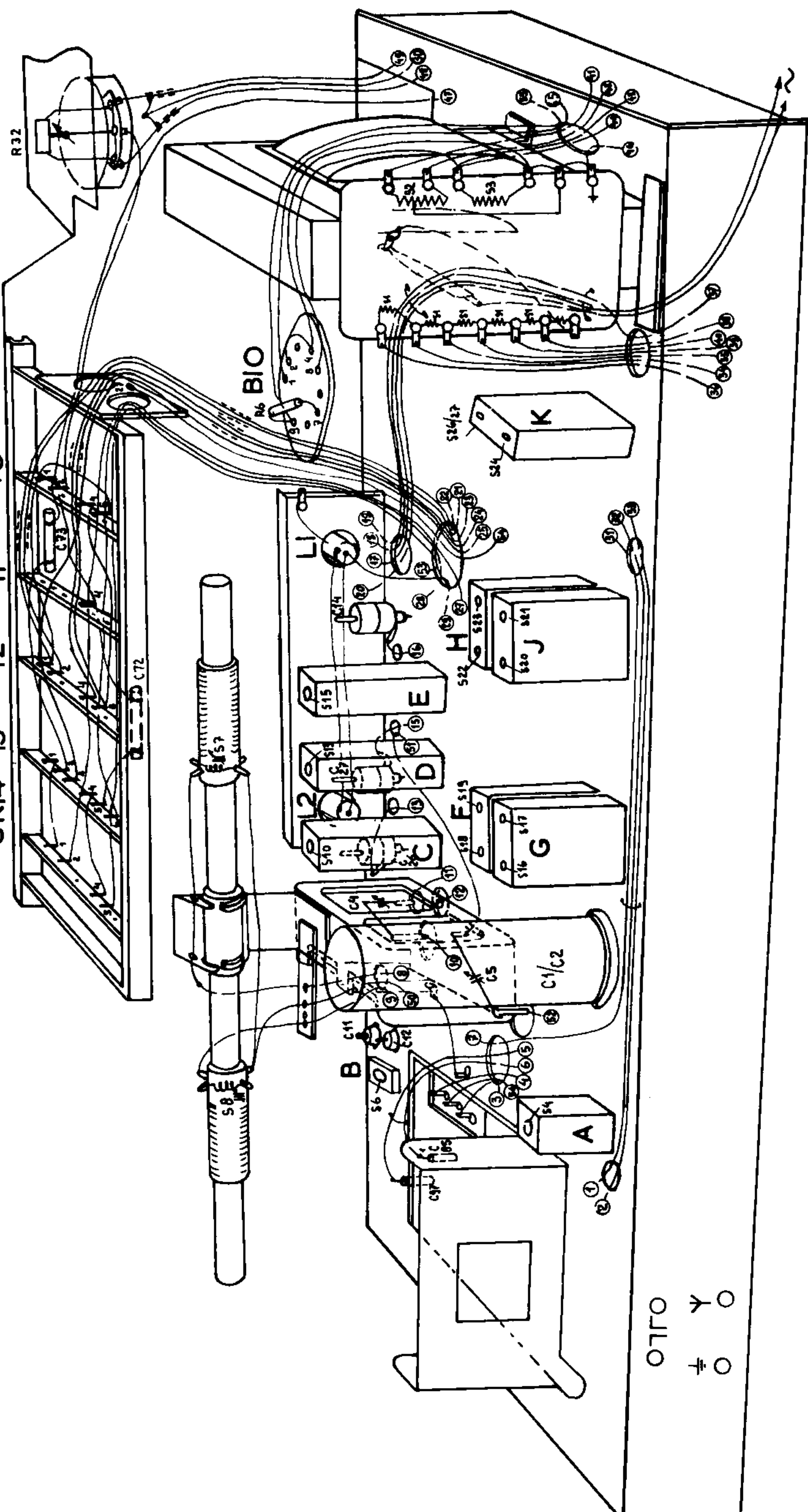
Copyright Central Service Division N.V. PHILIPS' GLOEILAMPENFABRIEKEN, Eindhoven

JGB/PC  
Printed in Holland

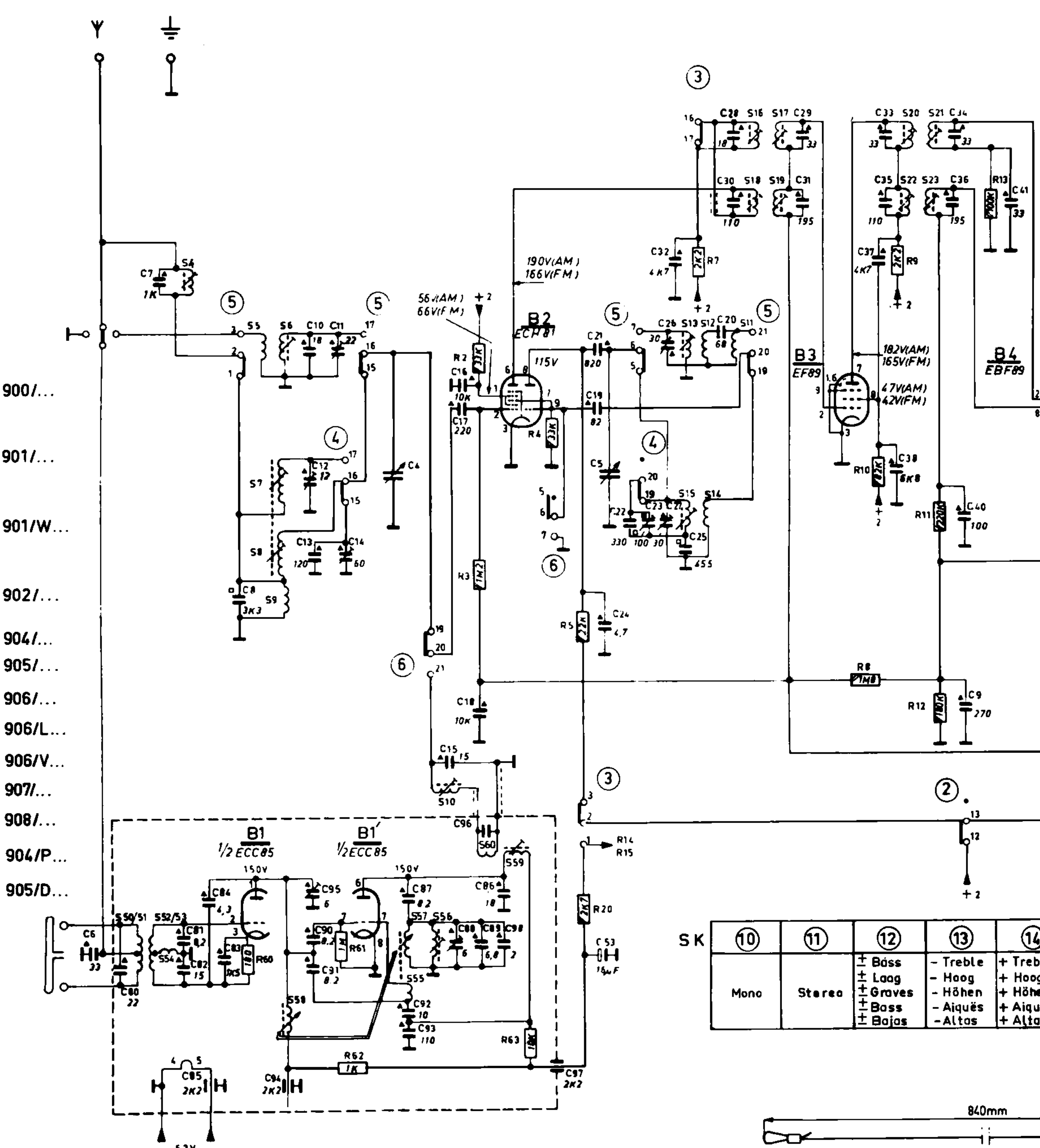
Confidential information for Philips Service Dealers

93 732 19.1.90

SK14 13 12 11 10



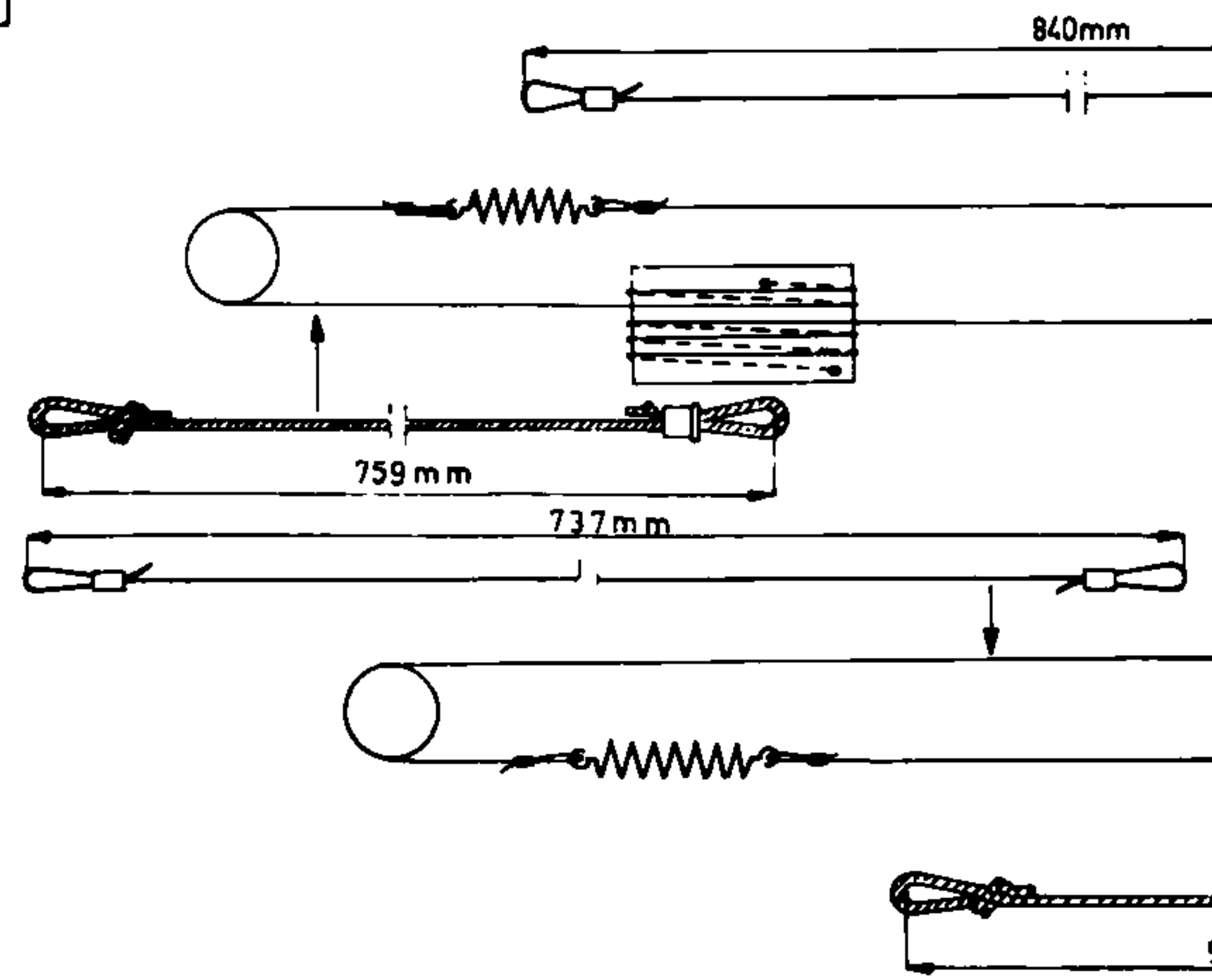
S	50.51.52 53.54.4	57 8 9 6 5 8	57.55.56.10	60 59	13.15.12 14 11 16.18 17 19	20.22.21 23
C	6.8.0.7. 81 84	8 10.12.13 11 14	4 15 16.17.18	21. 19 24 32 26	20. 28 29	33 35 34 36 41
C	82 85 83	94 95.90.91	87 92 93 96 88 86.89.98.97.	53 5 22 23 25 27	30 31.	37 38 40 9
R		60 61 62	2 3 63 4 5 20	7	8 10. 9 11.12	13.



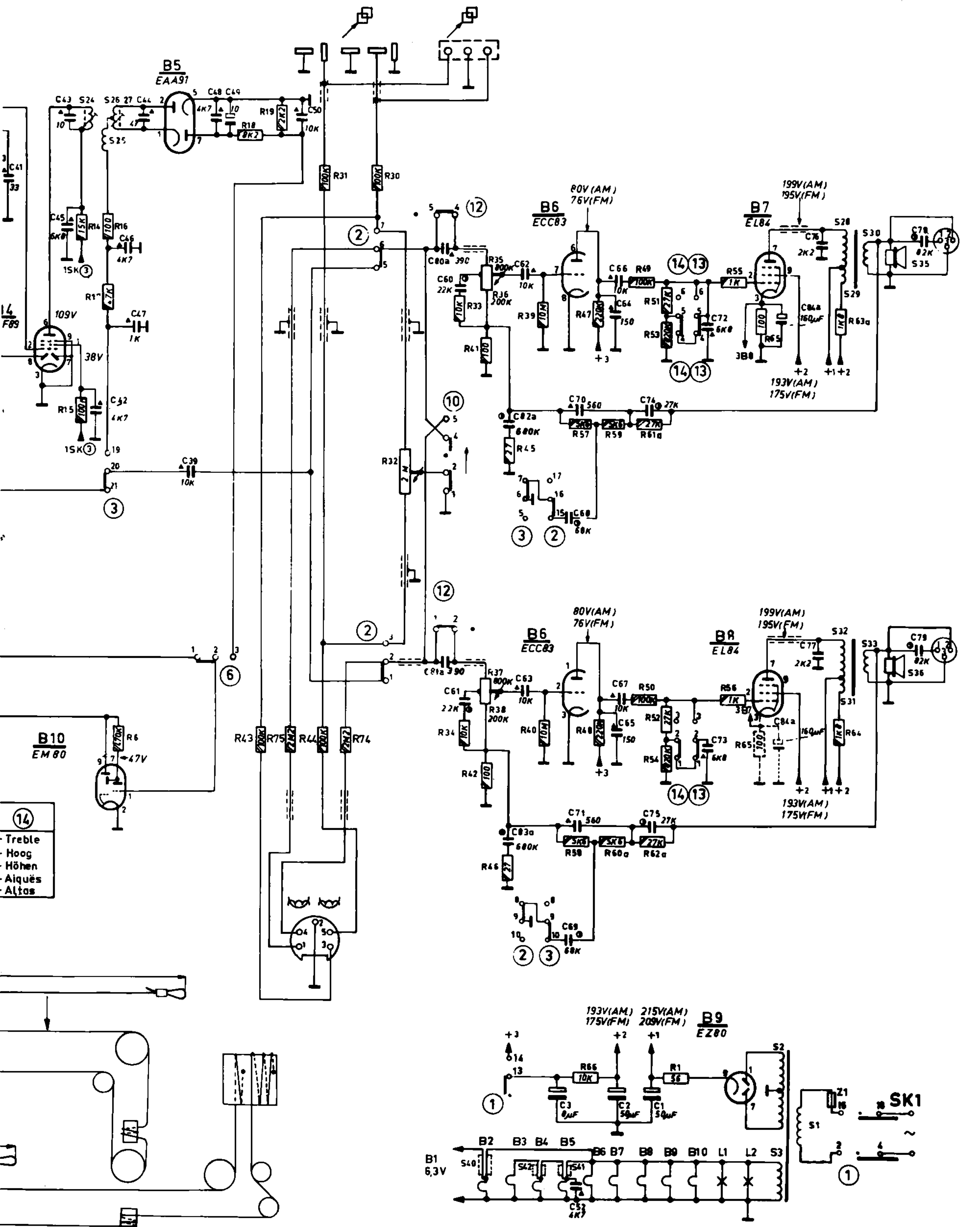
- 900/...
- 901/...
- 901/W...
- 902/...
- 904/...
- 905/...
- 906/...
- 906/L...
- 906/V...
- 907/...
- 908/...
- 904/P...
- 905/D...

SK	⑩	⑪	⑫	⑬	⑭
			± Bass	- Treble	+ Treble
			± Laag	- Hoog	+ Hoog
			± Graves	- Höhen	+ Höhe
			± Bass	- Aiques	+ Aiqui
			± Bajas	- Altas	+ Altas
	Mono	Stereo			

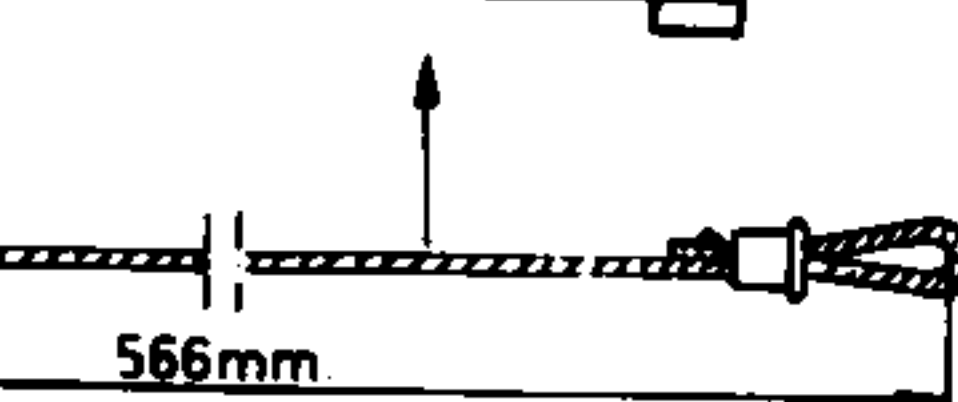
210 . 07	210 . 07	210 . 07	210 . 07	210 . 07	210 . 07
200 . 06	200 . 06	200 . 06	200 . 06	200 . 06	200 . 06
190 . 05	190 . 05	190 . 05	190 . 05	190 . 05	190 . 05
180 . 04	180 . 04	180 . 04	180 . 04	180 . 04	180 . 04
170 . 03	170 . 03	170 . 03	170 . 03	170 . 03	170 . 03
160 . 02	160 . 02	160 . 02	160 . 02	160 . 02	160 . 02
150 . 01	150 . 01	150 . 01	150 . 01	150 . 01	150 . 01
SK: ⑥	⑤	④	③	②	①
F.M.	S. W. K. G. O. C.	M. W. M. G. P. O.	L. W. L. G. G. O.	P. U.	Mains Net Réseau Netz Red.
	O. C. K. W.	O. M. M. W.	O. L. L. W.		



24 26 25										40 42 41										3 2 1 28 29 31 32 30 33 35 36																									
41	43	45	42	46	44	39	48	50	80a	60	62	63	70	68	66	64	374	272	1	84a	76	78																							
									81a	61	82a	83a	71	69	67	65	75	52	73	77	79																								
15	14	16	17	6	18	19	42	75	31	44	74	30	32	33	34	35	41	37	38	42	46	45	39	40	57	58	66	47	48	59	60	49	61	50	62	51	53	52	54	1	55	56	65	63	64



- 14
- Treble
- Hoog
- Höhen
- Aiguës
- Altas



R188 85A

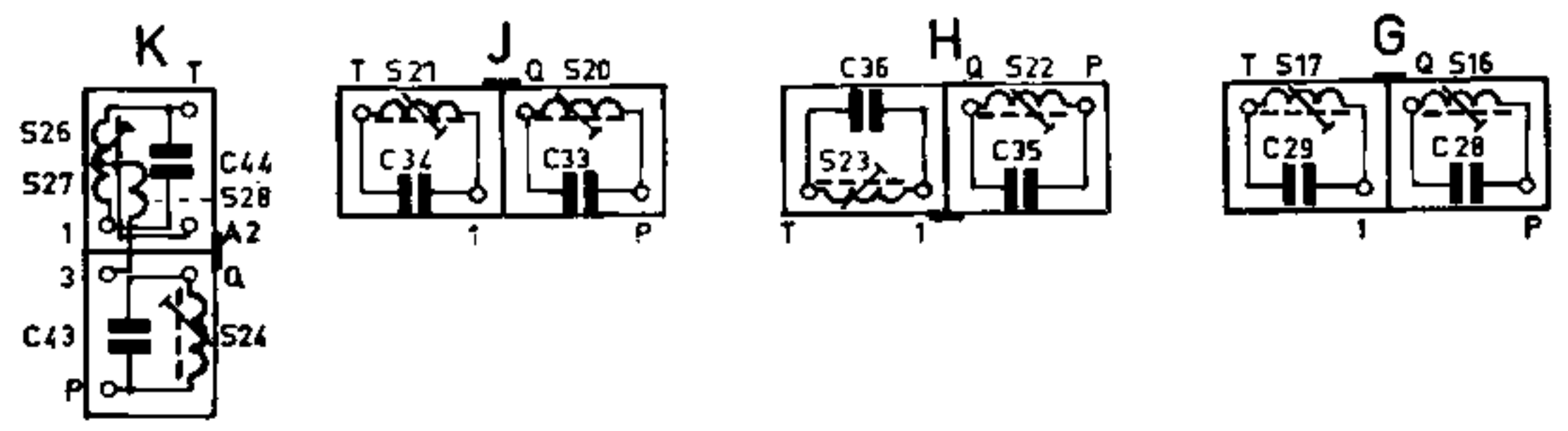
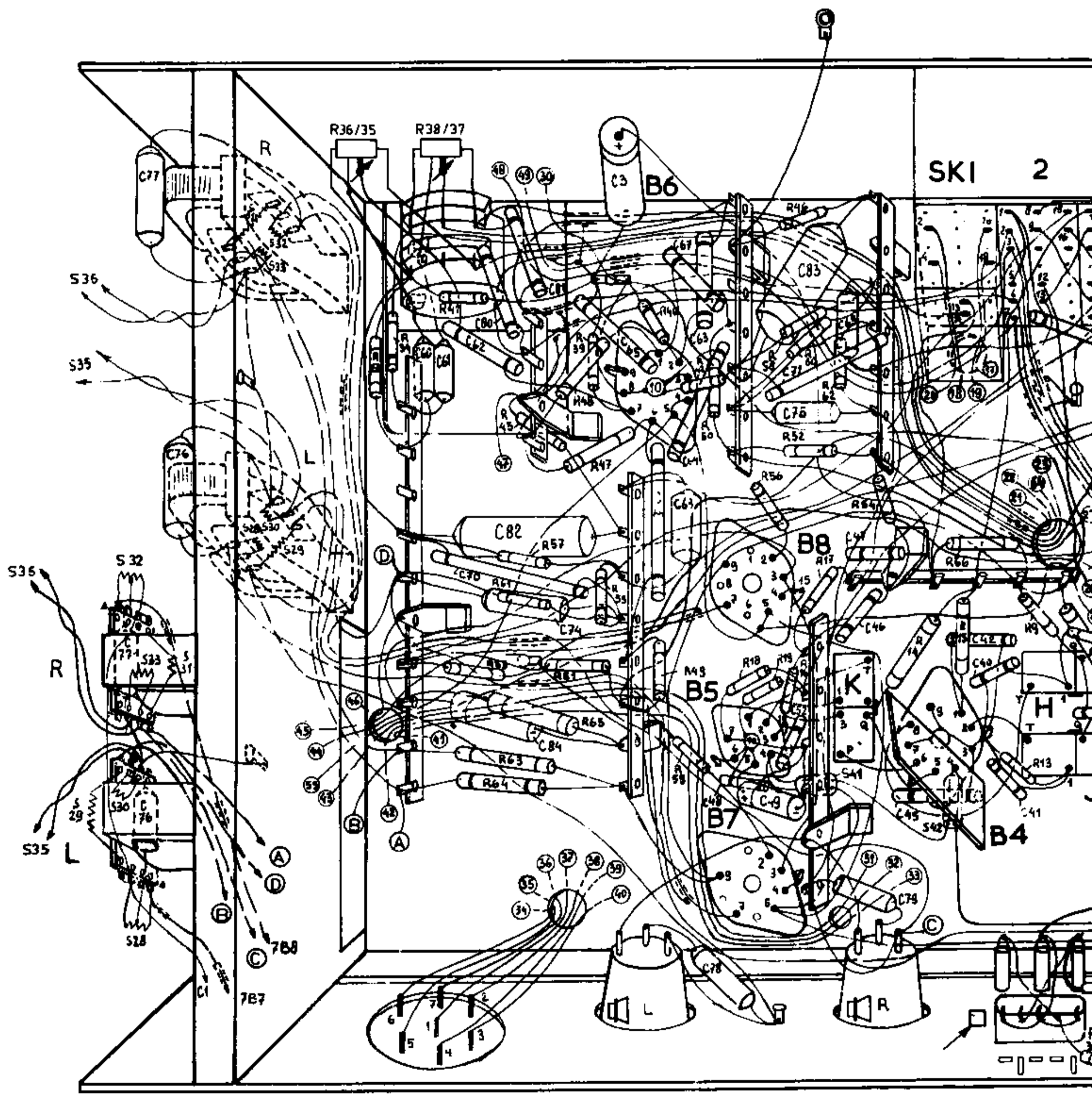
R200 56

S	31.32.33.28.29.30.	41.	42.
C	77 76.	60.61 70.62.82.84.80.81.74. 55 3. 66. 64.67.58 63 49 78.49.52 83 71 75 69 79.47 46.45	42.40.41. 39. 37
R	33.34.35.36.37.38.41.53.65.63.64.57. 45. 61.59.48.39.47.51.49.40.55.42. 50.18.19.16.56.46.58.60.52.17.62.54.14	15. 66. 13. 9.	11. 10.

A 315421

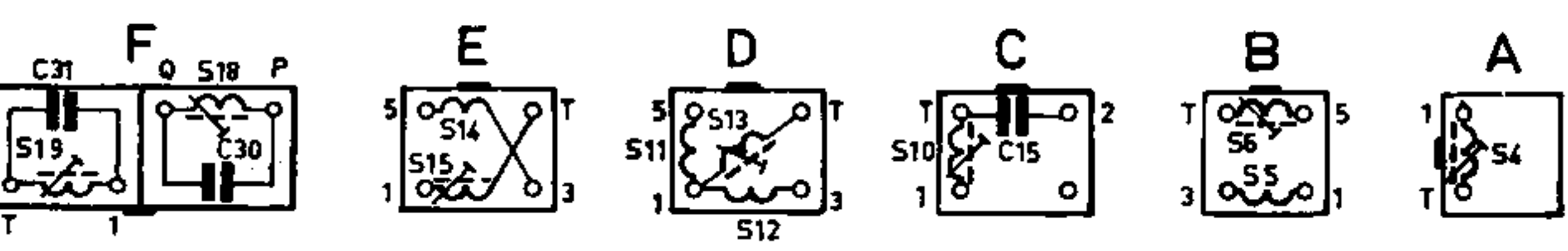
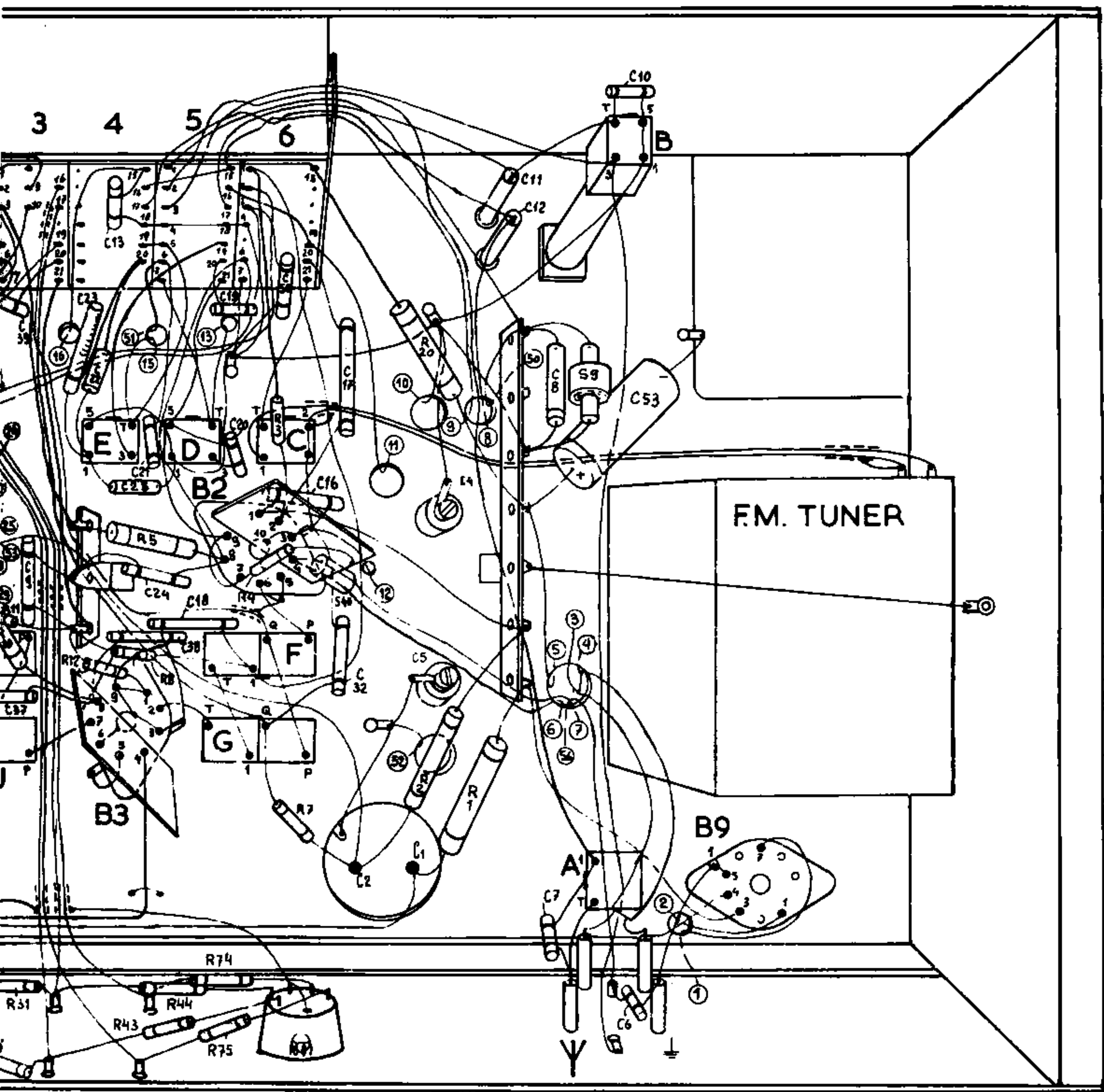
A 315420

SKI 2



.72.9. 23.22.13.38.24.21.25.18.19.20.50.16. 32. 17. 1. 2.11.12.7 8. 6. 10. 53.

30.43.12. 8.5. 44.31.74.75. 4.3.7 2. 20.1.



Serv-O-Mecum E-a-1 E-a-2 E-a-3	Push button Druktoets Touche Druktaste Tecla	Tune to Afstemmen op Sintoniser à Abstimmen auf Sintonizar con	Signal Signaal Signal Signal Senal	Trim Afregelen Régler Abgleichen Ajustense	Indication Aanwijzing Indication Hinzeige Indicación
I.F.-M.F.-F.I.-ZF-F.I. (A.M.)	5	1620 kc/s	452 kc/s - g1B2 via 32000 pF	S23, 22, 18, 19	Max. output
		517 kc/s	452 kc/s	S4	Min. output
R.F. circuits H.F.-kringen Circuits H.F. A.M. HF-Kreise Circuitos de R.F.	6	550 kc/s	6,3 Mc/s	S13, S6	Max. output
		1500 kc/s	17 Mc/s	C26, C11	
	5	550 kc/s	550 kc/s	S15, S7	
		1500 kc/s	1500 kc/s	C27, C12	
	4	550 kc/s	155,5 ko/s	C23, S8	
		1500 kc/s	260 kc/s	C14	
I.F.-M.F.-F.I.-ZF-F.I. (F.M.)	7	87,5 Mc/s	10,7 Mc/s via 1500 pF	g1B4 S24	Max. D.V.
				g1B4 * S26, S27	o V D.V.
				g1B3 ** S20, S21	
				g1B2 S16, S17	Max. D.V.
				⌋⌋ S59, S10	
R.H.-H.F.-H.F.-HF-R.F. (F.M.)	7	87,5 Mc/s	87,5 Mc/s	S56, C95	
		100 Mc/s	100 Mc/s	C88	
		94 Mc/s	94 Mc/s	S57, C95	

\* Connect two resistors of 0,22 MΩ (0,1 %) in series across C49. Connect the diode voltmeter (D.V.) between the junction of the two resistors and the junction R17, R47.

Sluit parallel aan C49 twee in serie geschakelde weerstanden van 0,22 MΩ (1 %). Sluit de diode-voltmeter (D.V.) aan tussen het knooppunt van deze weerstanden en het knooppunt R17, C47.

Connecter en parallèle sur C49 deux résistances connectées en série de 0,22 MΩ (1 %). Connecter le voltmètre à diode (D.V.) entre le noeud de ces résistance et le noeud R17, C47.

Parallel an C49 zwei in Serie geschaltete Widerstände von 0,22 MΩ (1 %) anschliessen. Das Dioden-voltmeter zwischen den Knotenpunkt dieser Widerstände und den Knotenpunkt R17, C47 anschliessen.

Conéctese dos resistencias conectadas en serie de 0,22 MΩ (1 %) en paralelo a C49. Conéctese el voltímetro de diodo (D.V.) entre el empalme de estas resistencias y el empalme R17, C47.

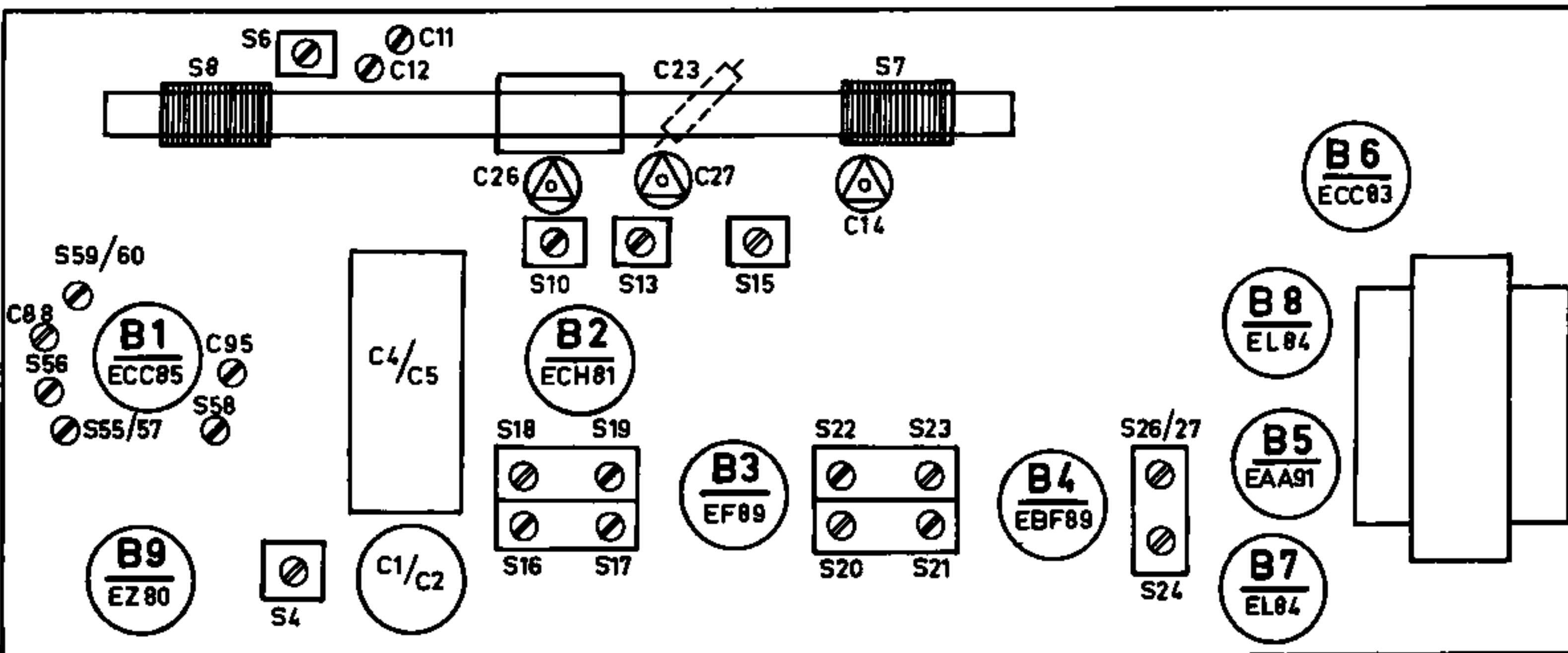
\*\* Remove the two resistors of 0,22 MΩ and connect the diode voltmeter (D.V.) again across C49 (in serie with 0,1 MΩ).

Verwijder de twee weerstanden van 0,22 MΩ en sluit de diodevoltmeter (D.V.) aan over C49 (in serie met 0,1 MΩ).

Enlever les deux résistances de 0,22 MΩ et connecter le voltmètre à diode (D.V.) sur C49 (en série avec 0,1 MΩ).

Die Widerstände von 0,22 MΩ entfernen und das Diodenvoltmeter wieder über C49 anschliessen (in Serie mit 0,1 MΩ).

Quítense las resistencias de 0,22 MΩ y vuélvase a conéctar el voltímetro de diodo sobre C49 (en serie con 0,1 MΩ).



A3 273 92 (/00)	Cabinet Kast Meuble	A3 783 74 (14)	Knob Knop Bouton	JR 303 02	Socket, Stekerbuis, Douille, Steckerbuchse, Hembrilla,	A-B, P.U. A-A, P.U. A-T, P.U. A-E, T.A. A-T, P.U.
A3 273 93 (/01)	Gebäude Mueble	A3 240 22 (1,8)	Knopf Botón			
P5 350 56/ 423/ME	L.S. grid L.S.-rooster Grille H.P. L.S.-Gitter Rejilla altavoz	P5 420 26/ 139/PC(2-7)	Push button Druktoets Touche	979/P5x1	Female plug, P.U. (5p) Contrasteker, P.U. (5p) Fiche femelle, P.U. (5p) Kontrastecker, TA, (5p) Enchufe hembra, P.U. (5p)	
P5 420 38/ 139/PC(9-13)			Drucktaste Tecla			
A3 273 48 (A)	Strip		Window EM84		Female plug, tape rec.	
A3 273 41 (B,/00)	Strip		Venster EM84		Contrastecker, magn.	
A3 273 47 (B,/01)	Bande Streifen Pletina	A3 758 24	Fenêtre EM84 Fenster EM84 Ventanilla EM84	A3 788 88	Fiche femelle, enregistreur Kontrastecker, Tonbandgerät Enchufe hembra, magn.	
A3 822 35	Key tray Toetsenbak Cuvette de touches Tastenschale Caja de teclas	A3 261 96	Rear cover Achterwand Panneau arrière Rückwand Panel posterior	A3 311 15	Holder L1 Houder L1 Support L1 Halter L1 Portalámpara L1	
A3 778 64	Foot Pootje Pied Puss Pie	A3 229 76	Voltage adaptor Spanningwvmschakelaar Carrousel Spannungsumschalter Cambiador de tensión	A3 354 14	Plate behind dial Schaal achtergrond Plaque derrière cadran Platte hinter Skala Placa detrás cuadrante	
A3 933 53 (NB)	Dial Schaal Cadran		Female plug, L.S.		F.M. tuner	
A3 968 04 (ZO-Port)	Skala Cuadrante	A3 410 65	Contrastecker, L.S. Fiche femelle, H.P. Kontrastecker, LS Enchufe hembra, altavoz	A3 265 61	F.M.-eenheid Unité F.M. UKW-Einheit Unidad F.M.	
S1 } S2 } S3 } Z1 }	Mains transformer Nettransformator Transformateur de réseau Netstransformator Transformador de red	S14 } S15 }	Oscillator coil, M.W.-L.W. Oscillatvrspeel, M.G.-L.G. Bobine oscillatrice, P.O.-G.O. Oscillatorspule, MW-LW Bobina de oscilador, O.M.-O.L.	S40 } S41 } S42 }	56 390 30/ 4B 56 390 30/ 4B 56 390 30/ 4B	Ferroxcube bead Ferroxcubekraal Perle de ferroxcube ferroxcubeperle Perla de ferroxcube
S4	Wave trap coil Sperkringspeel Bobine de circuit bouchon Sperrkreisspule Bobina de trampa	S16 } S17 } C28 } C29 }	I.F. circuit, F.M. M.F.-kring, F.M. Circuit M.F., F.M. ZF-Kreis, UKW Circuito de F.I., F.M.	C4 } C5 }	920/489x 511	Variable capacitor Variabele condensator Condensateur variable Drehkondensator Condensador variable
S5 } S6 }	Aerial coil, S.W. Antennespeel, K.G. Bobine d'antenne, O.C. Antennenspule, KW Bobina de antena, O.C.	S18 } S19 } C30 } C31 }	I.F. circuit, A.M. M.F.-kring, A.M. Circuit M.F., A.M. ZF-Kreis, AM Circuito de F.I., A.M.	R32 } R35 } R36 } R37 } R38 } R39 }	916/GE2M E 091 AG/ 00B17	Potentiometer Potentiometer Potentiomètre Potentiometer Potenciómetro
S7 } S8 }	Ferroceptor, M.W.-L.W. Ferroceptor, M.G.-L.G. Ferrocepteur, P.O.-G.O. Ferroceptor, MW-LW Ferroceptor, O.M.-O.L.	S20 } S21 } C33 } C34 }	I.F. circuit, F.M. M.F.-kring, F.M. Circuit M.F., F.M. ZF-Kreis, UKW Circuito de F.I., F.M.	C1 } C2 }	AC 5307/50+50	
S9	Choke Smooerspeel Self Drossel Choque	S22 } S23 } C35 } C36 }	I.F. circuit, A.M. M.F.-kring, A.M. Circuit M.F., A.M. ZF-Kreis, AM Circuito de F.I., A.M.	C49 } C53 }	911/L8 909/210 AC 8126/16	
S10 } C9 }	I.F. coil, F.M. M.F.-speel, F.M. Bobine M.F., F.M. ZF-Spule, UKW Bobina de F.I., F.M.	S24 } S25 } S26 } S27 } C43 } C44 }	Discriminator circuit Discriminatorkring Circuit discriminateur Discriminatorkreis Circuito de discriminador	C76, 77 } C84 } R1 } R7,9 } R63, 64 } R65 } R66 }	48 233 20/2K2 C 426 AM/D160 E 001 AK/56E E 001 AG/A2K2 E 001 AK/A1K8 E 001 AG/A100E E 001 AD/A10K	
S11 } S12 } S13 }	Oscillator coil, S.W. Oscillatvrspeel, K.G. Bobine oscillatrice, O.C. Oscillatorspule, KW Bobina de oscilador, O.C.	S28 } S29 } S30 } S31 } S32 } S33 }	Loudspeaker transformer Luidsprekertransformator Transformateur de H.P. Lautsprechertransformator Transformador de altavoz	A3 154 21 A3 154 21		