

PHILIPS

PLATENWISSELAAR

GEBRUIKSAANWIJZING



ARCHIEF
DOCUMENTATIE
NVHF

BESCHRIJVING

Met deze platenwisselaar, die zeer solide is uitgevoerd, kunnen zowel normale-, als microgroefplaten worden gespeeld. Naar keuze kan een opnamerkop, voorzien van de letters M en N, met 2 naalden (1 voor elke platensoort), een opnamerkop, niet gemerkt, met 1 naald (voor beide soorten), een opnamerkop, voorzien van groene stip, met 1 naald (alleen voor normale platen), resp. een opnamerkop, voorzien van rode stip, met 1 naald (alleen voor microgroefplaten) worden aangebracht.

De mogelijkheden van deze platenwisselaar zijn als volgt:

1. Een aantal (max. 10), hetzij 25 cm- en 30 cm platen bij willekeurige stapeling, hetzij 17,5 cm platen, kunnen achter elkaar automatisch worden gespeeld, waarna (eveneens automatisch) wordt uitgeschakeld.
2. Elke 25 cm- of 17,5 cm plaat, ook de laatste, kan willekeurig vaak, geheel of gedeeltelijk afgespeeld, worden herhaald; ye kan iedere passage worden herhaald door met de hand grammofoonopnemer terug te zetten;
3. Iedere plaat kan op elk willekeurig moment worden gestopt en vervangen door de volgende.
4. Na het spelen van iedere plaat kan worden gestopt, doch ook tijdens het spelen.
5. De platenwisselaar kan ook als gewone grammofoon worden gebruikt voor het draaien van afzonderlijke platen (bijv. abnormaal formaat platen). Om dit te vergemakkelijken is, behalve de normale lange, een aparte korte platenspil meegeleverd.

OPMERKINGEN

1. Let er op, dat Uw platenwisselaar (zie typeplaatje) is ingericht voor de plaatselijke netspanning en netfrequentie (zie electriciteitsmeter). Betreft het een platenwisselaar type AG 1000, dan moet de frequentiewaarde op het typeplaatje overeenstemmen; de juiste spanning kan dan worden ingesteld door middel van de schakelverbindingen onder de montageplaat (raadpleeg hiervoor de meegeleverde boormal, resp. Uw leverancier).
2. Bij de eerste ingebruikneming van de platenwisselaar gelieve men de motor even mee te helpen door met de hand de draaitafel rechtsom te draaien. De motor is nl. uitgerust met zelfinstellende lagers, die tijdens het transport enigszins vast kunnen zijn gaan zitten.
3. Voor het spelen van platen met een groot middengat (microgroefplaten voor 45 omw./min.) gebruike men de in de handel verkrijgbare speciale vulschijfjes, resp. de „Philips" stop, type AG 7001.
4. Speel automatisch alleen normale platen (1,5—2,5 mm dik).
5. Aangeraden wordt de platen bij beëindiging van het spelen van de platenspil te verwijderen (voorkomt kromtrekken).

ONDERHOUD

Mechanisme — Dit vergt bijna geen onderhoud; bij veelvuldig gebruik een enkele maal smeren. (Raadpleeg hiervoor Uw leverancier!)

Saffiernaalden — Hiermede kunnen vele duizenden platen worden afgespeeld, alvorens de opnamerkop behoeft te worden vervangen. Verwisseling van deze kop geschiedt door hem van zijn arm af te trekken en de nieuwe op te schuiven.

INZETTEN VAN DE LANGE PLATENSPIJL

Licht de plaaandrukker op, draai deze terzijde en zet de los bijgepakte lange platenspil in de holle as van de draaitafel. Draai nu de spil rond tot deze

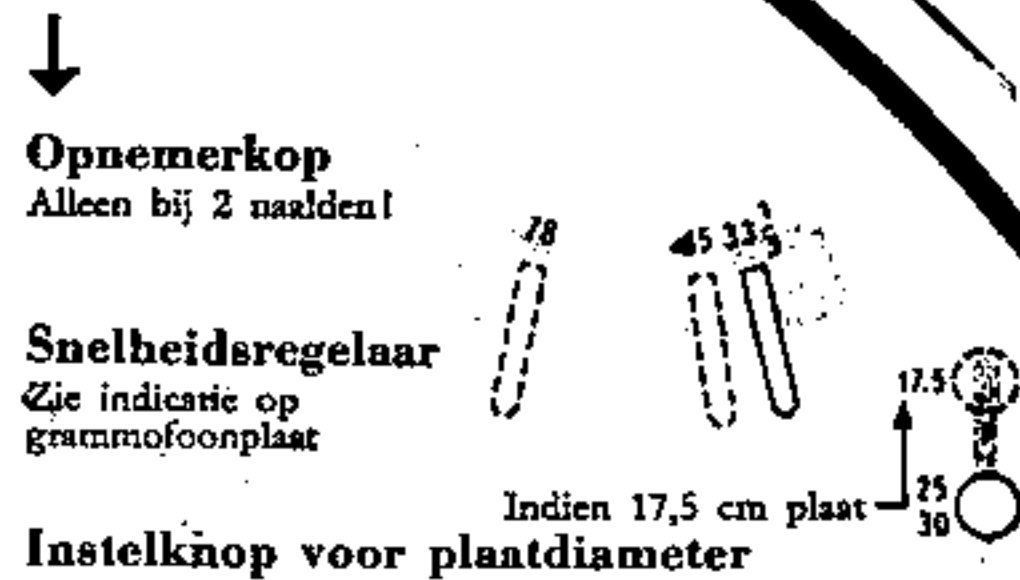
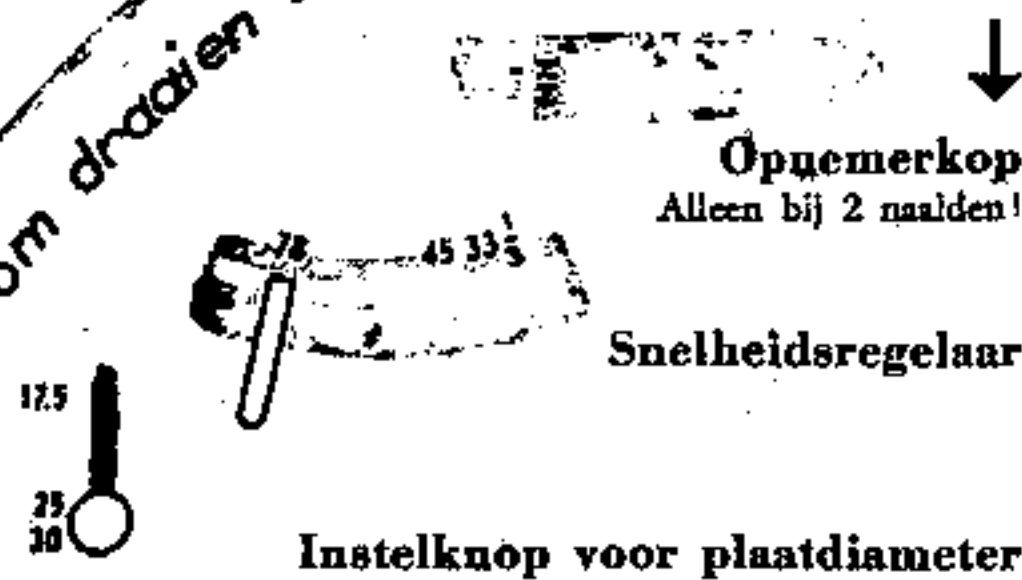
zakt en niet verder draaibaar is (de nok wijst daarna schuin rechts naar achteren). Plaats vervolgens de plaaandrukker over deze spil.



Vermijd het linksom draaien van de draaitafel met de hand

INSTELLEN

VOOR NORMALE PLATEN VOOR MICROGROEFPLATEN



WAARSCHUWING

Schakel bij voorkeur de snelheid van de draaitafel nooit om bij stilstaande motor; schakel de motor niet in, alvorens men zich heeft overtuigd, dat de herhalingsknop (Repeat) in de hoogste stand staat.

BEDIENING

Lees eerst hetgeen onder „Opmerkingen” staat vermeld!
Licht de plaatandrucker op, draai deze terzijde en leg een aantal platen (max. 10) over de platenspil. De plaatandrucker wordt vervolgens teruggedraaid, zodat hij op de platen komt te rusten en deze vlak komen te liggen. Door de bedieningshefboom naar voren te trekken, wordt vervolgens de motor gestart (houdt de hefboom slechts kort naar voren getrokken).

Indien echter de snelheidsregelaar in stand „33 1/3” staat, moet de bedieningshefboom tweemaal naar voren worden getrokken; raadpleeg verder de figuur.

Voorbeeld:

„Stoppen op elk willekeurig moment” geschiedt door achter elkaar: 1° de herhalingsknop in te drukken, 2° de bedieningshefboom naar voren te trekken en 3° deze naar achteren te drukken.

De platen kunnen tenslotte van de draaitafel worden afgenomen na uitnemen van de platenspil.

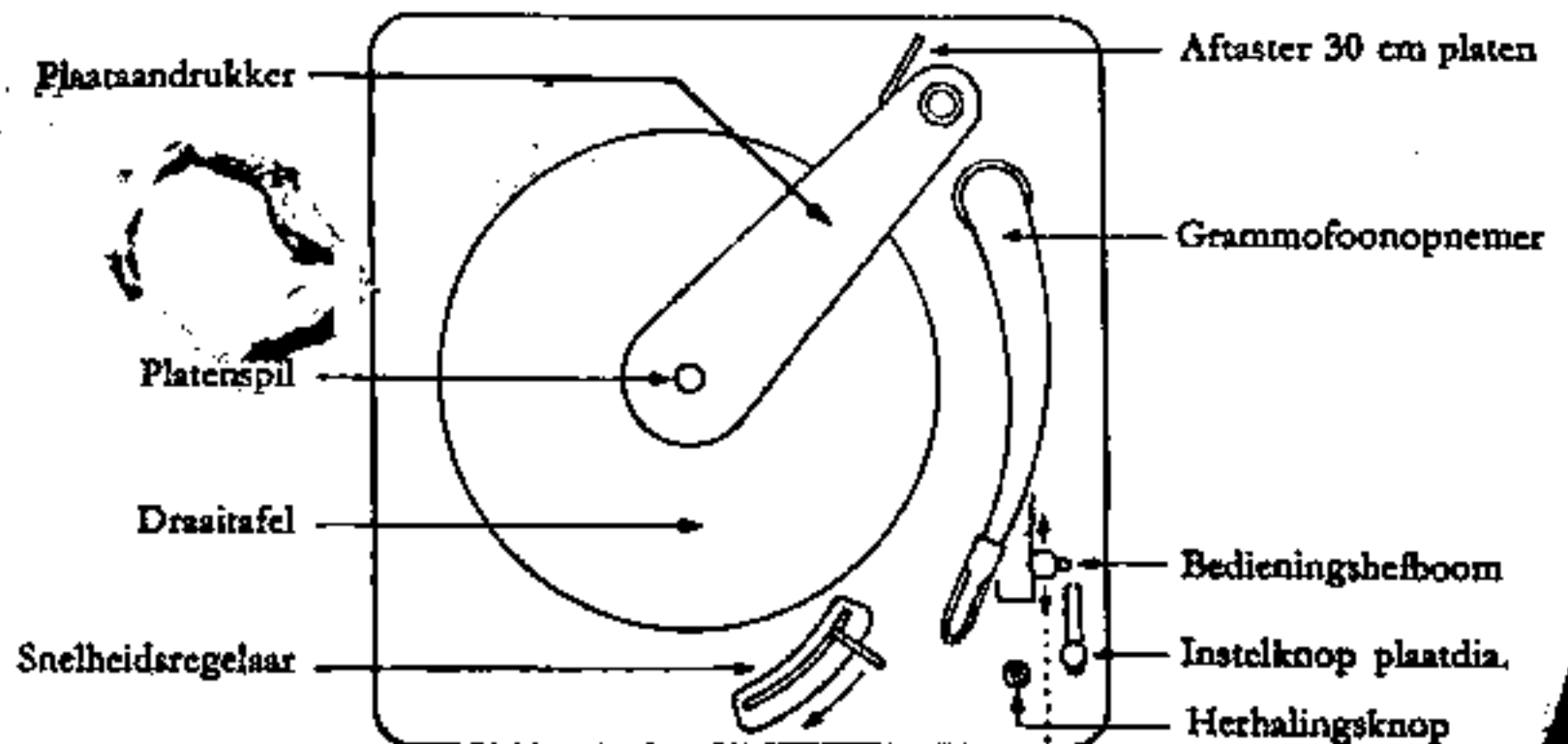
Voor handbediening (plaat voor plaat spelen) de plaatandrucker terzijde draaien en korte platenspil inzetten.

Bedieningshefboom in middenstand plaatsen en motor inschakelen door grammofoonopnemer van de steun te nemen. Vervolgens bringe

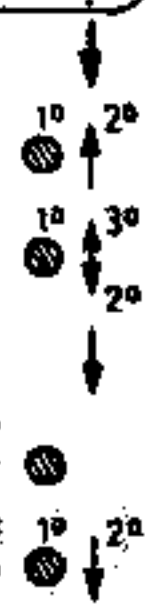
men de naald op de plaat en de be-

dieningshefboom in stand „stop”; het uitschakelen geschiedt na

afspelen van de plaat verder geheel automatisch.



- Starten
- Automatisch uitschakelen na af-draaien van spelende plaat . . .
- Stoppen op elk willekeurig moment
- Onderbreken op elk moment en overgaan op de volgende plaat .
- Herhalen van spelende plaat (alleen 25- en 17,5 cm platen)
- Herhalen van gedeeltelijk gespeelde plaat (alleen 25- en 17,5 cm) . . .



PHILIPS PLATENWISSELAAR TYPE AG 1000, VOOR DRIE SNELHEDEN

BESCHRIJVING

Met deze platenwisselaar kunnen zowel „normale”- als „microgroef”-platen worden gespeeld.

Het apparaat is daartoe voorzien van:

een **regelaar** voor het kiezen van de juiste draaitafelsnelheid (78, 45 of $33\frac{1}{2}$ omwentelingen per minuut) en

een **opnemerarm**, waarop naar keuze kan worden aangebracht:

- * een **opnemerkop** met één saffiernaald, voor normale platen (kop herkenbaar aan grote groene stip, of letter N) of
- * een **opnemerkop** met één saffiernaald, voor microgroefplaten (kop herkenbaar aan kleine rode stip, of letter M) of
- * een **opnemerkop** met 2 saffiernaalden, één voor elke platensoort (kop herkenbaar aan grote groene en kleine rode stip, of de letters N en M).

Door de lichte constructie van de opnemer is de druk van de naald uiterst gering, waardoor de slijtage van naald en plaat tot een minimum wordt teruggebracht.

De saffiernaalden kunnen zodoende vele honderden uren worden gebruikt, vóórdat de opnemerkop behoeft te worden vervangen. Verwisseling van deze kop geschiedt door de opnemerkop van de arm af te trekken en de nieuwe kop er op te schuiven (in plaats van de opnemerkop te vervangen, kunnen ook de naalden worden uitgewisseld; laat dit echter de handelaar voor U doen).

Wij raden U aan de naalden van tijd tot tijd door Uw handelaar met de Philips-naaldenmicroscop te laten controleren.

De mogelijkheden van deze platenwisselaar zijn als volgt:

- a. Een aantal (maximaal 10) 30 cm- en 25 cm platen bij ~~wiitkeuringe~~ stapeling, of 17,5 cm platen kunnen achter elkaar automatisch worden gespeeld, waarna automatisch wordt uitgeschakeld.

N.B. Ook kan een aantal platen met groot middengat (microgroefplaten voor 45 omw./min.) achter elkaar automatisch worden gespeeld. Daarvoor moet echter de normaal bijgeleverde *lange* platenspil worden vervangen door de los in de handel verkrijgbare Philips' wisselpen, type AG 7002, waarbij de platenwisselaar (na het spelen van de laatste plaat) **niet** automatisch wordt uitgeschakeld. Het uitschakelen geschiedt dan als aangegeven onder **BEDIENING**, punt 2.

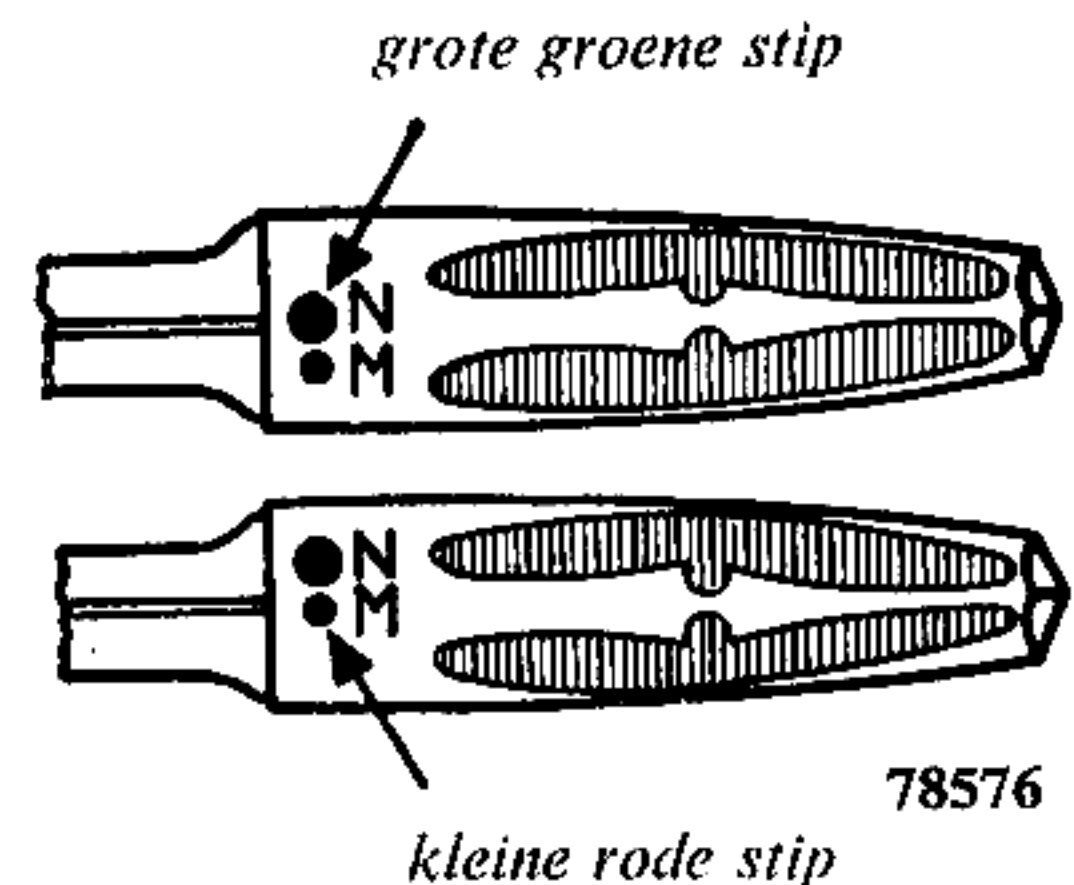
INZETTEN VAN DE LANGE PLATENSPIL

Licht de plaataandrukker op, draai deze terzijde en zet de los bijgeleverde *lange* platenspil in de holle as van de draaitafel. Draai nu de spil rond tot deze zakt en niet verder draaibaar is (de nok wijst daarna schuin rechts naar achteren). Plaats vervolgens de plaataandrukker over deze spil.

INSTELLEN VAN DE OPNEMERKOP (ALLEEN BIJ 2 NAALDEN), DE SNELHEIDSGELAAR EN DE INSTELKNOP VOOR PLAATDIAMETER

1. Stel de opnemerkop op:

- a. **groen** voor **normaalgroef**
- b. **rood** voor **microgroef**



2. Breng de snelheidsknop in stand 78, 45 of $33\frac{1}{2}$ omw./min., overeenkomstig de indicatie op het etiket van de plaat. Platen met normale groef **zonder snelheidsindicatie** op het etiket zijn bestemd voor 78 omw./min.
3. Plaats de instelknop voor diameter in stand 25/30, voor het spelen van 25- en 30 cm platen, of in stand 17 voor 17,5 cm platen.

BEDIENING

Licht de plaataandrukker op, draai deze terzijde en leg een aantal platen (max. 10) over de platenspil. De plaataandrukker wordt vervolgens teruggedraaid, zodat hij op de platen komt te rusten en deze vlak komen te liggen.

De bediening geschiedt verder als volgt:

1. **Starten**

Bedieningshefboom naar voren trekken (houdt de hefboom slechts kort naar voren getrokken). Indien echter de snelheidsregelaar in stand $33\frac{1}{2}$ staat, moet de bedieningshefboom **tweemaal**

De mogelijkheden van deze platenwisselaar zijn als volgt:

- a. Een aantal (maximaal 10) 30 cm- en 25 cm platen ~~bij willekeurige stapeling, of 17,5 cm~~ platen kunnen achter elkaar automatisch worden gespeeld, waarna automatisch wordt uitgeschakeld.
N.B. Ook kan een aantal platen met groot middengat (microgroefplaten voor 45 omw./min.) achter elkaar automatisch worden gespeeld. Daarvoor moet echter de normaal bijgeleverde *lange* platenspil worden vervangen door de los in de handel verkrijgbare Philips' wisselpen, type AG 7002, waarbij de platenwisselaar (na het spelen van de laatste plaat) **niet** automatisch wordt uitgeschakeld. Het uitschakelen geschiedt dan als aangegeven onder **BEDIENING**, punt 2.
- b. Elke 25 cm- of 17,5 cm plaat (ook de laatste) kan willekeurig vaak worden herhaald. Verder kan iedere passage worden herhaald door met de hand de grammofoonopnemer terug te zetten.
- c. Het afspelen van een plaat kan op elk willekeurig moment worden onderbroken en de plaat vervangen door de volgende.
- d. Na het spelen van iedere plaat kan worden gestopt, doch ook tijdens het spelen.
- e. De platenwisselaar kan ook als gewone grammofoon worden gebruikt voor het draaien van afzonderlijke platen (bijv. abnormaal formaat platen). Om dit te vergemakkelijken is, behalve de normale *lange*, een aparte *korte* platenspil meegeleverd. Verder gebruike men voor het afzonderlijke spelen van platen met groot middengat (microgroefplaten voor 45 omw./min.) de los in de handel verkrijgbare Philips' centreerring, type AG 7001.

OPMERKINGEN

1. Let er op, dat uw platenwisselaar (zie typeplaatje) is ingericht voor de plaatselijke netspanning en netfrequentie (zie electriciteitsmeter). Staat geen netspanning op het typeplaatje vermeld, dan kan de juiste spanning worden ingesteld door middel van de schakelverbindingen onder de montageplaat (raadpleeg hiervoor de meegeleverde boormal, of Uw leverancier).
2. Voor automatisch spelen gebruike men **geen** platen, die gemeten bij het centrale gat, royaal in de kleinste of in het geheel niet in de grootste inkeping van de los bijgeleverde *korte* platenspil gaan (normale plaatdikte ligt tussen 1,5 en 2,5 mm).
3. Aangeraden wordt de platen bij tussentijdse beëindiging van het spelen niet op de platenspil te laten hangen, om kromtrekken te voorkomen.

stemd voor 78 omw./min.

3. Plaats de instelknop voor diameter in stand 25/30, voor het spelen van 25- en 30 cm platen, of in stand 17 voor 17,5 cm platen.

BEDIENING

Licht de plaataandrukker op, draai deze terzijde en leg een aantal platen (max. 10) over de platenspil. De plaataandrukker wordt vervolgens teruggedraaid, zodat hij op de platen komt te rusten en deze vlak komen te liggen.

De bediening geschiedt verder als volgt:

1. Starten

Bedieningshefboom naar voren trekken (houdt de hefboom slechts kort naar voren getrokken). Indien echter de snelheidsregelaar in stand 33½ staat, moet de bedieningshefboom **tweemaal** naar voren worden getrokken.

2. Uitschakelen na afdraaien van spelende plaat

- 1^e Herhalingsknop „Repeat” indrukken, daarna
- 2^e bedieningshefboom naar achteren drukken (stand „Stop”).

3. Stoppen op elk willekeurig moment

- 1^e Herhalingsknop indrukken,
- 2^e bedieningshefboom naar voren trekken, daarna
- 3^e naar achteren drukken.

4. Onderbreken op elk moment en overgaan op de volgende plaat

Bedieningshefboom naar voren trekken.

5. Herhalen van spelende plaat (alleen voor 25- en 17,5 cm platen)

Herhalingsknop indrukken

6. Opnieuw beginnen van gedeeltelijk gespeelde plaat (alleen voor 25- en 17,5 cm platen).

- 1^e Herhalingsknop indrukken, daarna
- 2^e bedieningshefboom naar voren trekken.

De platen kunnen tenslotte van de draaitafel worden afgenomen na uitnemen van de platenspil.

Voor **handbediening** (plaat voor plaat spelen):

1. Plaataandrukker terzijde draaien en de *korte* platenspil inzetten.
2. Bedieningshefboom in de middenstand plaatsen en de motor inschakelen door de grammofoonopnemer van de steun te nemen.
3. Vervolgens de naald op de plaat brengen en de bedieningshefboom in stand „Stop” plaatsen; het uitschakelen geschiedt na afspelen van de plaat verder geheel automatisch.