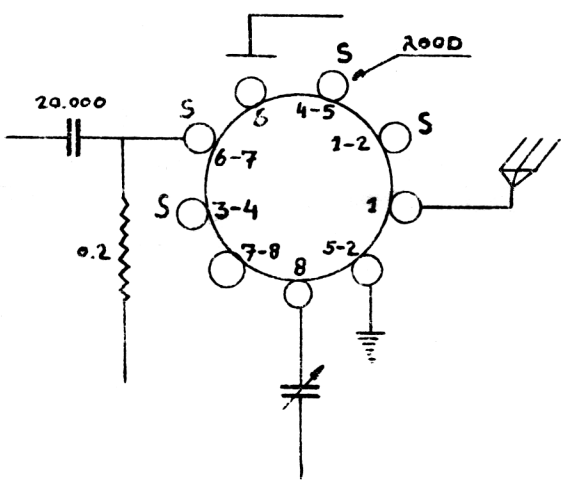
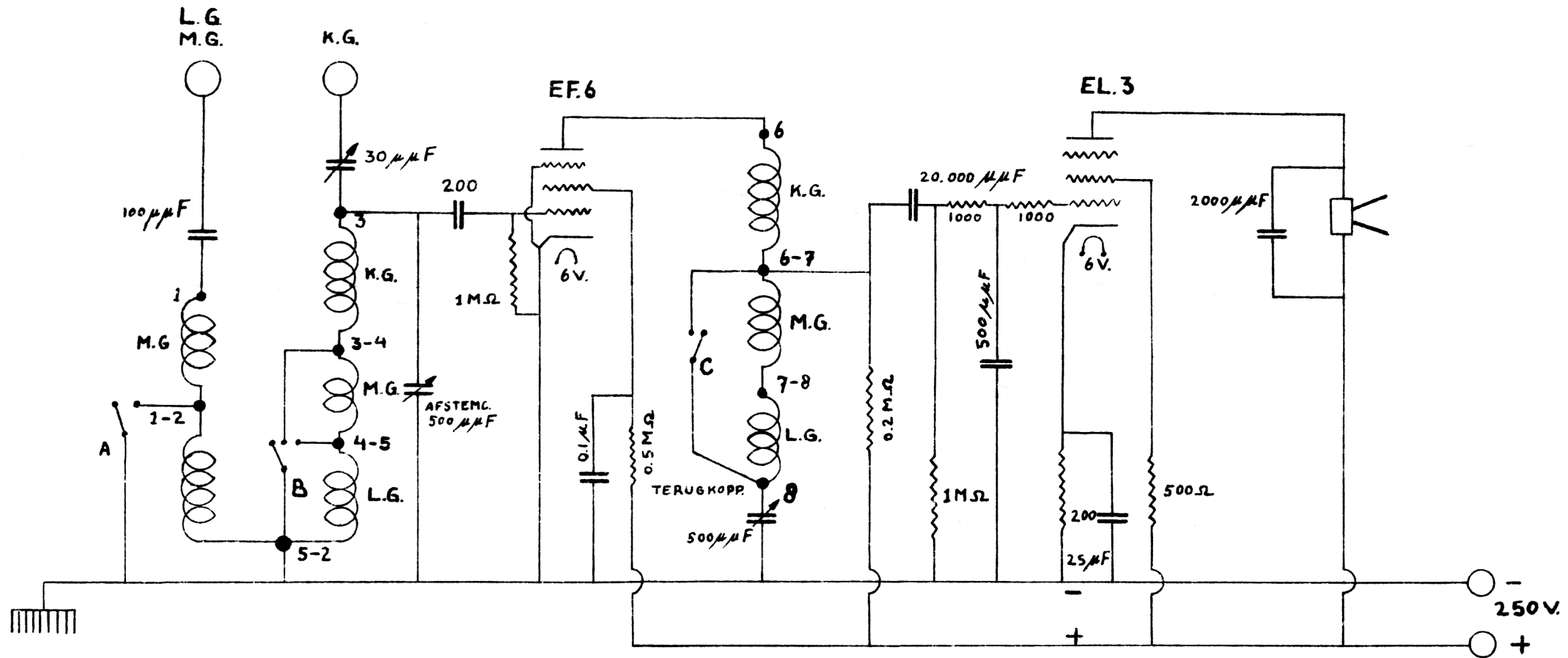


2 ANTENNE BUSSEN



TOP = ROOSTER EF.6

VOOR K.G. MOET SCHAKELAAR „A” OPEN STAAN (ANTENNE BUS K.G.)
 “ ” ” ” ” ” „B” MET 3-4 DOOR VERBONDEN STAAN.
 “ ” ” ” ” ” „C” ” 6-7 ” ” ” ” ”

VOOR M.G. MOET SCHAKELAAR „A” MET 1-2 DOOR VERBONDEN STAAN (ANTENNE BUS LC-MC)
 “ ” ” ” ” ” „B” ” 4-5 ” ” ” ” ”
 “ ” ” ” ” ” „C” OPEN STAAN

VOOR L.G. MOET SCHAKELAAR „A” OPEN STAAN (ANTENNE BUS LC-MC)
 “ ” ” ” ” ” „B” ” ” ” ” ”
 “ ” ” ” ” ” „C” ” ” ” ” ”