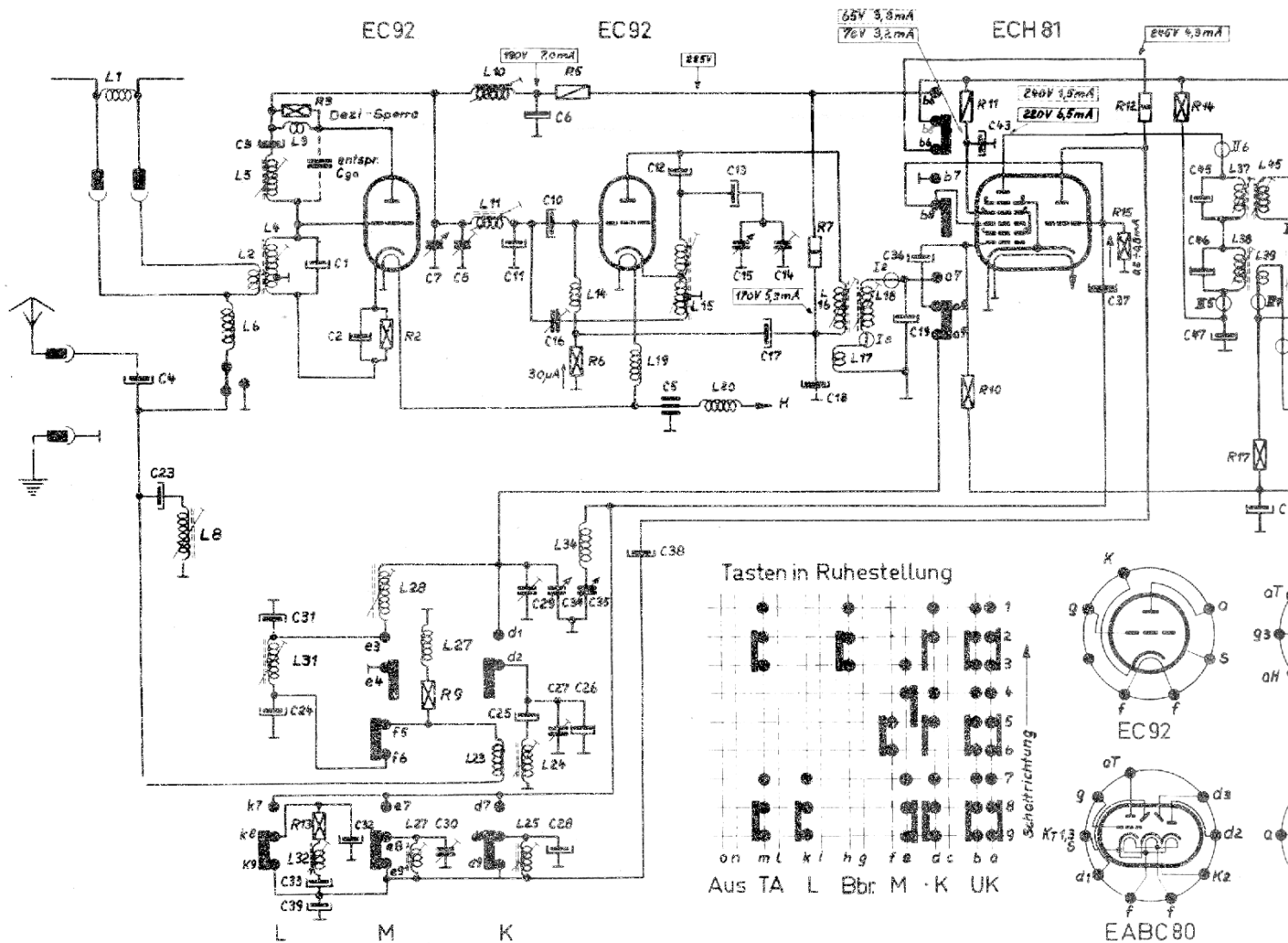


Konstruktionsänderungen vorbehalten!



	1	2	3	4	5	6	7	8	9	10	11	12	13	14	15	16	17	18	19	20	21	22	23	24	25	26	27	28	29		
C	7pF K500V	500pF K500V	500pF K500V	4000pF T500V	1600pF MF628	200pF K500V	Dränröhre FM	MF628		30pF K500V	20pF K200V	16pF K500V	30pF K500V	MF628	Dränröhre FM	MF628	50pF K500V	400pF K500V	10pF T425V				50pF T425V	500pF T425V	450pF T425V	40pF T425V	3-30pF MF625	65pF T425V	3-30pF MF625	3	
R		200Ω 0,25W	120Ω 0,25W	5kΩ 0,5W	100kΩ 0,25W	10kΩ 1W		1kΩ 0,25W	1kΩ 0,25W	50kΩ 0,5W	30kΩ 1W		1kΩ 0,25W	50kΩ 0,25W	1kΩ 0,25W	1kΩ 0,25W	1kΩ 0,25W	1kΩ 0,25W	100kΩ 0,25W	10kΩ 0,25W	60kΩ 0,5W	1kΩ 0,25W	1kΩ 0,25W	180Ω 0,25W	60kΩ 0,25W	500kΩ 0,25W	1kΩ 0,25W	0			
L	7mHdg.	3,5mHdg.		8mHdg.	20mHdg.	15mHdg.		2,15mH	1mHdg.	14mHdg.	7mHdg.			38mHdg.	6mHdg.	40mHdg.	2mHdg.	35mHdg.	30mHdg.	30mHdg.				10μH	2,5μH	3,5μH		2mH	165μH	195μH	
	46	47	48	49	50	51	52	53	54	55	56	57	58	59	60	61	62	63	64	65	66	67	68	69	70	71	72	73	74		
C	350pF T425V				350pF T425V	20pF T425V	160pF T425V	5000pF T425V	0,025μF P425V	0,025μF P425V	5000pF K500V	5000pF K500V			2000pF T500V		350pF T425V	60pF T425V	350pF T425V	250pF T425V	5000pF T425V	100pF T425V	250pF T425V	50pF T425V					5000pF P425V	0,01μF P425V	0
R	300Ω 0,25W				200kΩ 0,25W	20kΩ 0,25W	20kΩ 0,25W	100kΩ 0,25W	10kΩ 0,5W	20kΩ 0,5W		1kΩ 0,25W		1,5kΩ 6W																	
L	60mHdg.	370μH	4mHdg.	11mHdg. 11mHdg.	750μH																										

Bei Kondensatoren: T= Trolitul bzw. Styroflax, K= Keramik, P= Papier